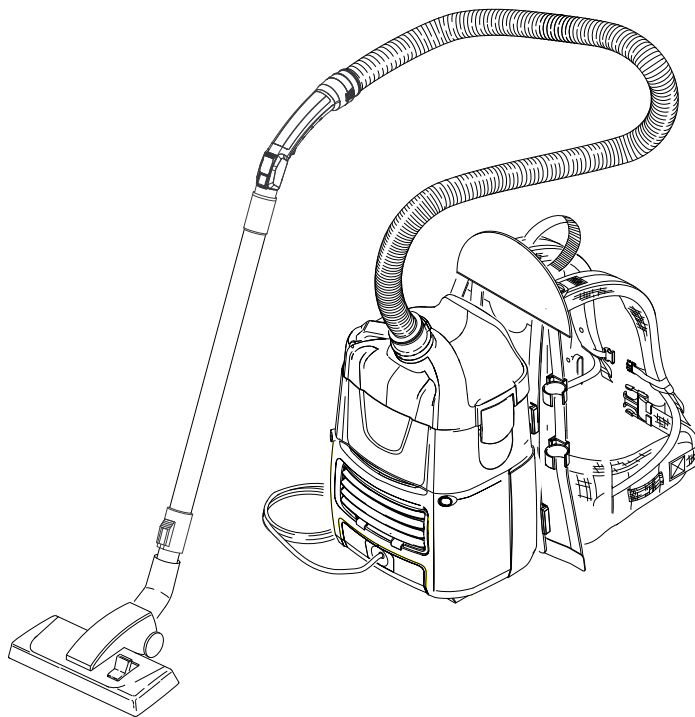


KÄRCHER

makes a difference

BV 5/1

Deutsch	4
English	11
Français	18
Italiano	25
Nederlands	32
Español	39
Português	46
Dansk	53
Norsk	60
Svenska	67
Suomi	74
Ελληνικά	81
Türkçe	89
Русский	96
Magyar	104
Čeština	111
Slovenščina	118
Polski	125
Românește	132
Slovenčina	139
Hrvatski	146
Srpski	153
Български	160
Eesti	168
Latviešu	175
Lietuviškai	182
Українська	189



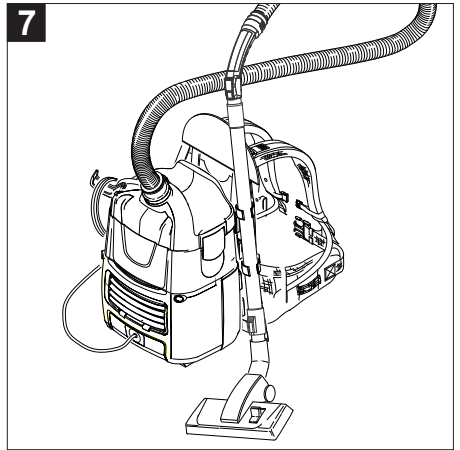
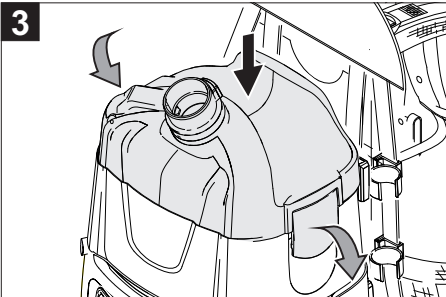
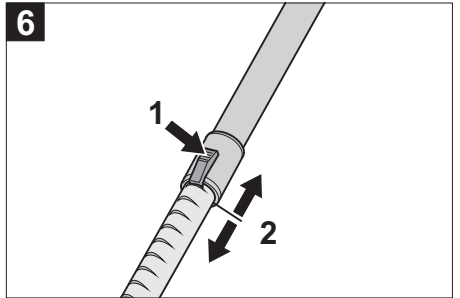
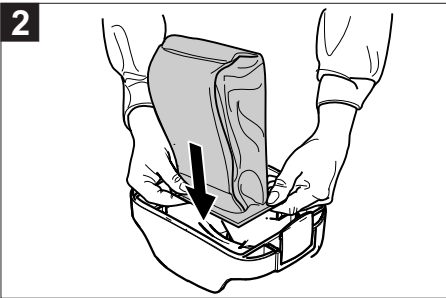
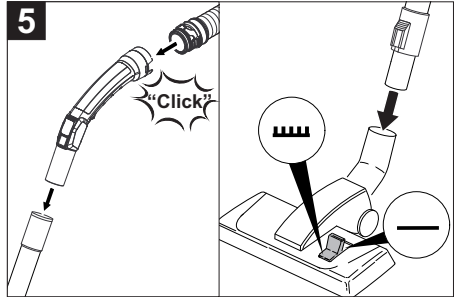
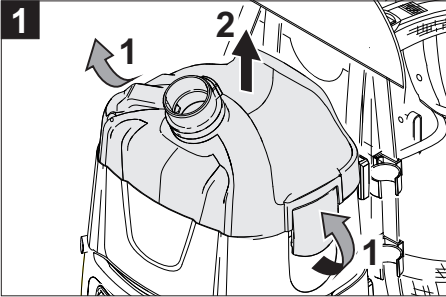
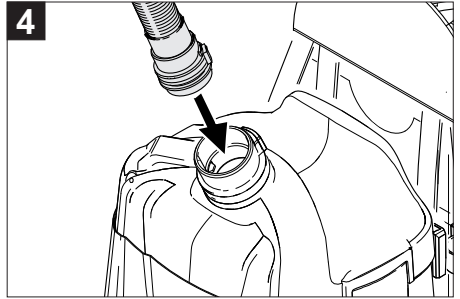
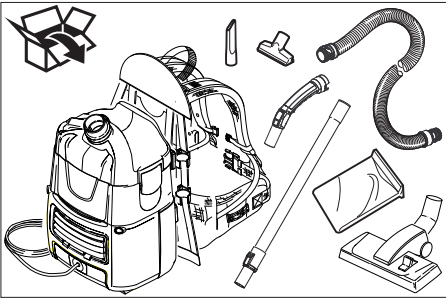
Register and win!
www.karcher.com/register-and-win

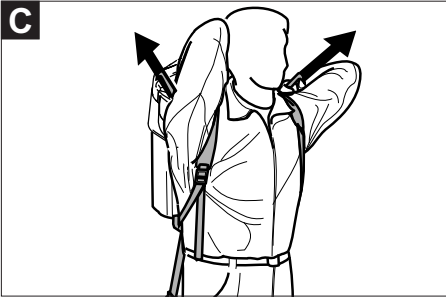
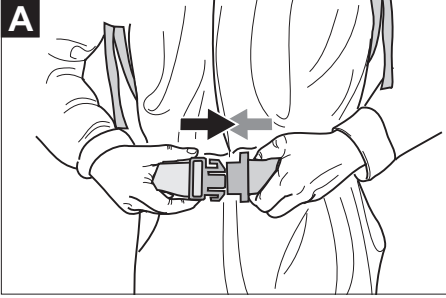


EAC



59679230 03/17







Lesen Sie vor der ersten Benutzung Ihres Gerätes diese Originalbetriebsanleitung, handeln Sie danach und bewahren Sie diese für späteren Gebrauch oder für Nachbesitzer auf.

- Vor erster Inbetriebnahme Sicherheitshinweise Nr. 5.956-249.0 unbedingt lesen!
- Bei Nichtbeachtung der Betriebsanleitung und der Sicherheitshinweise können Schäden am Gerät und Gefahren für den Bediener und andere Personen entstehen.
- Bei Transportschaden sofort Händler informieren.
- Prüfen Sie beim Auspacken den Packungsinhalt auf fehlendes Zubehör oder Beschädigungen.

Inhaltsverzeichnis

Umweltschutz	DE	1
Gefahrenstufen	DE	2
Bestimmungsgemäße Verwendung	DE	2
Sicherheitshinweise	DE	2
Geräteelemente	DE	3
Inbetriebnahme	DE	4
Bedienung	DE	4
Transport	DE	4
Lagerung	DE	4
Pflege und Wartung	DE	4
Hilfe bei Störungen	DE	5
Garantie	DE	6
Zubehör und Ersatzteile	DE	6
EU-Konformitätserklärung	DE	6
Technische Daten	DE	7

Umweltschutz

	Die Verpackungsmaterialien sind recyclebar. Bitte werfen Sie die Verpackungen nicht in den Hausmüll, sondern führen Sie diese einer Wiederverwertung zu.
	Altgeräte enthalten wertvolle recyclingfähige Materialien, die einer Verwertung zugeführt werden sollten. Batterien, Öl und ähnliche Stoffe dürfen nicht in die Umwelt gelangen. Bitte entsorgen Sie Altgeräte deshalb über geeignete Sammelsysteme.

Hinweise zu Inhaltsstoffen (REACH)
 Aktuelle Informationen zu Inhaltsstoffen finden Sie unter:
www.kaercher.de/REACH

Gefahrenstufen

⚠ GEFAHR

Hinweis auf eine unmittelbar drohende Gefahr, die zu schweren Körperverletzungen oder zum Tod führt.

⚠ WARNUNG

Hinweis auf eine möglicherweise gefährliche Situation, die zu schweren Körperverletzungen oder zum Tod führen kann.

⚠ VORSICHT

Hinweis auf eine möglicherweise gefährliche Situation, die zu leichten Verletzungen führen kann.

ACHTUNG

Hinweis auf eine möglicherweise gefährliche Situation, die zu Sachschäden führen kann.

Bestimmungsgemäße Verwendung

⚠ WARNUNG

Das Gerät ist nicht für die Absaugung gesundheitsschädlicher Stäube geeignet.

ACHTUNG

Dieses Gerät ist nur für den Gebrauch in Innenräumen bestimmt.

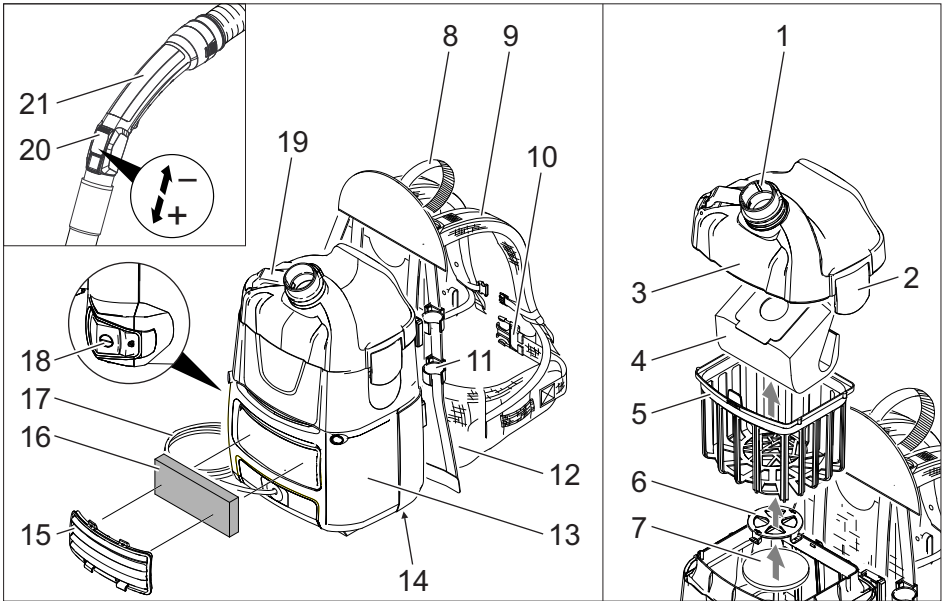
- Dieser Universalsauger ist zur Trockenreinigung von Boden- und Wandflächen bestimmt.
- Dieses Gerät ist für den gewerblichen Gebrauch geeignet, z.B. in Hotels, Schulen, Krankenhäusern, Fabriken, Läden, Büros und Vermietergeschäften.

Sicherheitshinweise

⚠ GEFAHR

- Falls Sie einen Herzschrittmacher tragen empfehlen wir, dass Sie sich bei Ihrem Arzt oder dem Hersteller des Herzschrittmachers über eventuelle Vorsichtsmaßnahmen informieren, bevor Sie das Gerät betreiben.
- Nicht alle Herzschrittmacher-Typen sind gleich einstrahlfest gegenüber abgestrahlter Hochfrequenz/elektrischen Magnetfeldern in unmittelbarer Nähe, was beim Betrieb des Gerätes zu Problemen führen könnte.
- Sollte Ihnen Ihr Arzt keine Unbedenklichkeit garantieren können, Gerät nicht benutzen!

Geräteelemente



- 1 Saugstutzen (außen)
- 2 Verschluss der Filterabdeckung
- 3 Filterabdeckung
- 4 Vliesfiltertüte
- 5 Hauptfilterkorb
- 6 Gitter des Motorschutzfilters
- 7 Motorschutzfilter
- 8 Handgriff
- 9 Schulterträger mit Mittelstraffer und Endstraffer
- 10 Hüftgurt
- 11 Saugrohrhalter
- 12 Rückenpolster
- 13 Gehäuse
- 14 Typenschild
- 15 Abdeckung
- 16 Abluffilter
- 17 Netzkabel
- 18 Hauptschalter
- 19 Netzkabelhaken (ausklappbar)
- 20 Saugkraftregler (stufenlos)
- 21 Krümmer

Farbkennzeichnung

- Bedienelemente für den Reinigungsprozess sind gelb.
- Bedienelemente für die Wartung und den Service sind hellgrau.


Inbetriebnahme

- Kontrolle, ob Hauptfilterkorb im Gerät eingesetzt ist.

Betriebsarten


- 1 Betrieb mit Vliesfiltertüte oder Papierfiltertüte (Sonderzubehör)
- 2 Betrieb ohne Filtertüte

Hüftgurt und Schulterträger einstellen

- Gerät auf den Rücken setzen.
- Abbildung 
- Verschluss einrasten und Hüftgurt einstellen.

Abbildung 

- Gerät durch Ziehen an den Mittelstraffern an den Körper anpassen. Nicht zu stramm anziehen, die Hauptlast sollte auf dem Hüftgurt liegen.

Abbildung 

- Lage des Gerätes auf dem Rücken durch Ziehen an den Endstraffern einstellen.

Bedienung

ACHTUNG

Beschädigungsgefahr! Bei Nachlassen der Saugleistung sofort Motor abstellen.

Gerät einschalten

- Netzstecker einstecken.
- Gerät am Hauptschalter einschalten.

Reinigungsbetrieb

- Umschalter der Bodendüse auf Hartfläche oder Teppichboden stellen.
- Saugkraft am Saugkraftregler regulieren (stufenlos).
- Reinigung durchführen.

Gerät ausschalten

- Gerät am Hauptschalter ausschalten.
- Netzstecker ziehen.

Nach jedem Betrieb

- Gegebenenfalls Hauptfilterkorb entleeren.
- Gerät, Zubehör und Kabel nach Gebrauch mit einem feuchten Tuch reinigen.

Transport

△ VORSICHT

Verletzungs- und Beschädigungsgefahr! Gewicht des Gerätes beim Transport beachten.

- Beim Transport in Fahrzeugen Gerät nach den jeweils gültigen Richtlinien gegen Rutschen und Kippen sichern.

Lagerung

△ VORSICHT

Verletzungs- und Beschädigungsgefahr! Gewicht des Gerätes bei Lagerung beachten.

Dieses Gerät darf nur in Innenräumen gelagert werden.

Pflege und Wartung

△ GEFAHR

Vor allen Arbeiten am Gerät, Gerät ausschalten und Netzstecker ziehen.

Vliesfiltertüte oder Papierfiltertüte (Sonderzubehör) wechseln

Abbildung 

- Filterabdeckung entriegeln und abnehmen.
- Vliesfiltertüte oder Papierfiltertüte (Sonderzubehör) entfernen.

Abbildung 

- Neue Vliesfiltertüte oder Papierfiltertüte (Sonderzubehör) mit Gummiflansch über den Saugstutzen (innen) ziehen.
- Filterabdeckung aufsetzen und verriegeln.

Hauptfilterkorb reinigen

- Hauptfilterkorb (auswaschbar) bei Bedarf unter fließendem Wasser reinigen.

ACHTUNG

Beschädigungsgefahr! Hauptfilterkorb nie nass einsetzen.

Ablufffilter austauschen

Ablufffilter: 1x jährlich wechseln

- Abdeckung abnehmen.
- Ablufffilter entriegeln und herausnehmen.
- Neuen Ablufffilter einsetzen und einrasten.
- Abdeckung anbringen.

Motorschutzfilter austauschen

- Filterabdeckung entriegeln und abnehmen.
- Hauptfilterkorb entnehmen.
- Gitter des Motorschutzfilters nach unten drücken, drehen und herausnehmen.
- Motorschutzfilter entnehmen.
- Neuen Motorschutzfilter einlegen.
- Gitter des Motorschutzfilters einsetzen und einrasten.
- Hauptfilterkorb einsetzen.
- Filterabdeckung aufsetzen und verriegeln.

Hilfe bei Störungen

⚠ GEFAHR

Vor allen Arbeiten am Gerät, Gerät ausschalten und Netzstecker ziehen.

Hinweis: Tritt eine Störung (z.B. Filterbruch) auf, muss das Gerät sofort abgeschaltet werden. Vor erneuter Inbetriebnahme muss die Störung beseitigt werden.

Gerät schaltet während des Betriebs ab

- Motor-Thermoprotektor hat angesprochen.
- Vliesfiltertüte oder Papierfiltertüte (Sonderzubehör) wechseln.
- Motorschutzfilter austauschen.
- Alle Teile auf Verstopfungen kontrollieren.

Wiedereinschaltung nach Abkühlen der Motorturbine nach ca. 30-40 Minuten.

Staubaustritt beim Saugen

- Defekte Vliesfiltertüte oder Papierfiltertüte (Sonderzubehör) wechseln.
- Sitz der Vliesfiltertüte oder Papierfiltertüte (Sonderzubehör) kontrollieren.
- Filterabdeckung richtig aufsetzen/verriegeln.
- Unbeschädigten Hauptfilterkorb einsetzen.
- Motorschutzfilter richtig einsetzen.

Saugkraft lässt nach

- Vliesfiltertüte oder Papierfiltertüte (Sonderzubehör) wechseln.
- Hauptfilterkorb unter fließendem Wasser reinigen und trocknen.
- Filterabdeckung richtig aufsetzen/verriegeln.

Keine oder ungenügende Saugleistung

- Verstopfungen aus Saugdüse, Saugrohr oder Saugschlauch entfernen.
- Defekten Saugschlauch austauschen.
- Vliesfiltertüte oder Papierfiltertüte (Sonderzubehör) wechseln.
- Filterabdeckung richtig aufsetzen/verriegeln.
- Hauptfilterkorb unter fließendem Wasser reinigen und trocknen.
- Unbeschädigten Hauptfilterkorb einsetzen.
- Motorschutzfilter austauschen.

Saugturbine läuft nicht

- Steckdose und Sicherung der Stromversorgung überprüfen.
- Netzkabel und Netzstecker des Gerätes überprüfen.
- Gerät einschalten.

Kundendienst

Kann die Störung nicht behoben werden, muss das Gerät vom Kundendienst überprüft werden.

Garantie

In jedem Land gelten die von unserer zuständigen Vertriebsgesellschaft herausgegebenen Garantiebedingungen. Etwaige Störungen an Ihrem Gerät beseitigen wir innerhalb der Garantiefrist kostenlos, sofern ein Material- oder Herstellungsfehler die Ursache sein sollte. Im Garantiefall wenden Sie sich bitte mit Kaufbeleg an Ihren Händler oder die nächste autorisierte Kundendienststelle.

Zubehör und Ersatzteile

Nur Original-Zubehör und Original-Ersatzteile verwenden, sie bieten die Gewähr für einen sicheren und störungsfreien Betrieb des Gerätes.

Informationen über Zubehör und Ersatzteile finden Sie unter www.kaercher.com.

EU-Konformitätserklärung

Hiermit erklären wir, dass die nachfolgend bezeichnete Maschine aufgrund ihrer Konzipierung und Bauart sowie in der von uns in Verkehr gebrachten Ausführung den einschlägigen grundlegenden Sicherheits- und Gesundheitsanforderungen der EU-Richtlinien entspricht. Bei einer nicht mit uns abgestimmten Änderung der Maschine verliert diese Erklärung ihre Gültigkeit.

Produkt: Trockensauger

Typ: 1.394-xxx

Einschlägige EU-Richtlinien

2006/42/EG (+2009/127/EG)

2014/30/EU

2011/65/EU

2009/125/EG

Angewandte harmonisierte Normen

EN 55014-1: 2006+A1: 2009+A2: 2011

EN 55014-2: 2015

EN 60335-1

EN 60335-2-69

EN 61000-3-2: 2014

EN 61000-3-3: 2013

EN 62233: 2008

EN 50581

EN 60312: 2013

Angewandte nationale Normen

-

Angewandte Verordnung(en)

666/2013

5.957-678

Die Unterzeichnenden handeln im Auftrag und mit Vollmacht der Geschäftsführung.



H. Jenner
Chief Executive Officer




S. Reiser
Head of Approbation

Dokumentationsbevollmächtigter:
S. Reiser

Alfred Kärcher GmbH & Co. KG
Alfred-Kärcher-Str. 28 - 40
71364 Winnenden (Germany)
Tel.: +49 7195 14-0
Fax: +49 7195 14-2212

Winnenden, 2017/01/01

Technische Daten

		BV 5/1
Netzspannung	V	220-240
Frequenz	Hz	1~ 50-60
Behälterinhalt	l	5
Luftmenge (max.)	l/s	53
Unterdruck (max.)	kPa (mbar)	24,0 (240)
Schutzklasse		II
Saugschlauchanschluss (C-DN/C-ID)	mm	35
Länge x Breite x Höhe	mm	400 x 320 x 540
Typisches Betriebsgewicht	kg	6,5
Umgebungstemperatur (max.)	°C	+40
Ermittelte Werte gemäß EN 60335-2-69		
Schalldruckpegel L_{pA}	dB(A)	62
Unsicherheit K_{pA}	dB(A)	1
Hand-Arm Vibrationswert	m/s^2	<2,5
Unsicherheit K	m/s^2	0,2
Ökodesign gemäß 666/2013		
Energieeffizienzklasse	--	B
Indikativer jährlicher Energieverbrauch	kWh/a	30,5
Teppichreinigungsklasse	--	D
Hartbodenreinigungsklasse	--	C
Staubemissionsklasse	--	C
Schalleistungspegel L_{WA}	dB(A)	76
Nennleistungsaufnahme	W	800

Netzkabel	H05VV-F 2x1,0 mm ²	
	Teile-Nr.	Kabellänge
EU	6.650-633.0	15 m
GB	6.650-635.0	15 m
CH	6.650-634.0	15 m



Please read and comply with these original instructions prior to the initial operation of your appliance and store them for later use or subsequent owners.

- Before first start-up it is definitely necessary to read the safety indications Nr. 5.956-249.0!
- The non-compliance of the operating and safety instructions may lead to damages of the appliance and to dangers for the operator and other persons.
- In case of transport damage inform vendor immediately.
- When unpacking the product, make sure that no accessories are missing and that none of the package contents have been damaged.

Contents

Environmental protection	EN	1
Danger or hazard levels	EN	2
Proper use	EN	2
Safety instructions.	EN	2
Device elements	EN	3
Start up	EN	4
Operation	EN	4
Transport.	EN	4
Storage	EN	4
Care and maintenance	EN	4
Troubleshooting	EN	5
Warranty	EN	6
Accessories and Spare Parts .	EN	6
EU Declaration of Conformity .	EN	6
Technical specifications	EN	7

Environmental protection



The packaging material can be recycled. Please do not throw the packaging material into household waste; please send it for recycling.



Old appliances contain valuable materials that can be recycled; these should be sent for recycling. Batteries, oil, and similar substances must not enter the environment. Please dispose of your old appliances using appropriate collection systems.

Notes about the ingredients (REACH)

You will find current information about the ingredients at:

www.kaercher.com/REACH

Danger or hazard levels

⚠ DANGER

Pointer to immediate danger, which leads to severe injuries or death.

⚠ WARNING

Pointer to a possibly dangerous situation, which can lead to severe injuries or death.

⚠ CAUTION

Pointer to a possibly dangerous situation, which can lead to minor injuries.

ATTENTION

Pointer to a possibly dangerous situation, which can lead to property damage.

Proper use

⚠ WARNING

The appliance is not suitable for vacuuming dust which endangers health.

ATTENTION

This unit is only to be used indoors.

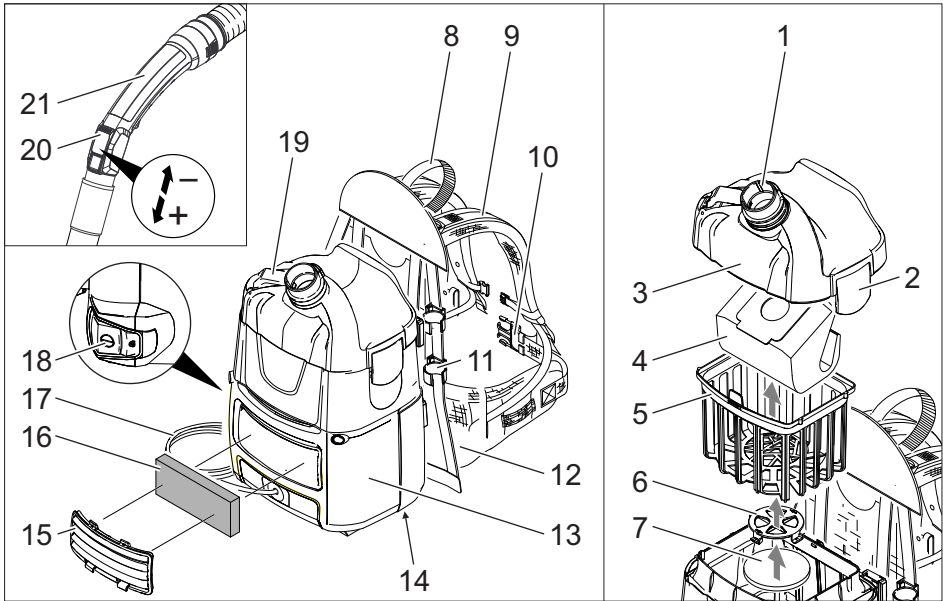
- This universal vacuum cleaner is intended for dry cleaning of floor and wall surfaces.
- This appliance is suited for the commercial use, e.g. in hotels, schools, hospitals, factories, shops, offices, and rental companies.

Safety instructions

⚠ DANGER

- *If you are wearing a pacemaker, we recommend that you contact your physician or the manufacturer of the pacemaker regarding possible cautions before you operate this appliance.*
- *Not all pacemakers are radiation-proof to emitted high frequency/electrical magnetic fields in a close vicinity, which could lead to problems while operating this appliance.*
- *If your physician is not able to guarantee its flawless operation, do not use this appliance!*

Device elements



- 1 Suction support (exterior)
- 2 Filter cover latch
- 3 Filter cover
- 4 Fleece filter bag
- 5 Main filter basket
- 6 Grid of the motor protection filter
- 7 Motor protection filter
- 8 Handle
- 9 Shoulder carrier with middle and end tensioners
- 10 Hip belt
- 11 Suction pipe holder
- 12 Back cushion
- 13 Casing
- 14 Nameplate
- 15 Cover
- 16 Exhaust filter
- 17 Power cord
- 18 Main switch
- 19 Mains cable hook (foldable)
- 20 Suction force regulator (continuous)
- 21 Bender

Colour coding

- The operating elements for the cleaning process are yellow.
- The controls for the maintenance and service are light gray.

Start up

- Check whether main filter basket has been inserted into the appliance.

Operating modes

- 1 Operation with fleece filter bag or paper filter bag (option)
- 2 Operation without filter bag

Adjusting the hip belt and the shoulder carrier

- Put appliance on your back.

Illustration **A**

- Latch the closure and adjust the hip belt.

Illustration **B**

- Adjust the appliance to your body by pulling on the middle tensioners. Do not pull too tight, the main load should be on the hip belt.

Illustration **C**

- Adjust the position of the appliance on your back by pulling on the end tensioners.

Operation

ATTENTION

Risk of damage! If the suction decreases, immediately turn off the motor.

Turning on the Appliance

- Plug in the mains plug.
- Switch on the appliance at the main switch.

Cleaning operations

- Set the selection switch of the floor nozzle to hard surface or carpet.
- Regulate the suction force on the suction force regulator (continuous).
- Perform the cleaning operation.

Turn off the appliance

- Switch off the appliance at the main switch.
- Pull out the mains plug.

After each operation

- Empty main filter basket if necessary.
- Use a moist cloth to clean the appliance, the accessories and the cable after use.

Transport

⚠ CAUTION

Risk of injury and damage! Observe the weight of the appliance when you transport it.

- When transporting in vehicles, secure the appliance according to the guidelines from slipping and tipping over.

Storage

⚠ CAUTION

Risk of injury and damage! Note the weight of the appliance in case of storage.

This appliance must only be stored in interior rooms.

Care and maintenance

⚠ DANGER

First pull out the plug from the mains before carrying out any tasks on the machine.

Replace the fleece filter bag or paper filter bag (option)

Illustration **1**

- Release and remove the filter cover.
- Remove the fleece filter bag or paper filter bag (option).

Illustration **2**

- Pull a new fleece filter bag or paper filter bag (option) with rubber flange over the suction support (interior).
- Insert and lock the filter cover.

Clean main filter basket

- Main filter basket (washable), clean it under running water if necessary.

ATTENTION

Risk of damage! Never insert the main filter basket while wet.

Replace exhaust filter

Exhaust filter: Change once a year

- Remove cover.
- Unlock the exhaust filter and remove.
- Insert and lock the new exhaust filter into place.
- Replace cover.

Replace motor protection filter

- Release and remove the filter cover.
- Remove the main filter basket.
- Push the grids of the motor protection filter down, turn and remove.
- Remove the motor protection filter.
- Insert the new motor protection filter.
- Insert the grid of the motor protection filter and lock it into place.
- Insert main filter basket.
- Insert and lock the filter cover.

Troubleshooting

⚠ DANGER

First pull out the plug from the mains before carrying out any tasks on the machine.

Note: In case of a failure (e.g. filter breakage) the appliance must be turned off immediately. The failure must be remedied before the appliance is put into operation again.

The appliance shuts off during the operation

- Motor thermal protector has responded.
 - Replace the fleece filter bag or paper filter bag (option).
 - Replace motor protection filter.
 - Check all parts for plugging.
- Switching back on after the motor turbine has cooled off, after approx. 30 to 40 minutes.

Dust comes out while vacuuming

- Replace the defective fleece filter bag or paper filter bag (option).
- Check the fleece filter bag or paper filter bag (option).
- Insert/lock the filter cover correctly.
- Insert undamaged main filter basket.
- Reinsert motor protection filter correctly.

Suction capacity decreases

- Replace the fleece filter bag or paper filter bag (option).
- Clean the main filter basket under running water and dry it.
- Insert/lock the filter cover correctly.

No or insufficient suction

- Remove choking of suction nozzle, suction tube or suction hose.
- Replace defective suction hose.
- Replace the fleece filter bag or paper filter bag (option).
- Insert/lock the filter cover correctly.
- Clean the main filter basket under running water and dry it.
- Insert undamaged main filter basket.
- Replace motor protection filter.

Suction turbine does not run

- Check the receptacle and the fuse of the power supply.
- Check the power cable and the power plug of the device.
- Turn on the appliance.

Customer Service

If malfunction can not be fixed, the device must be checked by customer service.

Warranty

The warranty terms published by the relevant sales company are applicable in each country. We will repair potential failures of your appliance within the warranty period free of charge, provided that such failure is caused by faulty material or defects in manufacturing. In the event of a warranty claim please contact your dealer or the nearest authorized Customer Service centre. Please submit the proof of purchase.

Accessories and Spare Parts

Only use original accessories and spare parts, they ensure the safe and trouble-free operation of the device.

For information about accessories and spare parts, please visit www.kaercher.com.

EU Declaration of Conformity

We hereby declare that the machine described below complies with the relevant basic safety and health requirements of the EU Directives, both in its basic design and construction as well as in the version put into circulation by us. This declaration shall cease to be valid if the machine is modified without our prior approval.

Product: Dry vacuum cleaner

Type: 1.394-xxx

Relevant EU Directives

2006/42/EC (+2009/127/EC)

2014/30/EU

2011/65/EU

2009/125/EC

Applied harmonized standards

EN 55014-1: 2006+A1: 2009+A2: 2011

EN 55014-2: 2015

EN 60335-1

EN 60335-2-69

EN 61000-3-2: 2014

EN 61000-3-3: 2013

EN 62233: 2008

EN 50581

EN 60312: 2013

Applied national standards

-

Applied regulations

666/2013

5.957-678

The undersigned act on behalf and under the power of attorney of the company management.



H. Jenner
Chief Executive Officer



S. Reiser
Head of Approbation

Authorised Documentation Representative
S. Reiser

Alfred Kärcher GmbH Co. KG
Alfred-Kärcher-Str. 28 - 40
71364 Winnenden (Germany)
Phone: +49 7195 14-0
Fax: +49 7195 14-2212

Winnenden, 2017/01/01

Technical specifications

		BV 5/1
Mains voltage	V	220-240
Frequency	Hz	1~ 50-60
Container capacity	l	5
Air volume (max.)	l/s	53
Negative pressure (max.)	kPa (mbar)	24,0 (240)
Protective class	□	II
Suction hose connection (C-DN/C-ID)	mm	35
Length x width x height	mm	400 x 320 x 540
Typical operating weight	kg	6,5
Max. ambient temperature	°C	+40
Values determined to EN 60335-2-69		
Sound pressure level L_{pA}	dB(A)	62
Uncertainty K_{pA}	dB(A)	1
Hand-arm vibration value	m/s^2	<2,5
Uncertainty K	m/s^2	0,2
Eco design as per 666/2013		
Energy efficiency category	--	B
Indicative annual energy consumption	kWh/a	30,5
Carpet cleaning class	--	D
Hard floor cleaning class	--	C
Dust emission class	--	C
Sound power level L_{WA}	dB(A)	76
Rated power input	W	800

Power cord	H05VV-F 2x1,0 mm ²	
	Part no.:	Cable length
EU	6.650-633.0	15 m
GB	6.650-635.0	15 m
CH	6.650-634.0	15 m



Lire ce manuel d'utilisation original avant la première utilisation de votre appareil, le respecter et le conserver pour une utilisation ultérieure ou pour le futur propriétaire.

- Avant la première mise en service, vous devez impérativement avoir lu les consignes de sécurité N° 5.956-249.0 !
- En cas de non-respect des instructions de service et des consignes de sécurité, l'appareil risque de subir des dommages matériels et l'utilisateur ainsi que toute tierce personne sont exposés à des dangers potentiels.
- Contactez immédiatement le revendeur en cas d'avarie de transport.
- Contrôler le matériel lors du déballage pour constater des accessoires manquants ou des dommages.

Table des matières

Protection de l'environnement	FR	1
Niveaux de danger	FR	2
Utilisation conforme	FR	2
Consignes de sécurité	FR	2
Éléments de l'appareil	FR	3
Mise en service	FR	4
Utilisation	FR	4
Transport	FR	4
Entreposage	FR	4
Entretien et maintenance	FR	4
Assistance en cas de panne	FR	5
Garantie	FR	6
Accessoires et pièces de rechange	FR	6
Déclaration UE de conformité	FR	6
Caractéristiques techniques	FR	7

Protection de l'environnement



Les matériaux constitutifs de l'emballage sont recyclables. Ne pas jeter les emballages dans les ordures ménagères, mais les remettre à un système de recyclage.



Les appareils usés contiennent des matériaux précieux recyclables lesquels doivent être apportés à un système de recyclage. Il est interdit de jeter les batteries, l'huile et les substances similaires dans l'environnement. Pour cette raison, utiliser des systèmes de collecte adéquats afin d'éliminer les appareils hors d'usage.

Instructions relatives aux ingrédients (REACH)

Les informations actuelles relatives aux ingrédients se trouvent sous :

www.kaercher.com/REACH

Niveaux de danger

△ DANGER

Signale la présence d'un danger imminent entraînant de graves blessures corporelles et pouvant avoir une issue mortelle.

△ AVERTISSEMENT

Signale la présence d'une situation éventuellement dangereuse pouvant entraîner de graves blessures corporelles et même avoir une issue mortelle.

△ PRÉCAUTION

Remarque relative à une situation potentiellement dangereuse pouvant entraîner des blessures légères.

ATTENTION

Remarque relative à une situation éventuellement dangereuse pouvant entraîner des dommages matériels.

Utilisation conforme

△ AVERTISSEMENT

Cet appareil n'est pas conçu pour aspirer des poussières nocives.

ATTENTION

Le présent appareil n'est destiné qu'à un usage intérieur.

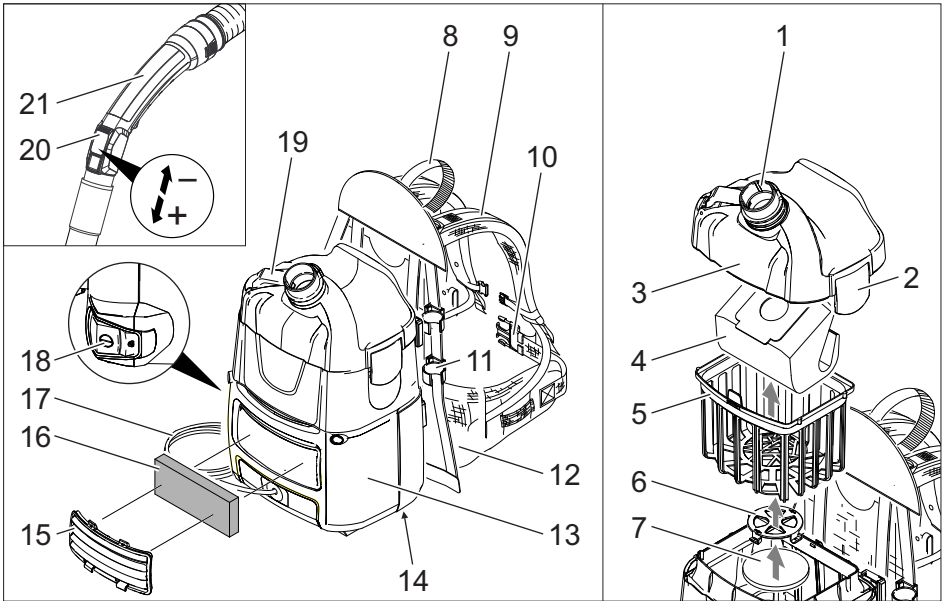
- Cet aspirateur universel est destiné au nettoyage à sec des sols et des murs.
- Cet appareil convient à un usage industriel, par exemple dans le cadre d'hôtels, d'écoles, d'hôpitaux, d'usines, de magasins, de bureaux et d'agences de location.

Consignes de sécurité

△ DANGER

- *Si vous portez un stimulateur cardiaque, nous vous recommandons de vous informer sur d'éventuelles mesures de sécurité auprès de votre médecin ou du fabricant du stimulateur avant d'utiliser l'appareil.*
- *Tous les types de stimulateurs cardiaques n'ont pas la même capacité antiparasite contre les champs magnétiques électriques/haute fréquence émis à proximité, ce qui pourrait entraîner des problèmes lors de l'utilisation de l'appareil.*
- *Si votre médecin ne peut pas vous garantir une absence de complications, ne pas utiliser l'appareil !*

Éléments de l'appareil



- 1 Tubulures d'aspiration (externes)
- 2 Fermeture du recouvrement du filtre
- 3 Recouvrement du filtre
- 4 Sachet filtre en tissu non tissé
- 5 Sac filtrant principal
- 6 Grille du filtre protecteur du moteur
- 7 Filtre protecteur du moteur
- 8 Poignée
- 9 Bretelle avec tendeur intermédiaire et d'extrémité
- 10 Ceinture lombaire
- 11 Support du tube d'aspiration
- 12 Coussin dorsal
- 13 Boîtier
- 14 Plaque signalétique
- 15 Capot
- 16 Filtre d'air évacué
- 17 Câble d'alimentation
- 18 Interrupteur principal
- 19 Crochet du câble d'alimentation (dépliable)
- 20 Régulateur de puissance d'aspiration (continu)
- 21 Coude

Repérage de couleur

- Les éléments de commande pour le processus de nettoyage sont jaunes.
- Les éléments de commande pour la maintenance et l'entretien sont en gris clair.

Mise en service

- Contrôler pour voir si le sac filtrant principal est installé dans l'appareil.

Modes de fonctionnement

- 1 Fonctionnement avec sachet filtre en tissu non tissé ou sachet filtre en papier (accessoires spéciaux)
- 2 Fonctionnement sans sachet filtre

Régler la sangle de taille et le support d'épaule

- Placer l'appareil sur le dos.

Illustration **A**

- Enclencher la fermeture et ajuster la ceinture lombaire.

Illustration **B**

- Adapter l'appareil au corps en tirant sur les tendeurs intermédiaires. Ne pas porter trop serré, la charge principale doit reposer sur la ceinture lombaire.

Illustration **C**

- Régler l'emplacement de l'appareil sur le dos en tirant sur les tendeurs d'extrémité.

Utilisation

ATTENTION

Risque d'endommagement ! Quand la puissance d'aspiration faiblit, éteindre immédiatement le moteur.

Mettre l'appareil en marche

- Brancher la fiche secteur.
- Mettre l'appareil en service au niveau de l'interrupteur principal.

Fonctionnement de nettoyage

- Régler le commutateur de la buse de sol sur surface dure ou sur moquette.
- Régler la puissance d'aspiration sur le régulateur de puissance d'aspiration (continu).
- Procéder au nettoyage.

Mise hors service de l'appareil

- Mettre l'appareil hors service au niveau de l'interrupteur principal.
- Retirer la fiche secteur.

Après chaque mise en service

- Le cas échéant, vider le panier de filtrage principal.
- Nettoyer l'appareil, les accessoires et le câble avec un tissu humide après l'utilisation.

Transport

△ PRÉCAUTION

Risque de blessure et d'endommagement ! Respecter le poids de l'appareil lors du transport.

- Sécuriser l'appareil contre les glissements ou les basculements selon les directives en vigueur lors du transport dans des véhicules.

Entreposage

△ PRÉCAUTION

Risque de blessure et d'endommagement ! Prendre en compte le poids de l'appareil à l'entreposage.

Cet appareil doit uniquement être entreposé en intérieur.

Entretien et maintenance

△ DANGER

Avant d'effectuer tout type de travaux sur l'appareil, le mettre hors service et débrancher la fiche électrique.

Changer le sachet filtre en tissu non tissé ou en papier (accessoires spéciaux)

Illustration **1**

- Déverrouiller et retirer le recouvrement du filtre.
- Retirer le sachet filtre en tissu non tissé ou en papier (accessoires spéciaux)

Illustration 2

- Tirer le nouveau sachet filtre en tissu non tissé ou en papier (accessoires spéciaux) avec la bride en caoutchouc par-dessus les tubulures d'aspiration (internes).
- Positionner le recouvrement du filtre et le verrouiller.

Nettoyer le sac filtrant principal

- Nettoyer la cartouche filtrante principale (lavable), le cas échéant à l'eau courante.

ATTENTION

Risque d'endommagement ! Ne jamais installer le sac filtrant principal mouillé.

Remplacer le filtre d'air évacué

Filtre d'air évacué : remplacer une fois par an

- Retirer le capot.
- Déverrouiller le filtre d'air évacué et l'extraire.
- Mettre en oeuvre le nouveau filtre d'air évacué et l'enclencher.
- Fixer le capot.

Remplacement du filtre protecteur du moteur

- Déverrouiller et retirer le recouvrement du filtre.
- Retirer le sac filtrant principal.
- Pousser la grille du filtre protecteur du moteur vers le bas, tourner et sortir.
- Retirer le filtre protecteur du moteur.
- Insérer le nouveau filtre protecteur de moteur.
- Insérer et enclencher la grille du filtre protecteur du moteur.
- Insérer le sac filtrant principal.
- Positionner le recouvrement du filtre et le verrouiller.

Assistance en cas de panne

⚠ DANGER

Avant d'effectuer tout type de travaux sur l'appareil, le mettre hors service et débrancher la fiche électrique.

Remarque : l'appareil doit immédiatement être mis hors marche en cas de panne (par exemple rupture de filtre). L'erreur doit être éliminée avant de remettre l'appareil en marche.

L'appareil s'éteint en cours d'utilisation

- La protection thermique du moteur a réagi.
- Changer le sachet filtre en tissu non tissé ou en papier (accessoires spéciaux).
- Remplacement du filtre protecteur du moteur.
- Contrôler toutes les pièces pour voir si elles sont bouchées.

Réactivation après refroidissement de la turbine du moteur après environ 30 à 40 minutes.

De la poussière s'échappe lors de l'aspiration

- Changer le sachet filtre en tissu non tissé ou en papier (accessoires spéciaux) défectueux.
- Contrôler la fixation du sachet filtre en tissu non tissé ou en papier (accessoires spéciaux) défectueux.
- Mettre le cache de filtre correctement en place/la verrouiller.
- Insérer le sac filtrant principal non endommagé.
- Insérer correctement le filtre protecteur du moteur.

La force d'aspiration diminue

- Changer le sachet filtre en tissu non tissé ou en papier (accessoires spéciaux).
- Nettoyer le panier de filtrage principal à l'eau courante puis le sécher.
- Mettre le cache de filtre correctement en place/la verrouiller.

Puissance d'aspiration absente ou insuffisante

- Déboucher la buse d'aspiration, le tuyau d'aspiration ou le flexible d'aspiration.
- Remplacer le flexible d'aspiration défilant.

- Changer le sachet filtre en tissu non tissé ou en papier (accessoires spéciaux).
- Mettre le cache de filtre correctement en place/la verrouiller.
- Nettoyer le panier de filtrage principal à l'eau courante puis le sécher.
- Insérer le sac filtrant principal non endommagé.
- Remplacement du filtre protecteur du moteur.

La turbine d'aspiration ne fonctionne pas

- Vérifier la prise et le fusible de l'alimentation électrique.
- Vérifier le câble d'alimentation et la fiche secteur de l'appareil.
- Allumer l'appareil.

Service après-vente

Si la panne ne peut être réparée, l'appareil doit être contrôlé par le service après-vente.

Garantie

Dans chaque pays, les conditions de garantie en vigueur sont celles publiées par notre société de distribution responsable. Les éventuelles pannes sur l'appareil sont réparées gratuitement dans le délai de validité de la garantie, dans la mesure où celles-ci relèvent d'un défaut matériel ou d'un vice de fabrication. En cas de recours en garantie, adressez-vous à votre revendeur ou au service après-vente agréé le plus proche munis de votre preuve d'achat.

Accessoires et pièces de rechange

N'utiliser que des accessoires et pièces de rechange d'origine, ils garantissent le bon fonctionnement de l'appareil.

Vous trouverez des informations relatives aux accessoires et pièces de rechange sur www.kaercher.com.

Déclaration UE de conformité

Nous certifions par la présente que la machine spécifiée ci-après répond de par sa

conception et son type de construction ainsi que de par la version que nous avons mise sur le marché aux prescriptions fondamentales stipulées en matière de sécurité et d'hygiène par les directives européennes en vigueur. Toute modification apportée à la machine sans notre accord rend cette déclaration invalide.

Produit: Aspirateur à sec

Type: 1.394-xxx

Directives européennes en vigueur :

2006/42/CE (+2009/127/CE)

2014/30/UE

2011/65/UE

2009/125/CE

Normes harmonisées appliquées :

EN 55014-1: 2006+A1: 2009+A2: 2011

EN 55014-2: 2015

EN 60335-1

EN 60335-2-69

EN 61000-3-2: 2014

EN 61000-3-3: 2013

EN 62233: 2008

EN 50581

EN 60312: 2013

Normes nationales appliquées :

-

Décrets appliqués

666/2013

5.957-678

Les soussignés agissent sur ordre et sur procuration de la Direction commerciale.



H. Jenner
Chief Executive Officer



S. Reiser
Head of Approbation

Responsable de la documentation:

S. Reiser

Alfred Kärcher GmbH Co. KG

Alfred-Kärcher-Str. 28 - 40

71364 Winnenden (Germany)

Téléphone : +49 7195 14-0

Télécopieur : +49 7195 14-2212

Winnenden, 2017/01/01

Caractéristiques techniques

		BV 5/1
Tension du secteur	V	220-240
Fréquence	Hz	1~ 50-60
Capacité de la cuve	l	5
Débit d'air (max.)	l/s	53
Dépression (max.)	kPa (mbar)	24,0 (240)
Classe de protection	□	II
Raccord du flexible d'aspiration (C-DN/C-ID)	mm	35
Longueur x largeur x hauteur	mm	400 x 320 x 540
Poids de fonctionnement typique	kg	6,5
Température ambiante (max.)	°C	+40
Valeurs définies selon EN 60335-2-69		
Niveau de pression acoustique L_{pA}	dB(A)	62
Incertitude K_{pA}	dB(A)	1
Valeur de vibrations bras-main	m/s ²	<2,5
Incertitude K	m/s ²	0,2
Conception éco selon 666/2013		
Classe énergétique	--	B
Consommation en énergie annuelle indicative	kWh/a	30,5
Classe de nettoyage de tapis	--	D
Classe de nettoyage de sols durs	--	C
Classe d'émission de poussières	--	C
Niveau de puissance acoustique L_{wA}	dB(A)	76
Puissance nominale absorbée	W	800

Câble d'alimentation	H05VV-F 2x1,0 mm ²	
	Référence	Longueur de câble
EU	6.650-633.0	15 m
GB	6.650-635.0	15 m
CH	6.650-634.0	15 m



Prima di utilizzare l'apparecchio per la prima volta, leggere le presenti istruzioni originali, seguirle e conservarle per un uso futuro o in caso di rivendita dell'apparecchio.

- Prima di procedere alla prima messa in funzione leggere tassativamente le norme di sicurezza n. 5.956-249.0!
- La mancata osservanza delle istruzioni d'uso e delle norme di sicurezza può causare danni all'apparecchio e presentare pericoli per l'utilizzatore e le altre persone.
- Eventuali danni da trasporto vanno comunicati immediatamente al proprio rivenditore.
- Durante il disimballaggio controllare l'eventuale mancanza di accessori o la presenza di danni del contenuto.

Indice

Protezione dell'ambiente	IT	1
Livelli di pericolo	IT	2
Uso conforme a destinazione .	IT	2
Norme di sicurezza	IT	2
Parti dell'apparecchio	IT	3
Messa in funzione	IT	4
Uso	IT	4
Trasporto	IT	4
Supporto	IT	4
Cura e manutenzione	IT	4
Guida alla risoluzione dei guasti	IT	5
Garanzia	IT	6
Accessori e ricambi	IT	6
Dichiarazione di conformità UE	IT	6
Dati tecnici	IT	7

Protezione dell'ambiente

	Tutti gli imballaggi sono riciclabili. Gli imballaggi non vanno gettati nei rifiuti domestici, ma consegnati ai relativi centri di raccolta.
	Gli apparecchi dismessi contengono materiali riciclabili preziosi e vanno consegnati ai relativi centri di raccolta. Batterie, olio e sostanze simili non devono essere dispersi nell'ambiente. Si prega quindi di smaltire gli apparecchi dismessi mediante i sistemi di raccolta differenziata.

Avvertenze sui contenuti (REACH)

Informazioni aggiornate sui contenuti sono disponibili all'indirizzo:

www.kaercher.com/REACH

Livelli di pericolo

△ PERICOLO

Indica un pericolo imminente che determina lesioni gravi o la morte.

△ AVVERTIMENTO

Indica una probabile situazione pericolosa che potrebbe determinare lesioni gravi o la morte.

△ PRUDENZA

Indica una probabile situazione pericolosa che potrebbe causare lesioni leggere.

ATTENZIONE

Indica una probabile situazione pericolosa che potrebbe determinare danni alle cose.

Uso conforme a destinazione

△ AVVERTIMENTO

L'apparecchio non si adatta all'aspirazione di polveri dannose alla salute.

ATTENZIONE

Questo apparecchio è destinato esclusivamente per l'uso in ambienti interni.

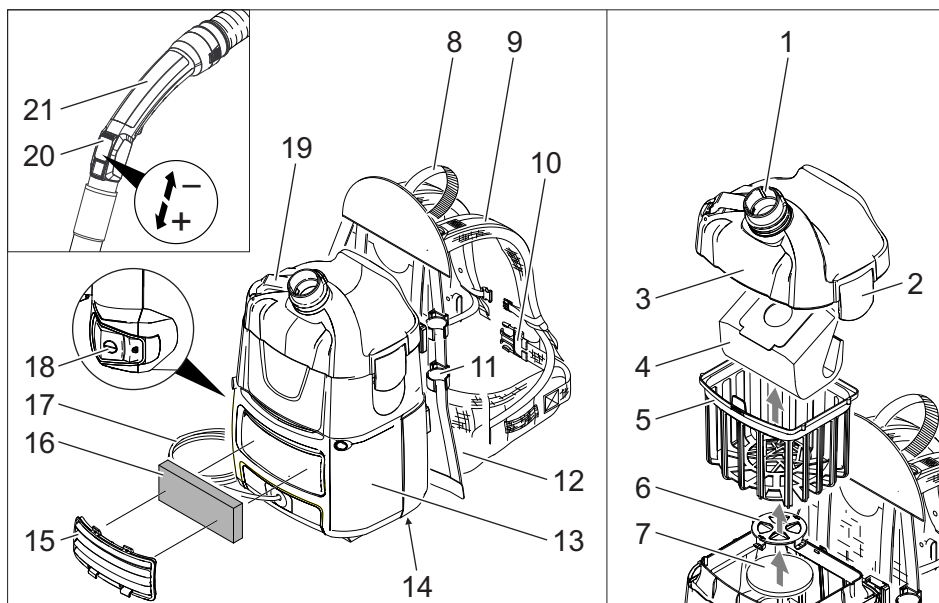
- Questo aspiratore universale è indicato per la pulizia a secco di pavimenti e pareti.
- Questo apparecchio si adatta all'uso professionale, ad esempio in alberghi, scuole, ospedali, fabbriche, negozi e uffici.

Norme di sicurezza

△ PERICOLO

- *Ai portatori di pacemaker consigliamo di informarsi presso il proprio medico di fiducia o la casa produttrice del pacemaker su eventuali misure cautelative da intraprendere prima di usare l'apparecchio.*
- *Non tutti i modelli di pacemaker sono isolati allo stesso modo contro i raggi di campi magnetici ad alta frequenza/elettrici nelle immediate vicinanze. Tale circostanza potrebbe comportare dei problemi durante il funzionamento dell'apparecchio.*
- *Nel caso in cui il medico non dovesse garantire l'esclusione di qualsiasi tipo di rischio, si prega di non utilizzare l'apparecchio!*

Parti dell'apparecchio



- 1 Raccordo di aspirazione (esterno)
- 2 Chiusura del coperto del filtro
- 3 Coperchio del filtro
- 4 Sacchetto filtro plissettato
- 5 Cesto per filtro principale
- 6 Griglia del filtro di protezione motore
- 7 Filtro protezione motore
- 8 Impugnatura
- 9 Sostegno per spalle con tenditore centrale e finale
- 10 Cintura
- 11 Sostegno per tubo di aspirazione
- 12 Imbottitura schienale
- 13 Carter
- 14 Targhetta
- 15 Copertura
- 16 Filtro aria di scarico
- 17 Cavo di alimentazione
- 18 Interruttore principale
- 19 Gancio per cavo di alimentazione (apribile)
- 20 Regolatore di potenza aspirazione (continuo)
- 21 Gomito

Contrassegno colore

- Gli elementi di comando per il processo di pulizia sono gialli.
- Gli elementi di comando per la manutenzione ed il service sono grigio chiaro.

Messa in funzione

- Verificare se il cesto del filtro principale sia inserito nell'apparecchio.

Modalità operative

- 1 Funzionamento con sacchetto filtro plissettato o sacchetto filtro di carta (accessorio optional)
- 2 Funzionamento senza sacchetto filtro

Regolare cintura e sostegno per spalle

- Posizionare l'apparecchio sulle spalle. Figura **A**
- Agganciare la chiusura e regolare la cintura.

Figura **B**

- Adattare l'apparecchio al corpo tirando il tenditore centrale. Non stringere troppo poiché il carico principale deve poggiare sulla cintura.

Figura **C**

- Regolare la posizione dell'apparecchio sulla schiena tirando i tenditori finali.

Uso

ATTENZIONE

Rischio di danneggiamento. Nel caso in cui si riduca la potenza di aspirazione, spegnere immediatamente il motore.

Accendere l'apparecchio

- Inserire la spina di alimentazione.
- Attivare l'apparecchio dall'interruttore principale.

Modalità pulizia

- Impostare il commutatore della bocchetta per pavimenti su Superficie dura o Tappeto.
- Regolare la forza di aspirazione sul regolatore di potenza aspirazione (continuo).
- Eseguire la pulizia.

Spegnere l'apparecchio

- Disattivare l'apparecchio dall'interruttore principale.
- Staccare la spina.

A lavoro ultimato

- Eventualmente svuotare il cesto del filtro principale.
- Dopo l'uso pulire l'apparecchio, gli accessori ed i cavi con uno straccio umido.

Trasporto

⚠ PRUDENZA

Pericolo di lesioni e di danneggiamento! Rispettare il peso dell'apparecchio durante il trasporto.

- Per il trasporto in veicoli, assicurare l'apparecchio secondo le direttive in vigore affinché non possa scivolare e ribaltarsi.

Supporto

⚠ PRUDENZA

Pericolo di lesioni e di danneggiamento! Rispettare il peso dell'apparecchio durante la conservazione.

Questo apparecchio può essere conservato solo in ambienti interni.

Cura e manutenzione

⚠ PERICOLO

Disattivare l'apparecchio ed estrarre la spina di alimentazione prima di effettuare interventi sull'apparecchio.

Sostituire il sacchetto filtro plissettato o il sacchetto di carta (accessorio optional)

Figura **1**

- Sbloccare e staccare la copertura del filtro.
- Rimuovere il sacchetto filtro plissettato o il sacchetto di carta (accessorio optional).

Figura **2**

- Inserire un nuovo sacchetto filtro plissettato o sacchetto filtro di carta (accessorio optional) con la flangia di gomma sul raccordo di aspirazione (interno).
- Posizionare la copertura del filtro e bloccarla.

Pulire il cesto del filtro principale

- Pulire il cesto del filtro principale (lavabile) all'occorrenza sotto acqua corrente.

ATTENZIONE

Rischio di danneggiamento. Il cesto del filtro principale non deve essere inserito mai bagnato.

Sostituire il filtro dell'aria di scarico

Filtro aria di scarico: Sostituire 1 volta all'anno

- Togliere la copertura.
- Sbloccare il filtro dell'aria di scarico ed estrarlo.
- Inserire il nuovo filtro dell'aria di scarico ed agganciare.
- Rimontare la copertura.

Sostituire il filtro protezione motore

- Sbloccare e staccare la copertura del filtro.
- Rimuovere il cesto del filtro principale.
- Tirare verso il basso la griglia del filtro di protezione motore, ruotare ed estrarre.
- Rimuovere il filtro di protezione motore.
- Inserire il nuovo filtro motore.
- Inserire ed agganciare il filtro di protezione motore.
- Inserire il cesto del filtro principale.
- Posizionare la copertura del filtro e bloccarla.

Guida alla risoluzione dei guasti

⚠ **PERICOLO**

Disattivare l'apparecchio ed estrarre la spina di alimentazione prima di effettuare interventi sull'apparecchio.

Avviso: In caso di guasti o anomalie (p.es. rottura del filtro), disinserire immediatamente l'apparecchio. Eliminare il guasto prima di rimettere il funzione l'apparecchio.

L'apparecchio si spegne durante il funzionamento

- È scattato il termoprotettore del motore.
- Sostituire il sacchetto filtro plissettato o il sacchetto di carta (accessorio optional).
- Sostituire il filtro protezione motore.
- Verificare che tutti i componenti siano liberi da otturazioni.

Il riavvio è possibile dopo il raffreddamento della turbina del motore dopo ca. 30-40 minuti.

Fuoriuscita di polvere durante l'aspirazione

- Sostituire il sacchetto filtro plissettato o il sacchetto di carta (accessorio optional) difettosi.
- Controllare la posizione del sacchetto filtro plissettato o del sacchetto di carta (accessorio optional).
- Rimettere/Bloccare correttamente il coperchio del filtro.
- Inserire un cesto del filtro principale non danneggiato.
- Inserire correttamente il filtro di protezione motore.

La forza aspirante diminuisce

- Sostituire il sacchetto filtro plissettato o il sacchetto di carta (accessorio optional).
- Pulire il cesto del filtro principale sotto acqua corrente e asciugarlo.
- Rimettere/Bloccare correttamente il coperchio del filtro.

Potenza di aspirazione assente o insufficiente

- Rimuovere eventuali otturazioni dalla bocchetta di aspirazione, dal tubo rigido di aspirazione o dal tubo flessibile di aspirazione.
- Sostituire il tubo flessibile di aspirazione difettoso.
- Sostituire il sacchetto filtro plissettato o il sacchetto di carta (accessorio optional).
- Rimettere/Bloccare correttamente il coperchio del filtro.

- ➔ Pulire il cesto del filtro principale sotto acqua corrente e asciugarlo.
- ➔ Inserire un cesto del filtro principale non danneggiato.
- ➔ Sostituire il filtro protezione motore.

La turbina di aspirazione non funziona

- ➔ Controllare la presa e il fusibile dell'alimentazione di corrente.
- ➔ Controllare il cavo e la spina di rete dell'apparecchio.
- ➔ Accendere l'apparecchio.

Servizio assistenza

Se il guasto persiste, rivolgersi al servizio di assistenza clienti per un controllo.

Garanzia

Le condizioni di garanzia valgono nel rispettivo paese di pubblicazione da parte della nostra società di vendita competente. Entro il termine di garanzia eliminiamo gratuitamente eventuali guasti all'apparecchio, se causati da difetto di materiale o di produzione. Nei casi previsti dalla garanzia si prega di rivolgersi al proprio rivenditore, oppure al più vicino centro di assistenza autorizzato, esibendo lo scontrino di acquisto.

Accessori e ricambi

Utilizzando solamente accessori e ricambi originali, si garantisce un funzionamento sicuro e privo di disturbi dell'apparecchio. Si possono trovare informazioni riguardo ad accessori e ricambi su www.kaercher.com.

Dichiarazione di conformità UE

Con la presente si dichiara che la macchina qui di seguito indicata, in base alla sua concezione, al tipo di costruzione e nella versione da noi introdotta sul mercato, è conforme ai requisiti fondamentali di sicurezza e di sanità delle direttive UE. In caso di modifiche apportate alla macchina senza il nostro consenso, la presente dichiarazione perde ogni validità.

Prodotto: Aspiratore a secco

Modello: 1.394-xxx

Direttive UE pertinenti

2006/42/CE (+2009/127/CE)

2014/30/UE

2011/65/UE

2009/125/CE

Norme armonizzate applicate

EN 55014-1: 2006+A1: 2009+A2: 2011

EN 55014-2: 2015

EN 60335-1

EN 60335-2-69

EN 61000-3-2: 2014

EN 61000-3-3: 2013

EN 62233: 2008

EN 50581

EN 60312: 2013

Norme nazionali applicate

-

Regolamentazioni applicate

666/2013

5.957-678

I firmatari agiscono su incarico e con la procura dell'amministrazione.


H. Jenner

Chief Executive Officer


S. Reiser

Head of Approval

Responsabile della documentazione:

S. Reiser

Alfred Kärcher GmbH & Co. KG

Alfred-Kärcher-Str. 28 - 40


71364 Winnenden (Germany)

Tel.: +49 7195 14-0

Fax: +49 7195 14-2212

Winnenden, 2017/01/01

Dati tecnici

		BV 5/1
Tensione di rete	V	220-240
Frequenza	Hz	1~ 50-60
Capacità serbatoio	l	5
Quantità d'aria (max.)	l/s	53
Sotto pressione (max.)	kPa (mbar)	24,0 (240)
Grado di protezione		II
Attacco per tubo di aspirazione (C-DN/C-ID)	mm	35
Lunghezza x larghezza x Altezza	mm	400 x 320 x 540
Peso d'esercizio tipico	kg	6,5
Temperatura ambiente (max.)	°C	+40
Valori rilevati secondo EN 60335-2-69		
Pressione acustica L_{pA}	dB(A)	62
Dubbio K_{pA}	dB(A)	1
Valore di vibrazione mano-braccio	m/s^2	<2,5
Dubbio K	m/s^2	0,2
Design ecologico secondo 666/2013		
Classe di efficienza energia	--	B
Consumo energetico annuale indicativo	kWh/a	30,5
Classe di pulizia tappeti	--	D
Classe di pulizia di pavimenti duri	--	C
Classe di emissione della polvere	--	C
Livello di potenza sonora L_{wA}	dB(A)	76
Potenza nominale assorbita	W	800

Cavo di alimentazione	H05VV-F 2x1,0 mm ²	
	Codice componente	Lunghezza cavo
EU	6.650-633.0	15 m
GB	6.650-635.0	15 m
CH	6.650-634.0	15 m



Lees vóór het eerste gebruik van uw apparaat deze originele gebruiksaanwijzing, ga navenant te werk en bewaar hem voor later gebruik of voor een latere eigenaar.

- Voor de eerste inbedrijfstelling veiligheidsinstructies nr. 5.956-249.0 in elk geval lezen!
- Bij veronachtzaming van de gebruiksaanwijzing en de veiligheidsaanwijzingen kan schade aan het apparaat ontstaan, en gevaar voor gebruikers en andere personen.
- Bij transportschade onmiddellijk de handelaar op de hoogte brengen.
- Gelieve bij het uitpakken de verpakking inhoud te controleren op ontbrekende toebehoren of beschadigingen.

Inhoudsopgave

Zorg voor het milieu	NL	1
Gevarenniveaus	NL	2
Reglementair gebruik	NL	2
Veiligheidsinstructies.	NL	2
Apparaat-elementen	NL	3
Inbedrijfstelling	NL	4
Bediening	NL	4
Vervoer	NL	4
Opslag.	NL	4
Onderhoud	NL	4
Hulp bij storingen	NL	5
Garantie	NL	6
Toebehoren en reserveonderdelen	NL	6
EU-conformiteitsverklaring	NL	6
Technische gegevens	NL	7

Zorg voor het milieu



Het verpakkingsmateriaal is herbruikbaar. Deponeer het verpakkingsmateriaal niet bij het huishoudelijk afval, maar bied het aan voor hergebruik.



Onbruikbaar geworden apparaten bevatten waardevolle materialen die geschikt zijn voor hergebruik. Lever de apparaten daarom in bij een inzamelpunt voor herbruikbare materialen. Batterijen, olie en dergelijke stoffen mogen niet in het milieu belanden. Verwijder overbodig geworden apparatuur daarom via geschikte inzamelpunten.

Aanwijzingen betreffende de inhoudsstoffen (REACH)

Huidige informatie over de inhoudsstoffen vindt u onder:

www.kaercher.com/REACH

Gevarenniveaus

⚠ **GEVAAR**

Verwijzing naar een onmiddellijk dreigend gevaar dat tot ernstige en zelfs dodelijke lichaamsverwondingen leidt.

⚠ **WAARSCHUWING**

Verwijzing naar een mogelijke gevaarlijke situatie die tot ernstige en zelfs dodelijke lichaamsverwondingen kan leiden.

⚠ **VOORZICHTIG**

Verwijzing naar een mogelijk gevaarlijke situatie die tot lichte verwondingen kan leiden.

LET OP

Verwijzing naar een mogelijke gevaarlijke situatie die tot materiele schade kan leiden.

Reglementair gebruik

⚠ **WAARSCHUWING**

Het apparaat is niet geschikt voor het opzuigen van voor de gezondheid schadelijke stoffen.

LET OP

Dit apparaat is alleen voor het gebruik in gesloten ruimtes bestemd.

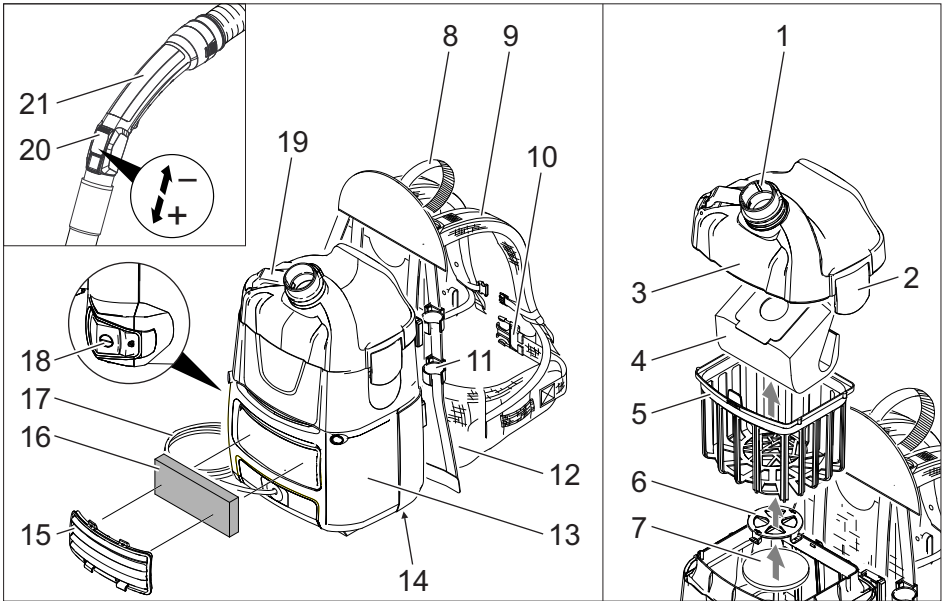
- Deze universele zuiger is bestemd voor de droge reiniging van vloer- en wandoppervlakken.
- Dit apparaat is geschikt voor industrieel gebruik, zoals bijvoorbeeld in hotels, scholen, ziekenhuizen, fabrieken, winkels, kantoorgebouwen en verhuurkantoren.

Veiligheidsinstructies

⚠ **GEVAAR**

- *Voor het geval u een pacemaker draagt, bevelen wij aan, dat u bij uw arts of de fabrikant van de pacemaker informatie inwint over eventuele veiligheidsmaatregelen, voordat u met het apparaat gaat werken.*
- *Niet alle types pacemakers zijn even bestand tegen uitgestraalde hoogfrequente/elektrische magneetvelden in de directe nabijheid, wat bij het werken met het apparaat tot problemen kan leiden.*
- *Het apparaat niet gebruiken, wanneer uw arts u niet kan garanderen, dat er geen bezwaren zijn!*

Apparaat-elementen



- 1 Luchtinlaatleiding (buiten)
- 2 Afsluiting van de filterafdekking
- 3 Filterafdekking
- 4 Filterzak van vlies
- 5 Hoofdfilterkorf
- 6 Rooster van het motorbeschermingsfilter
- 7 Filter voor bescherming van de motor
- 8 Handgreep
- 9 Schouderband met midden- en eindspanner
- 10 Heupgordel
- 11 Houder van luchtinlaatleiding
- 12 Rugkussen
- 13 Behuizing
- 14 Typeplaatje
- 15 Afdekking
- 16 Afzuigfilter
- 17 Netkabel
- 18 Hoofdschakelaar
- 19 Haak voor netsnoer (uitklapbaar)
- 20 Zuigkrachtregelaar (traploos)
- 21 Elleboog

Kleurmarkering

- Bedieningselementen voor het reinigingsproces zijn geel.
- Bedieningselementen voor het onderhoud en de service zijn lichtgrijs.

Inbedrijfstelling

- Controleren, of hoofdfilterkorf in het apparaat aangebracht is.

Bedrijfsmodi

- 1 Gebruik met filterzak van vlies of filterzak van papier (extra accessoire)
- 2 Gebruik zonder filterzak

Heup- en schouderriem instellen

- Apparaat op de rugzijde leggen.

Afbeelding **A**

- Afsluiting vastklikken en heupgordel instellen.

Afbeelding **B**

- Het apparaat door te trekken aan de middenspanner aan het lichaam aanpassen. Niet te strak aantrekken, de hoofdlast moet op de heupgordel liggen.

Afbeelding **C**

- Positie van het apparaat op de rug door te trekken aan de eindspanner instellen.

Bediening

LET OP

Gevaar voor beschadiging! Bij afnemen van zuigcapaciteit direct de motor afzetten.

Apparaat inschakelen

- Steek de netstekker in de contactdoos.
- Schakel het apparaat aan de hoofdschakelaar in.

Reinigingswerking

- Omschakelaar van de vloersproeier op harde oppervlakken of vaste vloerbekleding zetten.
- Zuigkracht met de zuigkrachtregelaar regelen (traploos).
- Reiniging uitvoeren.

Apparaat uitschakelen

- Schakel het apparaat aan de hoofdschakelaar uit.
- Netstekker uittrekken.

Na elk bedrijf

- Indien nodig hoofdfiltermand leegmaken.
- Apparaat, toebehoren en snoeren na gebruik met een vochtige doek reinigen.

Vervoer

⚠ VOORZICHTIG

Gevaar voor letsels en beschadigingen! Houd bij het transport rekening met het gewicht van het apparaat.

- Bij het transport in voertuigen moet het apparaat conform de geldige richtlijnen beveiligd worden tegen verschuiven en kantelen.

Opslag

⚠ VOORZICHTIG

Gevaar voor letsel en beschadiging! Het gewicht van het apparaat bij opbergen in acht nemen.

Het apparaat mag alleen binnen worden opgeborgen.

Onderhoud

⚠ GEVAAR

Bij alle werkzaamheden aan het apparaat, het apparaat uitschakelen en de netstekker uittrekken.

Filterzak van vlies of filterzak van papier (extra accessoire) vervangen

Afbeelding **1**

- Filterafdekking ontgrendelen en afnemen.
- Filterzak van vlies of filterzak van papier (extra accessoire) verwijderen.

Afbeelding **2**

- Nieuwe filterzak van vlies of filterzak van papier (extra accessoire) met rubberen flens over de luchtinlaatleiding (binnen) trekken.
- Filterafdekking eropzetten en vergrendelen.

Hoofdfilterkorf reinigen

- Hoofdfiltermand (wasbaar) indien nodig onder stromend water reinigen.

LET OP

Gevaar voor beschadiging! Hoofdfilterkorf nooit nat erin zetten.

Afzuigfilter vervangen

Afzuigfilter: 1x per jaar vervangen

- Afdekking wegnemen.
- Afzuigfilter ontgrendelen en eruit halen.
- Nieuwe afzuigfilter plaatsen en laten vastklikken.
- Afdekking aanbrengen.

Filter om de motor te beschermen vervangen

- Filterafdekking ontgrendelen en afnemen.
- Hoofdfilterkorf eraf nemen.
- Rooster van motorbeschermingsfilter naar beneden drukken, draaien en eruit nemen.
- Motorbeschermingsfilter eraf nemen.
- Nieuw motorbeschermingsfilter plaatsen.
- Rooster van motorbeschermingsfilter erin zetten en vastklikken.
- Hoofdfilterkorf erin zetten.
- Filterafdekking eropzetten en vergrendelen.

Hulp bij storingen

⚠ GEVAAR

Bij alle werkzaamheden aan het apparaat, het apparaat uitschakelen en de netstekker uittrekken.

Aanwijzing: Wanneer er een storing (bijv. filterbreuk) optreedt, moet het apparaat onmiddellijk worden uitgeschakeld. De storing worden verholpen voordat het apparaat opnieuw wordt ingeschakeld.

Apparaat schakelt uit tijdens het werken

- Motor-thermoprotector heeft gereageerd.
- Filterzak van vlies of filterzak van papier (extra accessoire) vervangen.
- Motorbeschermingsfilter vervangen.
- Alle delen op verstopping controleren. Weer inschakelen na afkoeling van de motorturbine na ca. 30–40 minuten.

Er ontsnapt stof bij het zuigen

- Filterzak van vlies of filterzak van papier (extra accessoire) vervangen.
- Filterzak van vlies of filterzak van papier (extra accessoire) controleren.
- Filterafdekking correct aanbrengen/vergrendelen
- Onbeschadigde hoofdfilterkorf erin zetten.
- Motorbeschermingsfilter juist aanbrengen.

Zuigkracht wordt minder

- Filterzak van vlies of filterzak van papier (extra accessoire) vervangen.
- Hoofdfiltermand onder stromend water reinigen en drogen.
- Filterafdekking correct aanbrengen/vergrendelen

Geen of onvoldoende zuigcapaciteit

- Verstoppingen uit zuigkop, zuigbuis of zuigslang verwijderen.
- Kapotte zuigslang vervangen.
- Filterzak van vlies of filterzak van papier (extra accessoire) vervangen.
- Filterafdekking correct aanbrengen/vergrendelen
- Hoofdfiltermand onder stromend water reinigen en drogen.
- Onbeschadigde hoofdfilterkorf erin zetten.
- Motorbeschermingsfilter vervangen.

Zuigturbine start niet

- Stekker en zekering van de stroomvoorziening controleren.
- Stroomkabel en stekker van het apparaat controleren.
- Apparaat inschakelen.

Klantenservice

Indien de storing niet kan worden opgelost, moet het toestel door de klantendienst gecontroleerd worden.

Garantie

In ieder land zijn de door ons bevoegde verkoopkantoor uitgegeven garantiebepalingen van toepassing. Eventuele storingen aan het apparaat verhelpen wij zonder kosten binnen de garantietermijn, mits een materiaal of fabrieksfout de oorzaak van deze storing is. Neem bij klachten binnen de garantietermijn contact op met uw leverancier of de dichtstbijzijnde klantenservicewerkplaats en neem uw aankoopbewijs mee.

Toebehoren en reserveonderdelen

Gebruik alleen origineel toebehoren en originele reserveonderdelen. Deze garanderen dat het apparaat veilig en zonder storingen functioneert.

Informatie over het toebehoren en de reserveonderdelen vindt u op www.kaercher.com.

EU-conformiteitsverklaring

Hierbij verklaren wij dat de hierna vermelde machine door haar ontwerp en bouwwijze en in de door ons in de handel gebrachte uitvoering voldoet aan de betreffende fundamentele veiligheids- en gezondheidseisen, zoals vermeld in de desbetreffende EU-richtlijnen. Deze verklaring verliest haar geldigheid wanneer zonder overleg met ons veranderingen aan de machine worden aangebracht.

Product: Stofzuiger voor droge bestanddelen

Type: 1.394-xxx

Van toepassing zijnde EU-richtlijnen

2006/42/EG (+2009/127/EG)

2014/30/EU

2011/65/EU

2009/125/EG

Toegepaste geharmoniseerde normen

EN 55014-1: 2006+A1: 2009+A2: 2011

EN 55014-2: 2015

EN 60335-1

EN 60335-2-69

EN 61000-3-2: 2014

EN 61000-3-3: 2013

EN 62233: 2008

EN 50581

EN 60312: 2013

Toegepaste landelijke normen

-

Toegepaste verordeningen

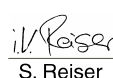
666/2013

5.957-678

De ondergetekenden handelen in opdracht en met volmacht van de bedrijfsleiding.



H. Jenner
Chief Executive Officer



S. Reiser
Head of Approbation

Gevolmachtigde voor de documentatie:
S. Reiser

Alfred Kärcher GmbH & Co. KG
Alfred Kärcher-Str. 28 - 40
71364 Winnenden (Germany)
Tel.: +49 7195 14-0
Fax: +49 7195 14-2212

Winnenden, 2017/01/01

Technische gegevens

		BV 5/1
Netspanning	V	220-240
Frequentie	Hz	1~ 50-60
Inhoud reservoir	l	5
Luchthoeveelheid (max.)	l/s	53
Onderdruk (max.)	kPa (mbar)	24,0 (240)
Beschermingsklasse	□	II
Zuigslangaansluiting (C-DN/C-ID)	mm	35
Lengte x breedte x hoogte	mm	400 x 320 x 540
Typisch bedrijfsgewicht	kg	6,5
Omgevingstemperatuur (max.)	°C	+40
Bepaalde waarden conform EN 60335-2-69		
Geluidsdrukniveau L_{pA}	dB(A)	62
Onzekerheid K_{pA}	dB(A)	1
Hand-arm vibratiewaarde	m/s^2	<2,5
Onzekerheid K	m/s^2	0,2
Ecodesign conform 666/2013		
Energie-efficiëntieklasse	--	B
Indicatief jaarlijks energieverbruik	kWh/a	30,5
Tapijtreinigingsklasse	--	D
Harde-vloerreinigingsklasse	--	C
Stofemissieklasse	--	C
Geluidsniveau L_{wA}	dB(A)	76
Nominaal ingangsvermogen	W	800

Stroomkabel	H05VV-F 2x1,0 mm ²	
	Onderdeelnr.	Lengte snoer
EU	6.650-633.0	15 m
GB	6.650-635.0	15 m
CH	6.650-634.0	15 m



Antes del primer uso de su aparato, lea este manual original, actúe de acuerdo a sus indicaciones y guárdelo para un uso posterior o para otro propietario posterior.

- ¡Antes de la primera puesta en marcha lea sin falta las instrucciones de uso y las instrucciones de seguridad n.º 5.956-249.0!
- El incumplimiento de las instrucciones de uso y de las indicaciones de seguridad puede provocar daños en el aparato y poner en peligro al usuario y a otras personas.
- En caso de daños de transporte informe inmediatamente al fabricante.
- Cuando desembale el contenido del paquete, compruebe si faltan accesorios o si el aparato presenta daños.

Índice de contenidos

Protección del medio ambiente	ES	1
Niveles de peligro	ES	2
Uso previsto	ES	2
Indicaciones de seguridad	ES	2
Elementos del aparato	ES	3
Puesta en marcha	ES	4
Manejo	ES	4
Transporte	ES	4
Almacenamiento	ES	4
Cuidados y mantenimiento	ES	4
Ayuda en caso de avería	ES	5
Garantía	ES	6
Accesorios y piezas de repuesto	ES	6
Declaración UE de conformidad	ES	6
Datos técnicos	ES	7

Protección del medio ambiente



Los materiales empleados para el embalaje son reciclables y recuperables. No tire el embalaje a la basura doméstica y entréguelo en los puntos oficiales de recogida para su reciclaje o recuperación.



Los aparatos viejos contienen materiales valiosos reciclables que deberían ser entregados para su aprovechamiento posterior. Evite el contacto de baterías, aceites y materias semejantes con el medio ambiente. Por este motivo, entregue los aparatos usados en los puntos de recogida previstos para su reciclaje.

Indicaciones sobre ingredientes (REACH)

Encontrará información actual sobre los ingredientes en:

www.kaercher.com/REACH

Niveles de peligro

△ PELIGRO

Aviso sobre un riesgo de peligro inmediato que puede provocar lesiones corporales graves o la muerte.

△ ADVERTENCIA

Aviso sobre una situación probablemente peligrosa que puede provocar lesiones corporales graves o la muerte.

△ PRECAUCIÓN

Indicación sobre una situación que puede ser peligrosa, que puede acarrear lesiones leves.

CUIDADO

Aviso sobre una situación probablemente peligrosa que puede provocar daños materiales.

Uso previsto

△ ADVERTENCIA

El aparato no es apto para aspirar polvos nocivos para la salud.

CUIDADO

Este aparato sólo es apto para el uso en interiores.

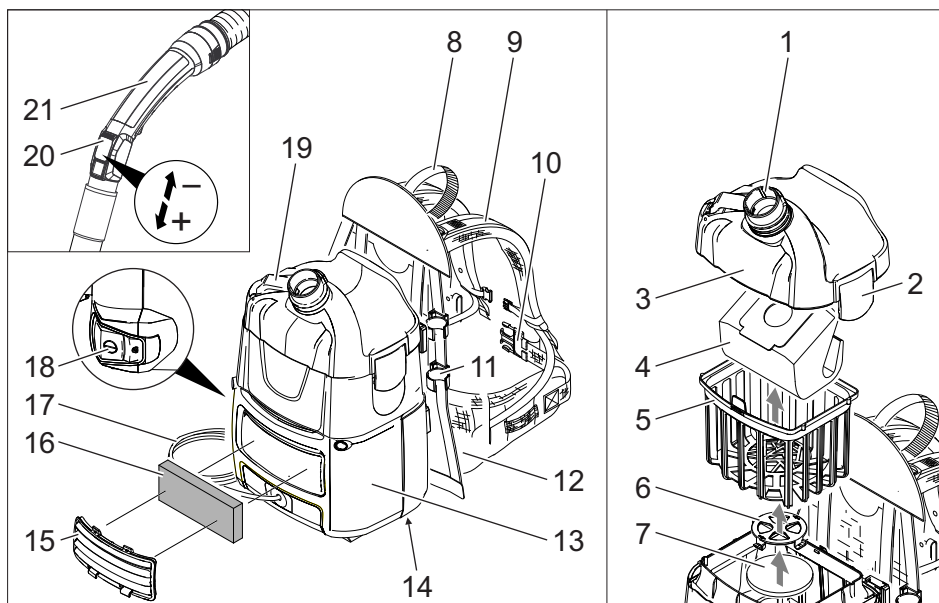
- Este aspirador universal ha sido diseñado para la limpieza en seco de suelos y paredes.
- Este aparato es apto para el uso en aplicaciones industriales, como en hoteles, escuelas, hospitales, fábricas, tiendas, oficinas y negocios de alquiler.

Indicaciones de seguridad

△ PELIGRO

- *Si lleva un marcapasos, le recomendamos consultar a su médico o al fabricante del marcapasos por si hubiera que tomar una medidas de precaución especiales antes de operar el aparato.*
- *No todos los tipos de marcapasos resisten a las radiaciones de alta frecuencia/campos magnéticos eléctricos cercanos, y esto podría suponer un problema a la hora de operar el aparato.*
- *Si su médico no le puede garantizar que no vaya a tener problemas, ¡no utilice el aparato!*

Elementos del aparato



- 1 Manguito de absorción (exterior)
- 2 Cierre de la cubierta del filtro
- 3 Cubierta del filtro
- 4 Bolsa de filtro de fieltro
- 5 Cesta filtrante principal
- 6 Rejilla del filtro protector del motor
- 7 Filtro protector del motor
- 8 Mango
- 9 Soporte para hombros con tensor central y final
- 10 Cinturón para cadera
- 11 Soporte de la tubería de aspiración
- 12 Cojín para la espalda
- 13 Carcasa
- 14 Placa de características
- 15 Cubierta
- 16 Filtro de escape de aire
- 17 Cable de conexión a la red
- 18 Interruptor principal
- 19 Gancho para el cable de red (abatible)
- 20 Regulador de potencia de aspiración (graduado)
- 21 Codo

Identificación por colores

- Los elementos de control para el proceso de limpieza son amarillos.
- Los elementos de control para el mantenimiento y el servicio son de color gris claro.

Puesta en marcha

- Comprobar si la cesta filtrante principal está colocada en el aparato.

Tipos de servicio

- 1 Funcionamiento con bolsa de filtro de fieltro o bolsa de filtro de papel (accesorio especial)
- 2 Funcionamiento sin bolsa filtrante

Ajustar cinturón de cadera y soporte para hombros

- Colocar el aparato sobre la espalda.
- Figura **A**
- Encajar el cierre y ajustar el cinturón de cadera.
- Figura **B**
- Adaptar el aparato al cuerpo tirando de los tensores centrales. No tirar demasiado, la carga principal debe recaer sobre el cinturón de cadera.
- Figura **C**
- Ajustar la posición del aparato en la espalda tirando de los tensores finales.

Manejo

CUIDADO

¡Peligro de daños en la instalación! Cuando la potencia de absorción se reduzca, apagar inmediatamente el motor.

Conexión del aparato

- Enchufe la clavija de red.
- Conectar el aparato con el interruptor principal.

Servicio de limpieza

- Ajustar el conmutador de la boquilla de suelo a superficie dura o moqueta.
- Regular la potencia aspiración con el regulador (graduado)
- Llevar a cabo la limpieza.

Desconexión del aparato

- Desconectar el aparato con el interruptor principal.
- Extraer el enchufe de la red.

Después de cada puesta en marcha

- Vaciar la cesta filtrante principal si es necesario.
- Limpiar el aparato, accesorios y cable tras el uso con un paño húmedo.

Transporte

△ PRECAUCIÓN

¡Peligro de lesiones y daños! Respetar el peso del aparato para el transporte.

- Al transportar en vehículos, asegurar el aparato para evitar que resbale y vuelque conforme a las directrices vigentes.

Almacenamiento

△ PRECAUCIÓN

¡Peligro de lesiones y daños! Respetar el peso del aparato en el almacenamiento.

Este aparato sólo se puede almacenar en interiores.

Cuidados y mantenimiento

△ PELIGRO

Antes de efectuar cualquier trabajo en el aparato, hay que desconectar de la red eléctrica.

Cambiar la bolsa filtrante de fieltro o la bolsa filtrante de papel (accesorio especial)

Figura **1**

- Desbloquear y extraer la cubierta del filtro.
- Extraer la bolsa filtrante de fieltro o la bolsa filtrante de papel (accesorio especial)

Figura **2**

- Poner una nueva bolsa filtrante de fieltro o una bolsa filtrante de papel (accesorio especial) con brida de goma sobre el manguito de absorción.
- Colocar y bloquear la cubierta del filtro.

Limpiar la cesta filtrante principal

- Limpiar la cesta filtrante principal (lavable) con agua corriente si es necesario.

CUIDADO

¡Peligro de daños en la instalación! No colocar nunca la cesta filtrante principal mojada.

Recambiar el filtro de escape de aire

Filtro de escape de aire: cambiar 1 vez al año

- Extraer la cubierta.
- Desbloquear y extraer el filtro de escape de aire.
- Introducir y encajar el nuevo filtro de escape de aire.
- Colocar la cubierta.

Cambiar el filtro protector del motor

- Desbloquear y extraer la cubierta del filtro.
- Extraer la cesta filtrante principal.
- Presionar hacia abajo, girar y extraer la rejilla del filtro protector del motor.
- Extraer el filtro protector del motor.
- Colocar un nuevo filtro protector del motor.
- Colocar y encajar la rejilla del filtro protector del motor.
- Colocar la cesta filtrante principal.
- Colocar y bloquear la cubierta del filtro.

Ayuda en caso de avería

⚠ PELIGRO

Antes de efectuar cualquier trabajo en el aparato, hay que desconectar de la red eléctrica.

Nota: Si ocurre una avería (p.ej. rotura del filtro), se debe apagar inmediatamente el aparato. Antes de ponerlo de nuevo en marcha, se debe solucionar la avería.

El aparato se apaga durante el funcionamiento

- Ha saltado el termoprotector del motor.
- Cambiar la bolsa filtrante de fieltro o la bolsa filtrante de papel (accesorio especial).
- Cambiar el filtro protector del motor.

- Comprobar todas las piezas por si estuvieran atascadas.

Reconexión tras enfriar la turbina del motor tras aprox. 30-40 minutos.

Pérdida de polvo durante la aspiración

- Cambiar la bolsa filtrante de fieltro o la bolsa filtrante de papel (accesorio especial) defectuosas.
- Comprobar el ajuste de la bolsa filtrante de fieltro o la bolsa filtrante de papel (accesorio especial).
- Colocar/bloquear correctamente la cubierta del filtro.
- Colocar la cesta filtrante principal no dañada.
- Colocar correctamente el filtro protector del motor.

La capacidad de aspiración disminuye

- Cambiar la bolsa filtrante de fieltro o la bolsa filtrante de papel (accesorio especial).
- Limpiar el cesto de filtro principal con agua corriente y secarlo.
- Colocar/bloquear correctamente la cubierta del filtro.

potencia de aspiración no existente o insuficiente

- Eliminar las obstrucciones de la boquilla, tubo o manguera de aspiración.
- Cambiar el tubo de absorción defectuoso.
- Cambiar la bolsa filtrante de fieltro o la bolsa filtrante de papel (accesorio especial).
- Colocar/bloquear correctamente la cubierta del filtro.
- Limpiar el cesto de filtro principal con agua corriente y secarlo.
- Colocar la cesta filtrante principal no dañada.
- Cambiar el filtro protector del motor.

La turbina de aspiración no funciona

- Comprobar la clavija y el seguro del suministro de corriente.
- Comprobar el cable y el enchufe del aparato.
- Conexión del aparato

Servicio de atención al cliente

Si la avería no se puede solucionar el aparato debe ser revisado por el servicio técnico.

Garantía

En todos los países rigen las condiciones de garantía establecidas por nuestra empresa distribuidora. Las averías del aparato serán subsanadas gratuitamente dentro del periodo de garantía, siempre que se deban a defectos de material o de fabricación. En un caso de garantía, le rogamos que se dirija con el comprobante de compra al distribuidor donde adquirió el aparato o al servicio al cliente autorizado más próximo a su domicilio.

Accesorios y piezas de repuesto

Utilice solamente accesorios y recambios originales, ya que garantizan un funcionamiento correcto y seguro del equipo. Puede encontrar información acerca de los accesorios y recambios en www.kaercher.com.

Declaración UE de conformidad

Por la presente declaramos que la máquina designada a continuación cumple, tanto en lo que respecta a su diseño y tipo constructivo como a la versión puesta a la venta por nosotros, las normas básicas de seguridad y sobre la salud que figuran en las directivas comunitarias correspondientes. La presente declaración perderá su validez en caso de que se realicen modificaciones en la máquina sin nuestro consentimiento explícito.

Producto: Aspirador en seco
Modelo: 1.394-xxx

Directivas comunitarias aplicables

2006/42/CE (+2009/127/CE)

2014/30/UE

2011/65/UE

2009/125/EG

Normas armonizadas aplicadas

EN 55014-1: 2006+A1: 2009+A2: 2011

EN 55014-2: 2015

EN 60335-1

EN 60335-2-69

EN 61000-3-2: 2014

EN 61000-3-3: 2013

EN 62233: 2008

EN 50581

EN 60312: 2013

Normas nacionales aplicadas

-

Normativas aplicadas

666/2013

5.957-678

Los abajo firmantes actúan con plenos poderes y con la debida autorización de la dirección de la empresa.



H. Jenner

Chief Executive Officer



S. Reiser

Head of Approbation

Persona autorizada para la documentación:
S. Reiser

Alfred Kärcher GmbH & Co. KG

Alfred-Kärcher-Str. 28 - 40


71364 Winnenden (Germany)

Tele.: +49 7195 14-0

Fax: +49 7195 14-2212

Winnenden, 2017/01/01

Datos técnicos

		BV 5/1
Tensión de red	V	220-240
Frecuencia	Hz	1~ 50-60
Capacidad del depósito	l	5
Cantidad de aire (máx.)	l/s	53
Depresión (máx.)	kPa (mbar)	24,0 (240)
Clase de protección		II
Toma de tubo flexible de aspiración (C-DN/C-ID)	mm	35
Longitud x anchura x altura	mm	400 x 320 x 540
Peso de funcionamiento típico	kg	6,5
Temperatura ambiente (máx.)	°C	+40
Valores calculados conforme a la norma EN 60335-2-69		
Nivel de presión acústica L_{pA}	dB(A)	62
Inseguridad K_{pA}	dB(A)	1
Valor de vibración mano-brazo	m/s^2	<2,5
Inseguridad K	m/s^2	0,2
Diseño ecológico según 666/2013		
Clase de eficiencia energética	--	B
Consumo de energía anual indicativo	kWh/a	30,5
Clase de limpieza de alfombras	--	D
Clase de limpieza de suelos duros	--	C
Clase de emisión de polvo	--	C
Nivel de potencia acústica L_{wA}	dB(A)	76
Potencia nominal de entrada	W	800

Cable de conexión a la red	H05VV-F 2x1,0 mm ²	
	No. de pieza	Longitud del cable
EU	6.650-633.0	15 m
GB	6.650-635.0	15 m
CH	6.650-634.0	15 m



Leia o manual de manual original antes de utilizar o seu aparelho. Proceda conforme as indicações no manual e guarde o manual para uma consulta posterior ou para terceiros a quem possa vir a vender o aparelho.

- Antes de colocar em funcionamento pela primeira vez é imprescindível ler atentamente as indicações de segurança n.º 5.956-249.0!
- A não-observância deste Manual de Instruções e dos avisos de segurança poderá levar a danos no aparelho e perigos tanto para o utilizador como para terceiros.
- No caso de danos provocados pelo transporte, informe imediatamente o revendedor.
- Verifique o conteúdo da embalagem a respeito de acessórios não incluídos ou danos.

Índice

Proteção do meio-ambiente	PT	1
Níveis de perigo	PT	2
Utilização conforme o fim a que se destina a máquina	PT	2
Avisos de segurança.	PT	2
Elementos do aparelho	PT	3
Colocação em funcionamento	PT	4
Manuseamento	PT	4
Transporte.	PT	4
Armazenamento	PT	4
Conservação e manutenção.	PT	4
Ajuda em caso de avarias.	PT	5
Garantia	PT	6
Acessórios e peças sobressalentes	PT	6
Declaração UE de conformidade	PT	6
Dados técnicos	PT	7

Proteção do meio-ambiente



Os materiais da embalagem são recicláveis. Não coloque as embalagens no lixo doméstico, envie-as para uma unidade de reciclagem.



Os aparelhos velhos contêm materiais preciosos e recicláveis e deverão ser reutilizados. Baterias, óleo e produtos similares não podem ser deitados fora ao meio ambiente. Por isso, elimine os aparelhos velhos através de sistemas de recolha de lixo adequados.

Avisos sobre os ingredientes (REACH)

Informações actuais sobre os ingredientes podem ser encontradas em:

www.kaercher.com/REACH

Níveis de perigo

△ PERIGO

Aviso referente a um perigo eminente que pode conduzir a graves ferimentos ou à morte.

△ ATENÇÃO

Aviso referente a uma possível situação perigosa que pode conduzir a graves ferimentos ou à morte.

△ CUIDADO

Aviso referente a uma situação potencialmente perigosa que pode causar ferimentos leves.

ADVERTÊNCIA

Aviso referente a uma situação potencialmente perigosa que pode causar danos materiais.

Utilização conforme o fim a que se destina a máquina

△ ATENÇÃO

O aparelho não é apropriado para a aspiração de poeiras nocivas para a saúde.

ADVERTÊNCIA

Este aparelho foi única e exclusivamente concebido para a utilização em interiores.

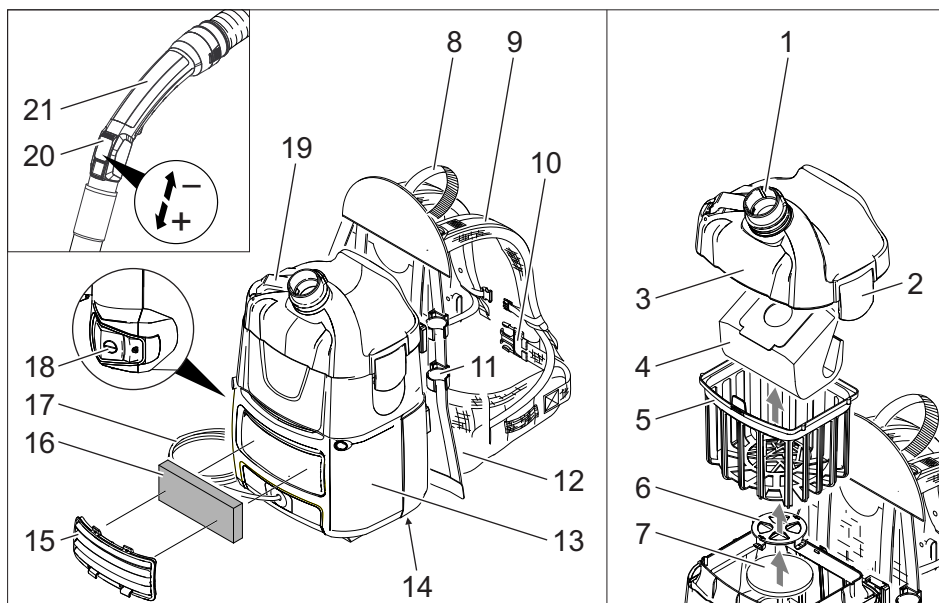
- este aspirador universal foi concebido para limpar superfícies de chão e parede a seco.
- Este aparelho destina-se ao uso industrial, p.ex. em hotéis, escolas, hospitais, fábricas, lojas, escritórios e lojas à exploração.

Avisos de segurança

△ PERIGO

- Se possuir um pace-maker recomendamos que se informe junto do seu médico ou do fabricante do pace-maker sobre eventuais medidas de precaução, antes de utilizar o aparelho.
- Nem todos os pace-maker têm a mesma resistência em relação a radiações de campos magnéticos de alta frequência/eléctricos próximos, o que pode causar problemas durante a utilização do aparelho.
- Não utilize o aparelho se o seu médico não lhe assegurar a 100 por cento que não corre quaisquer riscos!

Elementos do aparelho



- 1 Bocal de aspiração (externo)
- 2 Fecho da tampa do filtro
- 3 Tampa do filtro
- 4 Saco filtrante de velo
- 5 Cesto de filtro principal
- 6 Grelha do filtro protector do motor
- 7 Filtro de protecção do motor
- 8 Punho
- 9 Cinta de ombros com dispositivo de aperto central e final
- 10 Cinto
- 11 Suporte do tubo de aspiração
- 12 Almofada nas costas
- 13 Carcaça
- 14 Placa de tipo
- 15 Cobertura
- 16 Filtro do ar de evacuação
- 17 Cabo de rede
- 18 Interruptor principal
- 19 Gancho do cabo de rede (rebatível)
- 20 Regulador da força de aspiração (contínua)
- 21 Tubo curvado

Identificação da cor

- Os elementos de comando para o processo de limpeza são amarelos.
- Os elementos de comando para a manutenção e o serviço são cinza claros.

Colocação em funcionamento

- Verificar se o cesto do filtro principal está inserido no aparelho.

Modos operativos

- 1 Funcionamento com saco filtrante de velo ou saco filtrante de papel (acessório especial)
- 2 Funcionamento sem saco de filtro

Ajustar o cinto e a cinta de ombros

- Colocar o aparelho nas costas.

Figura **A**

- Encravar o fecho e ajustar o cinto.

Figura **B**

- Ajustar o aparelho puxando os dispositivos de aperto centrais no corpo. Não apertar em demasia, a principal carga deve ser suportada pelo cinto.

Figura **C**

- Ajustar a posição do aparelho nas costas, puxando os dispositivos de aperto finais.

Manuseamento

ADVERTÊNCIA

Perigo de danos! Na queda da potência de aspiração desligar imediatamente o motor.

Ligar a máquina

- Ligar a ficha de rede.
- Ligar o aparelho no interruptor principal.

Operação de limpeza

- Ajustar o comutador do bico de pavimentos para superfícies duras ou para carpetes.
- Regular a força de aspiração do regulador (contínuo).
- Efectuar a limpeza.

Desligar o aparelho

- Desligar o aparelho no interruptor principal.
- Desligue a ficha da tomada.

Sempre depois de utilizar a máquina

- Eventualmente esvaziar o cesto do filtro principal.
- Limpar com um pano húmido após o uso do aparelho, acessórios e o cabo.

Transporte

△ CUIDADO

Perigo de ferimentos e de danos! Ter atenção ao peso do aparelho durante o transporte.

- Durante o transporte em veículos, proteger o aparelho contra deslizos e tombamentos, de acordo com as directivas em vigor.

Armazenamento

△ CUIDADO

Perigo de ferimentos e de danos! Ter atenção ao peso do aparelho durante o armazenamento.

Este aparelho só pode ser armazenado em espaços fechados e cobertos.

Conservação e manutenção

△ PERIGO

Desligar o aparelho e retirar a ficha de rede antes de efectuar quaisquer trabalhos no aparelho.

Substituir o saco filtrante de velo ou o saco filtrante de papel (acessório especial)

Figura **1**

- Destruar e retirar a tampa do filtro.
- Remover o saco filtrante de velo ou o saco filtrante de papel (acessório especial).

Figura **2**

- Colocar um novo saco de filtro de velo ou de papel (acessório especial) com flange de borracha sobre o bocal de aspiração (interno).
- Montar e travar a tampa do filtro.

Limpar o cesto do filtro principal

- Se necessário, limpar o cesto do filtro principal (lavável) sob água corrente.

ADVERTÊNCIA

Perigo de danos! Nunca aplicar o cesto do filtro principal em estado húmido.

Substituir o filtro do ar de evacuação

Filtro do ar de evacuação: substituir uma vez por ano

- Retirar a cobertura.
- Destruar o filtro do ar de evacuação e retirá-lo.
- Inserir e encaixar o novo filtro do ar de evacuação.
- Colocar cobertura.

Substituir o filtro de protecção do motor

- Destruar e retirar a tampa do filtro.
- Retirar o cesto do filtro principal.
- Pressionar a grelha do filtro de protecção do motor para baixo, rodar e retirar.
- Retirar o filtro de protecção do motor.
- Inserir o novo filtro de protecção do motor.
- Inserir e encaixar a grelha do filtro de protecção do motor.
- Inserir o cesto do filtro principal.
- Montar e travar a tampa do filtro.

Ajuda em caso de avarias

⚠ PERIGO

Desligar o aparelho e retirar a ficha de rede antes de efectuar quaisquer trabalhos no aparelho.

Aviso: se aparecer uma avaria (por exemplo, quebra de filtro), o aparelho deve ser desligado imediatamente. Antes de uma nova colocação em operação deve ser eliminada a avaria.

Aparelho desliga durante a operação

- Disparou o termoprotector do motor.
 - Substituir o saco filtrante de velo ou o saco filtrante de papel (acessório especial).
 - Substituir o filtro de protecção do motor.
 - Controlar todas as peças relativamente a entupimento.
- Reactivação após o arrefecimento da turbina do motor após aprox. 30-40 minutos.

Durante a aspiração sai pó

- Substituir o saco filtrante de velo ou o saco filtrante de papel (acessório especial) com defeito.
- Controlar o encaixe do saco filtrante de velo ou do saco filtrante de papel (acessório especial).
- Posicionar/bloquear a cobertura do filtro correctamente.
- Inserir o cesto do filtro principal não danificado.
- Colocar correctamente o filtro de protecção do motor.

A força de aspiração diminui

- Substituir o saco filtrante de velo ou o saco filtrante de papel (acessório especial).
- Limpar e secar o cesto de filtro principal sob água corrente.
- Posicionar/bloquear a cobertura do filtro correctamente.

Nenhuma ou insuficiente potência de aspiração

- Desentupir o bocal de aspiração, o tubo de aspiração ou o tubo flexível de aspiração.
- Substituir tubo de aspiração com defeito.
- Substituir o saco filtrante de velo ou o saco filtrante de papel (acessório especial).
- Posicionar/bloquear a cobertura do filtro correctamente.

- Limpar e secar o cesto de filtro principal sob água corrente.
- Inserir o cesto do filtro principal não danificado.
- Substituir o filtro de protecção do motor.

A turbina de aspiração não funciona

- Verificar a tomada e o fusível da alimentação eléctrica.
- Verificar o cabo e a ficha do aparelho.
- Ligar o aparelho.

Serviço de assistência técnica

Quando o defeito não puder ser consertado, a máquina deverá ser verificada pelo serviço de assistência técnica.

Garantia

Em cada país vigem as respectivas condições de garantia estabelecidas pelas nossas Empresas de Comercialização. Eventuais avarias no aparelho durante o período de garantia serão reparadas, sem encargos para o cliente, desde que se trate dum defeito de material ou de fabricação. Em caso de garantia, dirija-se, munido do documento de compra, ao seu revendedor ou ao Serviço Técnico mais próximo.

Acessórios e peças sobressalentes

Utilizar apenas acessórios e peças sobressalentes originais. Só assim poderá garantir uma operação do aparelho segura e sem avarias.

Para mais informações sobre acessórios e peças sobressalentes, consulte www.kaercher.com.

Declaração UE de conformidade

Declaramos que a máquina a seguir designada corresponde às exigências de segurança e de saúde básicas estabelecidas nas Directivas UE por quanto concerne à sua concepção e ao tipo de construção assim como na versão lançada no mercado. Se houver qualquer modificação na máqui-

na sem o nosso consentimento prévio, a presente declaração perderá a validade.

Produto: Aspirador a seco

Tipo: 1.394-xxx

Respectivas Directrizes da UE

2006/42/CE (+2009/127/CE)

2014/30/UE

2011/65/UE

2009/125/CE

Normas harmonizadas aplicadas

EN 55014-1: 2006+A1: 2009+A2: 2011

EN 55014-2: 2015

EN 60335-1

EN 60335-2-69

EN 61000-3-2: 2014

EN 61000-3-3: 2013

EN 62233: 2008

EN 50581

EN 60312: 2013

Normas nacionais aplicadas

-

Disposições aplicadas

666/2013

5.957-678

Os abaixo assinados têm procuração para agirem e representarem a gerência.


H. Jenner

Chief Executive Officer


S. Reiser

Head of Approbation

Responsável pela documentação:
S. Reiser

Alfred Kärcher GmbH & Co. KG

Alfred-Kärcher-Str. 28 - 40


71364 Winnenden (Germany)

Tel.: +49 7195 14-0

Fax: +49 7195 14-2212

Winnenden, 2017/01/01

Dados técnicos

		BV 5/1
Tensão da rede	V	220-240
Frequência	Hz	1~ 50-60
Conteúdo do recipiente	l	5
Volume de ar (máx.)	l/s	53
Subpressão (máx.)	kPa (mbar)	24,0 (240)
Classe de protecção		II
Ligação do tubo flexível de aspiração (C-DN/C-ID)	mm	35
Comprimento x Largura x Altura	mm	400 x 320 x 540
Peso de funcionamento típico	kg	6,5
Temperatura ambiente (máx.)	°C	+40
Valores obtidos segundo EN 60335-2-69		
Nível de pressão acústica L_{pA}	dB(A)	62
Insegurança K_{pA}	dB(A)	1
Valor de vibração mão/braço	m/s^2	<2,5
Insegurança K	m/s^2	0,2
Concepção ecológica consoante 666/2013		
Classe de eficiência energética	--	B
Consumo de energia anual indicativo	kWh/a	30,5
Classe de limpeza de tapetes	--	D
Classe de limpeza de pavimentos duros	--	C
Classe de emissão de pó	--	C
Nível de potência acústica L_{wA}	dB(A)	76
Potência nominal de entrada	W	800

Cabo de rede	H05VV-F 2x1,0 mm ²	
	Ref ^a	Comprimento do cabo
EU	6.650-633.0	15 m
GB	6.650-635.0	15 m
CH	6.650-634.0	15 m



Læs original brugsanvisning inden første brug, følg anvisningerne og opbevar vejledningen til senere efterlæsning eller til den næste ejer.

- Inden første ibrugtagelse skal betjeningsvejledningen og sikkerhedshenvisningerne nr. 5.956-249.0 læses!
- Hvis driftsvejledningen og sikkerhedsanvisningerne ikke overholdes, kan der opstå skader på apparatet og risici for brugeren og andre personer.
- Ved transportskader skal forhandleren informeres omgående.
- Kontroller pakningens indhold for manglende tilbehør eller beskadigelser, når den pakkes ud.

Indholdsfortegnelse

Miljøbeskyttelse	DA	1
Faregrader	DA	2
Bestemmelsesmæssig anvendelse	DA	2
Sikkerhedsanvisninger	DA	2
Maskinelementer.	DA	3
Ibrugtagning	DA	4
Betjening	DA	4
Transport.	DA	4
Opbevaring	DA	4
Pleje og vedligeholdelse	DA	4
Hjælp ved fejl	DA	5
Garanti	DA	6
Tilbehør og reservedele	DA	6
EU-overensstemmelses-erklæring	DA	6
Tekniske data	DA	7

Miljøbeskyttelse



Emballagen kan genbruges. Smid ikke emballagen ud sammen med det almindelige husholdningsaffald, men aflever den til genbrug.



Udtjente apparater indeholder værdifulde materialer, der kan og bør afleveres til genbrug. Batterier, olie og lignende stoffer er ødelæggende for miljøet. Aflever derfor udtjente apparater på en genbrugsstation eller lignende.

Henvisninger til indholdsstoffer (REACH)

Aktuelle oplysninger til indholdsstoffer finder du på:

www.kaercher.com/REACH

Faregrader

△ FARE

Henviser til en umiddelbar fare, der fører til alvorlige kvæstelser eller til døden

△ ADVARSEL

Henviser til en mulig farlig situation, der kan føre til alvorlige kvæstelser eller til døden.

△ FORSIGTIG

Henviser til en mulig farlig situation, der kan føre til lette personskader.

BEMÆRK

Henviser til en mulig farlig situation, der kan føre til materiel skade.

Bestemmelsesmæssig anvendelse

△ ADVARSEL

Maskinen er ikke egnet til opsugning af sundhedsskadeligt støv.

BEMÆRK

Maskinen er kun beregnet til brug inden-dørs.

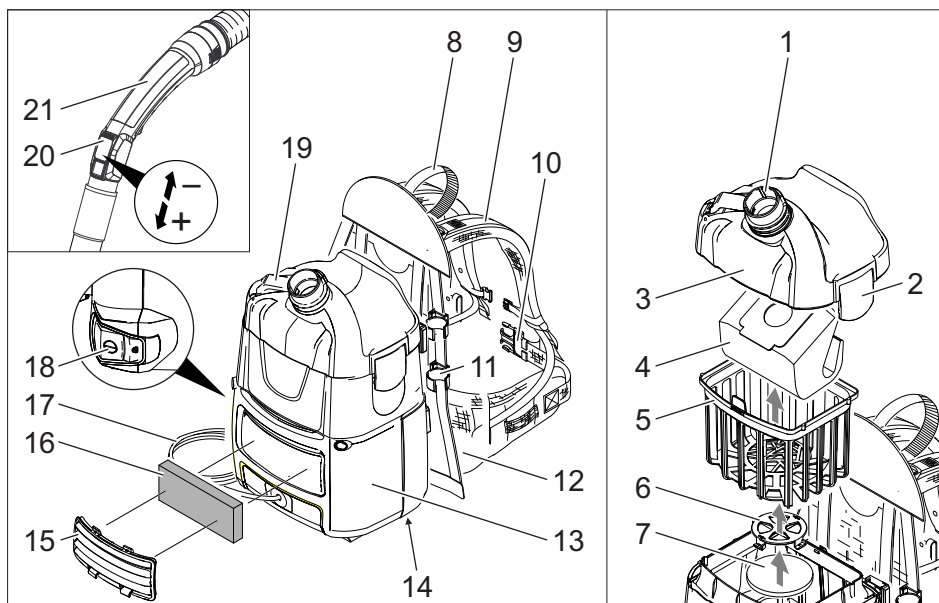
- Universalsugeren er beregnet til tørrengøring af gulv- og vægområder.
- Denne maskine er egnet til erhvervs-mæssig brug, f.eks. på hoteller, skoler, sygehuse, fabrikker, butikker, kontorer og udlejningsvirksomheder.

Sikkerhedsanvisninger

△ FARE

- Hvis du har en pacemaker anbefaler vi, at du informerer dig hos din læge eller pacemakerens producent om eventuelle forsigtighedsforanstaltninger inden maskinen bruges.
- Ikke alle pacemaker-modeller er lige resistent overfor stråling af højfrekvens/elektriske magnetfelter og det kan føre til problemer under brugen af maskinen.
- Hvis lægen ikke kan garantere for ufarlighed, må maskinen ikke bruges!

Maskinelementer



- 1 Sugestuds (udvendig)
- 2 Filterdækslet lås
- 3 Filterdæksel
- 4 Filterpose af skind
- 5 Hovedfilterkurv
- 6 Motorbeskyttelsesfiltrets gitter
- 7 Motorbeskyttelsesfilter
- 8 Håndtag
- 9 Skulderstroep som kan strammes i midten og endestykket
- 10 Hoftesele
- 11 Sugerørholder
- 12 Rygpude
- 13 Hus
- 14 Typeskilt
- 15 Afdækning
- 16 Udsugningsfilter
- 17 Netkabel
- 18 Hovedafbryder
- 19 Krog til strømkablet (kan foldes ud)
- 20 Sugeeffektregulering (trinløs)
- 21 Bøjlet rørstykke

Farvekodning

- Betjeningselementer til rengøringsprocessen er blå.
- Betjeningselementer til vedligeholdelse og service er lysegrå.

Ibrugtagning

- Kontroller, om hovedfilterkurvet er sat ind i maskinen.

Funktionsmåder

- 1 Drift med filterpose af skind eller papirfilterpose (ekstratilbehør)
- 2 Drift uden filterpose

Justere hoftebæltet og skulderstropperne

- Sætte maskinen på ryggen.

Figur **A**

- Lade låsemekanismen gå i hak og justere hofteselen.

Figur **B**

- Tilpasse maskinen til kroppen ved at stramme stroppen i midten. Stroppen må ikke strammes for stærkt, hovedbelastningen skal være på hofteselen.

Figur **C**

- Juster maskinens placering på ryggen ved at stramme skulderstroppen i endestykkerne.

Betjening

BEMÆRK

Risiko for beskadigelse! Afbryd motoren omgående, hvis sugekapaciteten reduceres.

Tænd for maskinen

- Sæt netstikket i.
- Tænd maskinen med hovedafbryderen.

Rengøringsdrift

- Sæt gulvdysens omstiller til hårde overflader eller gulvtæppe.
- Regulér sugeeffekten på sugeeffektreguleringen (trinløs).
- Gennemfør rengøringen.

Sluk for maskinen

- Sluk maskinen med hovedafbryderen.
- Træk netstikket ud.

Efter hver brug

- Tøm evt. hovedfilterkurven.
- Rens maskinen, tilbehøret og kablet med en fugtig klud efter brugen.

Transport

⚠ FORSIGTIG

Fare for person- og materialeskader! Hold øje med maskinens vægt ved transporten.

- Ved transport i biler skal renseren fastspændes i.h.t. gældende love.

Opbevaring

⚠ FORSIGTIG

Fare for person- og materialeskader! Hold øje med maskinens vægt ved opbevaring. Denne maskine må kun opbevares indendørs.

Pleje og vedligeholdelse

⚠ FARE

Træk netstikket og afbryd maskinen inden der arbejdes på maskinen.

Skifte filterposen af skind eller papirfilterposen (ekstratilbehør)

Figur **1**

- Åbn filterdækslet og tag det af.
- Fjerne filterposen af skind eller papirfilterposen (ekstratilbehør).

Figur **2**

- Træk en ny filterpose af skind eller papirfilterpose (ekstratilbehør) med gummikanten over sugestudsens (indvendig).
- Sæt filterdækslet på og lås det fast.

Rense hovedfilterkurvet

- Hovedfilterkurven (kan vaskes ud) efter behov renses den under flydende vand.

BEMÆRK

Risiko for beskadigelse! Hovedfilterkurvet må aldrig isættes i våd tilstand.

Udskifte udsugningsfiltret

Udsugningsfilter: udskifte 1x om året

- Tag afdækningen af.
- Løsn udsugningsfiltret og fjern det.
- Isæt et nyt udsugningsfilter og lad det gå i hak.
- Montere afdækningen.

Udskifte motorbeskyttelsesfilteret

- Åbn filterdækslet og tag det af.
- Fjerne hovedfilterkurvet.
- Tryk motorbeskyttelsesfiltrets gitter ned, drej det og tag det ud.
- Fjerne motorbeskyttelsesfiltret.
- Sæt et nyt motorbeskyttelsesfilter i.
- Isæt motorbeskyttelsesfiltrets gitter og lad det gå i hak.
- Isætte hovedfilterkurvet.
- Sæt filterdækslet på og lås det fast.

Hjælp ved fejl

△ FARE

Træk netstikket og afbryd maskinen inden der arbejdes på maskinen.

Bemærk: Hvis der opstår en fejl (f.eks. filterbrud), skal der omgående slukkes for maskinen. Fejlen skal afhjælpes, inden maskinen tages i brug igen.

Maskinen afbrydes under driften

- Motorens termiske protektor blev udløst.
- Skifte filterposen af skind eller papirfilterposen (ekstratilbehør).
- Udskifte motorbeskyttelsesfilteret.
- Kontroller alle komponenter for tilstopning.

Genstart efter motorturbines nedkøling efter ca. 30-40 minutter.

Der strømmer støv ud under sugning

- Skifte defekte filterposer af skind eller papirfilterposer (ekstratilbehør).
- Kontroller, om filterposerne (ekstratilbehør) sidder korrekt.
- Korrekt påsætning/lukning af filterafdækningen.
- Isætte ubeskadiget hovedfilterkurv.
- Sæt motorbeskyttelsesfiltret korrekt ind.

Nedsat sugevne

- Skifte filterposen af skind eller papirfilterposen (ekstratilbehør).
- Hovedfilterkurven renses under rindende vand og tørres.
- Korrekt påsætning/lukning af filterafdækningen.

Ingen eller for ringe sugekapacitet

- Fjern forstoppelser fra dysen, sugerør eller sugeslangen.
- Udskifte defekt sugeslange.
- Skifte filterposen af skind eller papirfilterposen (ekstratilbehør).
- Korrekt påsætning/lukning af filterafdækningen.
- Hovedfilterkurven renses under rindende vand og tørres.
- Isætte ubeskadiget hovedfilterkurv.
- Udskifte motorbeskyttelsesfilteret.

Sugeturbine virker ikke

- Kontroller stikdåsen og strømforsyningens sikring.
- Kontroller strømledningen og maskinens netstik.
- Tænd for maskinen.

Kundeservice

Hvis fejlen ikke kan fjernes skal maskinen kontrolleres fra kundeservice.

Garanti

I de enkelte lande gælder de af vore forhandlere fastlagte garantibetingelser. Eventuelle fejl på apparatet afhjælpes gratis inden for garantien, såfremt fejlen kan tilskrives en materiale- eller produktionsfejl. Hvis De ønsker at gøre garantien gældende, bedes De henvende Dem til Deres forhandler eller nærmeste kundeservice medbringende kvittering for købet.

Tilbehør og reservedele

Anvend kun originaltilbehør og -reservedele. De er en garanti for en sikker og fejlfri drift af maskinen.

Informationer om tilbehør og reservedele findes www.kaercher.com

EU-overensstemmelses-erklæring

Hermed erklærer vi, at den nedenfor nævnte maskine i design og konstruktion og i den af os i handlen bragte udgave overholder de gældende grundlæggende sikkerheds- og sundhedskrav i EU-direktiverne. Ved ændringer af maskinen, der foretages uden forudgående aftale med os, mister denne erklæring sin gyldighed.

Produkt: Tørsuger

Type: 1.394-xxx

Gældende EU-direktiver

2006/42/EF (+2009/127/EF)

2014/30/EU

2011/65/EU

2009/125/EF

Anvendte harmoniserede standarder

EN 55014-1: 2006+A1: 2009+A2: 2011

EN 55014-2: 2015

EN 60335-1

EN 60335-2-69

EN 61000-3-2: 2014

EN 61000-3-3: 2013

EN 62233: 2008

EN 50581

EN 60312: 2013

Anvendte tyske standarder

-

Anvendte direktiver

666/2013

5.957-678

Undertegnede agerer på vegne af og med fuldmagt fra ledelsen.



H. Jenner
Chief Executive Officer



S. Reiser
Head of Approbation

Dokumentationsbefuldmægtiget:

S. Reiser

Alfred Kärcher GmbH & Co. KG

Alfred-Kärcher-Str. 28 - 40

71364 Winnenden (Germany)

Tlf.: +49 7195 14-0

Fax: +49 7195 14-2212

Winnenden, 2017/01/01

Tekniske data

		BV 5/1
Netspænding	V	220-240
Frekvens	Hz	1~ 50-60
Beholderindhold	l	5
Luftmængde (max.)	l/s	53
Undertryk (max.)	kPa (mbar)	24,0 (240)
Beskyttelsesklasse	☐	II
Sugeslangetilslutning (C-DN/C-ID)	mm	35
Længde x bredde x højde	mm	400 x 320 x 540
Typisk driftsvægt	kg	6,5
Omgivelsestemperatur (max.)	°C	+40
Oplyste værdier ifølge EN 60335-2-69		
Lydtryksniveau L_{pA}	dB(A)	62
Usikkerhed K_{pA}	dB(A)	1
Hånd-arm vibrationsværdi	m/s^2	<2,5
Usikkerhed K	m/s^2	0,2
Økodesign iht. 666/2013		
Energieffektivitetsklasse	--	B
Indikativt årligt energiforbrug	kWh/a	30,5
Tæpperenseklasse	--	D
Renseklasse af hårde gulve	--	C
Støvemissionsklasse	--	C
Lydeffektniveau L_{wA}	dB(A)	76
Nominelt effektoptag	W	800

Netkabel	H05VV-F 2x1,0 mm ²	
	Partnr.	Kabellængde
EU	6.650-633.0	15 m
GB	6.650-635.0	15 m
CH	6.650-634.0	15 m



Før første gangs bruk av apparatet, les denne originale bruksanvisningen, følg den og oppbevar den for senere bruk eller for overlevering til neste eier.

- Det er tvingende nødvendig å lese sikkerhetsinstruksene nr. 5.956-249.0 før maskinen settes i drift!
- Hvis bruksanvisningen og sikkerhetsanvisningene ikke følges, kan dette medføre skader på apparatet og fare for brukeren og andre personer.
- Informer straks forhandleren ved transportkader.
- Kontroller ved utpakkingen at innholdet i pakken er komplett og uskadd.

Innholdsfortegnelse

Miljøvern	NO	1
Risikotrinn	NO	2
Forskriftsmessig bruk	NO	2
Sikkerhetsanvisninger	NO	2
Maskinorganer	NO	3
Ta i bruk	NO	4
Betjening	NO	4
Transport	NO	4
Lagring	NO	4
Pleie og vedlikehold	NO	4
Feilretting	NO	5
Garanti	NO	6
Tilbehør og reservedeler	NO	6
EU-samsvarserklæring	NO	6
Tekniske data	NO	7

Miljøvern



Materialet i emballasjen kan resirkuleres. Ikke kast emballasjen i husholdningsavfallet, men lever den inn til resirkulering.



Gamle apparater inneholder verdifulle materialer som kan resirkuleres. Disse bør leveres inn til gjenvinning. Batterier, olje og lignende stoffer må ikke komme ut i miljøet. Gamle maskiner skal derfor avhendes i egnede innsamlingsystemer.

Anvisninger om innhold (REACH)

Aktuell informasjon om stoffene i innholdet finner du under:

www.kaercher.com/REACH

Risikotrinn

△ FARE

Anvisning om en umiddelbar truende fare som kan føre til store personskader eller til død.

△ ADVARSEL

Anvisning om en mulig farlig situasjon som kan føre til store personskader eller til død.

△ FORSIKTIG

Anvisning om en mulig farlig situasjon som kan føre til mindre personskader.

OBS

Anvisning om en mulig farlig situasjon som kan føre til materielle skader.

Forskriftsmessig bruk

△ ADVARSEL

Maskinen er ikke egnet til oppsuging av helsefarlig støv.

OBS

Dette apparatet er kun ment for bruk innendørs.

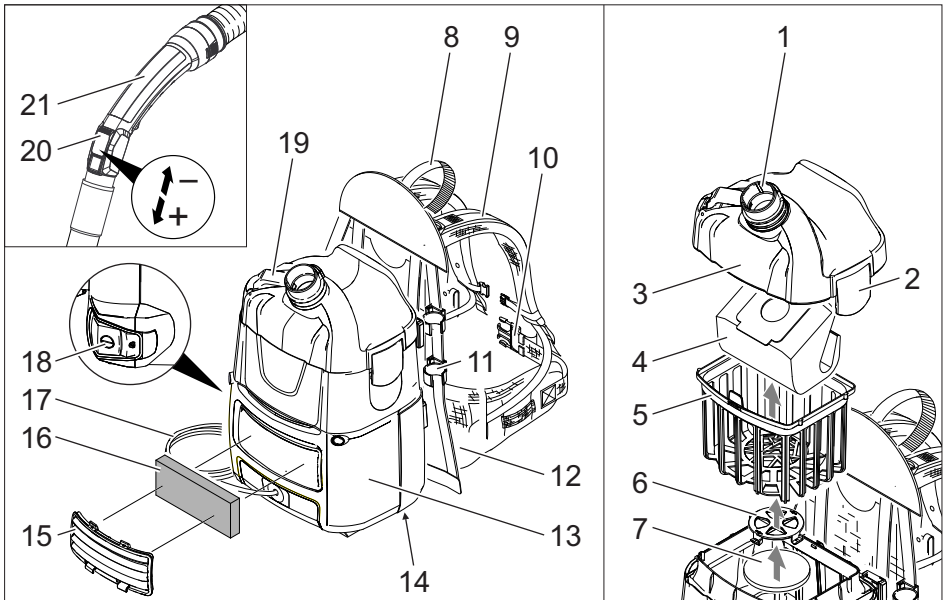
- Denne universalstøvsugeren er ment for tørr rengjøring av gulv- og veggflater.
- Denne maskinen egner seg til industrielt bruk, f.eks. i hoteller, skoler, sykehus, fabrikker, butikker, kontorer og utleiefirmaer.

Sikkerhetsanvisninger

△ FARE

- Dersom du bruker Pacemaker, anbefaler vi at du kontakter legen din eller produsenten av Pacemakeren for å få informasjon om eventuelle forsiktighetsregler, før du tar apparatet i bruk.
- Ikke alle typer av pacemakere er like sikker mot strålepåvirkning fra høyfrekvente elektromagnetiske felt i umiddelbar nærhet, noe som kan føre til problemer ved bruk av apparatet.
- Dersom legen ikke kan gi deg noen absolutt garanti, ikke bruk apparatet!

Maskinorganer



- 1 Sugestuss (utvendig)
- 2 Lås på filterdeksel
- 3 Filterdeksel
- 4 Filterpose av fleece
- 5 Hovedfilterkurv
- 6 Gitter på motorvernfilter
- 7 Motorvernfilter
- 8 Håndtak
- 9 Skulderrem med mellomstrammer og endestrammer
- 10 Hoftebelte
- 11 Sugerørholder
- 12 Ryggpølstring
- 13 Hus
- 14 Typeskilt
- 15 Deksel
- 16 Utblåsningsfilter
- 17 Nettledning
- 18 Hovedbryter
- 19 Strømledningskrok (utfellbar)
- 20 Sugekraftregulator (trinnløst)
- 21 Bøyd rørstykke

Fargemerking

- Betjenings-elementer for rengjøringsprosessen er gule.
- Betjenings-elementer for vedlikehold og service er lysegråe.

Ta i bruk

- Kontroller om hovedfilterkurven er satt inn i apparatet.

Driftsmoduser

- 1 Brukes med filterpose av fleece eller papir (spesialtilbehør)
- 2 Bruk uten filterpose

Still inn hoftebelte og skulderreim

- Ta apparatet på ryggen.
Figur **A**
- Lukk låsen og still inn hoftebeltet.
Figur **B**
- Tilpass apparatet til kroppen ved å stramme midtstrammeren. Trekk ikke for stramt, hovedvekten bør ligge på hoftebeltet.
Figur **C**
- Still inn posisjon av apparatet på ryggen ved å trekke i endestrammerne.

Betjening

OBS

Fare for skade! Slå straks av motoren dersom sugeeffekten reduseres.

Slå apparatet på

- Sett i støpselet.
- Slå på apparatet ved hjelp av hovedbryter.

Rengjøringsdrift

- Still inn omkobler mellom harde flater og teppegulv.
- Reguler sugekraften på sugekraftregulatoren (trinnløst).
- Gjennomføre rengjøring.

Slå maskinen av

- Slå av apparatet ved hjelp av hovedbryter.
- Trekk ut nettstøpselet.

Etter hver bruk

- Tøm eventuelt hovedfilterkurven.
- Apparat, tilbehør og kabel rengjøres med en fuktig klut etter bruk.

Transport

⚠ **FORSIKTIG**

Fare for personskader og materielle skader! Pass på vekten av apparatet ved transport.

- Ved transport i kjøretøyer skal apparatet sikres mot å skli eller velte etter de til enhver tid gjeldende regler.

Lagring

⚠ **FORSIKTIG**

Fare for personskader og materielle skader! Pass på vekten av apparatet ved lagring.

Dette apparatet skal kun lagres innendørs.

Pleie og vedlikehold

⚠ **FARE**

Før alt arbeid på apparatet skal apparatet slås av og strømkabelen trekkes ut.

Skifte filterpose av fleece eller papir (spesialtilbehør)

Figur **1**

- Åpne og ta av filterdekselet.
- ta ut filterpose av fleece eller papir (spesialtilbehør).

Figur **2**

- Trekk ny filterpose av fleece eller papir (spesialtilbehør) med gummiflensen over sugestussen (innvendig).
- Sett på filterdekselet og lås det.

Rengjøre hovedfilterkurv

- Bank ut hovedfilterkurv (vaskbart), skylld under rennende vann ved behov.

OBS

Fare for skade! Ikke sett inn igjen hovedfilterkurven når den er våt.

Skift ut utblåsningsfilteret

Utblåsningsfilter: Skiftes 1 gang pr. år

- Ta av tildekningen.
- Lås opp utblåsningsfilteret og ta det ut.
- Sett inn nytt utblåsningsfilter slik at det låses på plass.
- Sett på dekkelet.

Skifte motorvernfilter

- Åpne og ta av filterdekkelet.
- Ta ut hovedfilterkurv.
- Gitter på motorvernfilteret trykkes ned, dreies og tas ut.
- Ta ut motorvernfilter.
- Sett inn nytt motorvernfilter.
- Gitter på motorvernfilter settes på og låses.
- Sett inn hovedfilterkurv.
- Sett på filterdekkelet og lås det.

Feilretting

△ FARE

Før alt arbeid på apparatet skal apparatet slås av og strømkabelen trekkes ut.

Merk: Dersom det oppstår en feil, (f.eks. filterbrudd) må apparatet straks slås av. Før ny bruk må feilen rettes.

Apparatet slår seg av under bruk

- Motor temperaturvern bryter er utløst.
- Skift filterpose av fleece eller papir (spesialtilbehør).
- Skifte motorvernfilter.
- Kontroller alle deler for tilstoppinger. Slå på igjen etter at motorviffen har kjølt seg ned i ca. 30-40 minutter.

Støvutslipp ved suging

- Skift defekt filterpose av fleece eller papir (spesialtilbehør).
- Kontroller at filterpose av fleece eller papir (spesialtilbehør) sitter korrekt.
- Sett filterdekkelet riktig på eller lås det.
- Sett inn hovedfilterkurv uten skader.
- Sett motorvernfilteret inn riktig.

Sugekraften avtar

- Skift filterpose av fleece eller papir (spesialtilbehør).
- Rengjør hovedfilterkurven under flytende vann og tørk den.
- Sett filterdekkelet riktig på eller lås det.

Ingen eller utilstrekkelig sugeeffekt

- Fjern blokkeringer fra børstehodet, sugerøret eller sugeslangen.
- Skift defekt sugeslange.
- Skift filterpose av fleece eller papir (spesialtilbehør).
- Sett filterdekkelet riktig på eller lås det.
- Rengjør hovedfilterkurven under flytende vann og tørk den.
- Sett inn hovedfilterkurv uten skader.
- Skifte motorvernfilter.

Sugeturbinen går ikke

- Kontroller stikkontakt og sikring på strømforsyningen.
- Kontroller strømkabel og støpsel på apparatet.
- Slå apparatet på.

Kundetjeneste

Dersom feilen ikke kan rettes opp, må apparatet kontrolleres av kundeservice.

Garanti

Vår ansvarlige salgsorganisasjon for det enkelte land har utgitt garantibetingelsene som gjelder i det aktuelle landet. Eventuelle feil på maskinen blir reparert gratis i garantitiden dersom disse kan føres tilbake til material- eller produksjonsfeil. Ved behov for garantireparasjoner, vennligst henvend deg med kjøpskvitteringen til din forhandler eller nærmeste autoriserte kundeservice.

Tilbehør og reservedeler

Bruk bare originalt tilbehør og originale reservedeler; de garanterer for en sikker og problemfri drift av maskinen. Informasjon om tilbehør og reservedeler finner du på www.kaercher.com.

EU-samsvarserklæring

Vi erklærer hermed at maskinen angitt nedenfor oppfyller de grunnleggende sikkerhets- og helsekravene i de relevante EU-direktivene, med hensyn til både design, konstruksjon og type markedsført av oss. Ved endringer på maskinen som er utført uten vårt samtykke, mister denne erklæringen sin gyldighet.

Produkt: Tørrsuger

Type: 1.394-xxx

Relevante EU-direktiver

2006/42/EF (+2009/127/EF)

2014/30/EU

2011/65/EU

2009/125/EU

Anvendte overensstemmende normer

EN 55014-1: 2006+A1: 2009+A2: 2011

EN 55014-2: 2015

EN 60335-1

EN 60335-2-69

EN 61000-3-2: 2014

EN 61000-3-3: 2013

EN 62233: 2008

EN 50581

EN 60312: 2013

Anvendte nasjonale normer

-

Anvendte direktiver

666/2013

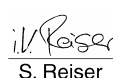
5.957-678

De undertegnede handler på oppdrag fra, og med fullmakt fra selskapsledelsen.



H. Jenner

Chief Executive Officer



S. Reiser

Head of Approbation

Dokumentasjonsansvarlig:

S. Reiser

Alfred Kärcher GmbH & Co. KG

Alfred-Kärcher-Str. 28 - 40


71364 Winnenden (Germany)

Tlf: +49 7195 14-0

Faks: +49 7195 14-2212

Winnenden, 2017/01/01

Tekniske data

		BV 5/1
Nettspenning	V	220-240
Frekvens	Hz	1~ 50-60
Beholderinnhold	l	5
Luftmengde (maks.)	l/sek.	53
Undertrykk (maks.)	kPa (mbar)	24,0 (240)
Beskyttelsesklasse		II
Sugeslangekobling (C-DN/C-ID)	mm	35
Lengde x bredde x høyde	mm	400 x 320 x 540
Typisk driftsvekt	kg	6,5
Omgivelsestemperatur maks.	°C	+40
Registrerte verdier etter EN 60335-2-69		
Støytrykksnivå L_{pA}	dB(A)	62
Usikkerhet K_{pA}	dB(A)	1
Hånd-arm vibrasjonsverdi	m/s^2	<2,5
Usikkerhet K	m/s^2	0,2
Økodesign iht. 666/2013		
Energiklasse	--	B
Veiledende årlig strømforbruk	kWh/a	30,5
Rengjøringsklasse for teppe	--	D
Rengjøringsklasse for hardt gulv	--	C
Klasse for støvutslipp	--	C
Støyeffektnivå L_{wA}	dB(A)	76
Nominelt strømforbruk	W	800

Nettledning	H05VV-F 2x1,0 mm ²	
	Best.nr.	Kabellengde
EU	6.650-633.0	15 m
GB	6.650-635.0	15 m
CH	6.650-634.0	15 m



Läs bruksanvisning i original innan aggregatet används första gången, följ anvisningarna och spara drifts-anvisningen för framtida behov, eller för nästa ägare.

- Före första ibruktagning måste Säkerhetsanvisningar nr. 5.956-249.0 läsas!
- Om bruksanvisningen och säkerhetsanvisningarna inte följs kan apparaten skadas och faror uppstå för användaren och andra personer.
- Informera inköpsstället omgående vid transportskador.
- Kontrollera vid upppackningen att inga tillbehör saknas eller är skadade.

Innehållsförteckning

Miljöskydd	SV	1
Riskenivåer	SV	2
Ändamålsenlig användning . . .	SV	2
Säkerhetsanvisningar	SV	2
Aggregatet	SV	3
Idrifttagning	SV	4
Handhavande	SV	4
Transport	SV	4
Förvaring	SV	4
Skötsel och underhåll	SV	4
Åtgärder vid störningar	SV	5
Garanti	SV	6
Tillbehör och reservdelar	SV	6
EU-försäkran om överensstämmelse	SV	6
Tekniska data	SV	7

Miljöskydd



Emballagematerialen kan återvinnas. Kasta inte emballaget i hushållssoporna utan lämna det till återvinning.



Kasserade apparater innehåller återvinningsbart material som bör gå till återvinning. Batterier, olja och liknande ämnen får inte komma ut i miljön. Överlämna skrotade aggregat till ett lämpligt återvinningssystem.

Upplysningar om ingredienser (REACH)

Aktuell information om ingredienser finns på:

www.kaercher.com/REACH

Riskenivåer

△ FARA

Varnar om en omedelbart överhängande fara som kan leda till svåra personskador eller dödsfall.

△ VARNING

Varnar om en möjligen farlig situation som kan leda till svåra personskador eller döden.

△ FÖRSIKTIGHET

Varnar om en möjligen farlig situation som kan leda till lättare personskador.

OBSERVERA

Varnar om en möjligen farlig situation som kan leda till materiella skador.

Ändamålsenlig användning

△ VARNING

Maskinen är inte lämplig för uppsugning av hälsovådligt damm.

OBSERVERA

Denna maskin är endast avsedd för användning inomhus.

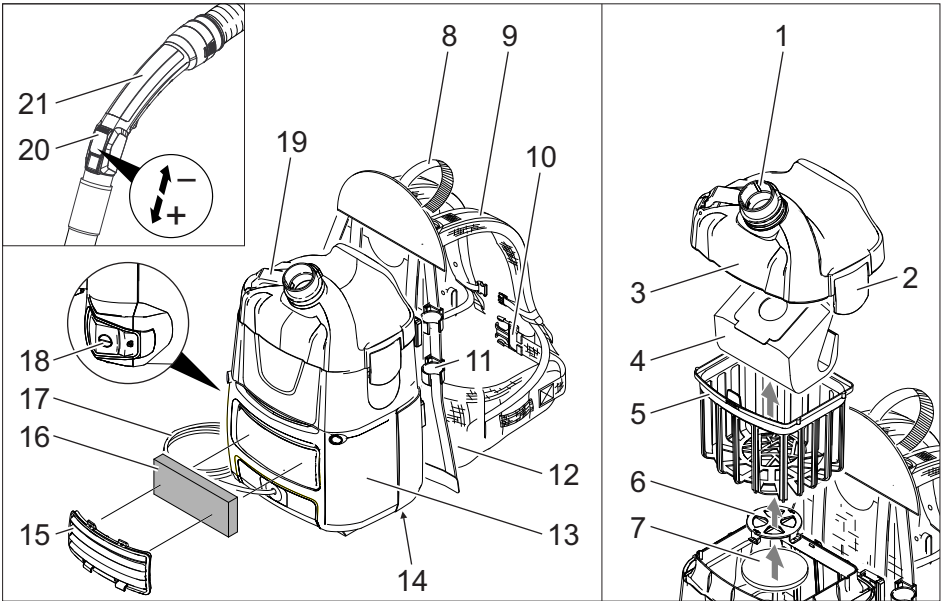
- Denna universaldammsugare är avsedd för rengöring av golv- och väggytor.
- Denna maskin är lämpad för yrkesmässig användning, t.ex. på hotell, i skolor, på sjukhus och fabriker, i butiker, på kontor och av uthyrningsfirmor.

Säkerhetsanvisningar

△ FARA

- Om du har en pacemaker rekommenderar vi att du frågar din läkare eller tillverkaren av pacemakern angående eventuella försiktighetsåtgärder innan du använder apparaten.
- Inte alla typer av pacemaker är lika tåliga mot instrålning från högfrekvent-/elektriska magnetfält som finns i deras omedelbara närhet vilket kan leda till problem vid användning av apparaten.
- Använd inte apparaten om din läkare inte kan garantera att det är ofarligt!

Aggregatetlement



- 1 Sugrör (yttre)
- 2 Tillslutning filterskydd
- 3 Filterskydd
- 4 Filterdukspåse
- 5 Huvudfilterkorg
- 6 Galler för motorskyddsfilter
- 7 Motorskyddsfilter
- 8 Handtag
- 9 Axelband med mittspänne och ändspänne
- 10 Höftbälte
- 11 Sugrörshållare
- 12 Ryggpolster
- 13 Hölje
- 14 Typskylt
- 15 Skydd
- 16 Frånluftsfiler
- 17 Nätkabel
- 18 Huvudströmbrytare
- 19 Nätkabelkrok (utfällbar)
- 20 Sugkraftinställning (steglös)
- 21 Krök

Färgmärkning

- Manöverelement för rengöringsprocessen är gula.
- Manöverelement för underhåll och service är ljusgrå.

Idrifttagning

- Kontroll om huvudfilterkorgen är insatt i apparaten.

Driftslägen

- 1 Användning med filterdukspåse eller pappersfilterpåse (specialtillbehör)
- 2 Användning utan filterpåse

Ställ in bälte och axelremmar

- Sätt apparaten på ryggen.

Bild 

- Haka i tillslutningen och ställ in höftbältet.

Bild 

- Anpassa apparatens läge genom att dra i mittspännet. Dra inte åt för hårt, den huvudsakliga tyngden ska ligga på höftbältet.

Bild 

- Ställ in apparatens läge på ryggen genom att dra in ändspännena.

Handhavande

OBSERVERA

Fara för skada!

Stäng av motorn direkt om sugeffekten avtar.

Koppla till aggregatet

- Stick i nätkontakten.
- Starta maskinen med huvudbrytaren.

Rengöringsdrift

- Ställ omkopplaren på hård yta eller mata.
- Reglera sugkraften med inställningen för sugkraften (steglös).
- Genomför rengöringsarbetet.

Koppla från aggregatet

- Stäng av maskinen med huvudbrytaren.
- Drag ur nätkontakten.

Efter varje användning

- Töm vid behov huvudfilterkorgen.
- Rengör apparat, tillbehör och kabel med en fuktig trasa efter användning.

Transport

⚠ **FÖRSIKTIGHET**

Risk för person och egendomsskada! Observera vid transport maskinens vikt.

- Vid transport i fordon ska maskinen säkras enligt respektive gällande bestämmelser så den inte kan tippa eller glida.

Förvaring

⚠ **FÖRSIKTIGHET**

Risk för person och egendomsskada! Observera maskinens vikt vid lagring.

Denna maskin får endast lagras inomhus.

Skötsel och underhåll

⚠ **FARA**

Stäng alltid av aggregatet och lossa nätkontakten innan arbeten på aggregatet utförs.

Byt filterdukspåse eller pappersfilterpåse (specialtillbehör)

Bild 

- Regla upp filterskyddet och ta loss detta.
- Ta bort filterdukspåse eller pappersfilterpåse (specialtillbehör)

Bild 

- Dra en ny filterdukspåse eller pappersfilterpåse (specialtillbehör) med gummi-fläns över sugrören (inre).
- Sätt fast filterskyddet och regla fast detta.

Rengör huvudfilterkorg

- Slå ur smutsen ut huvudfilterkorgen (urtvättbar) och rengör vid behov under rinnande vatten.

OBSERVERA

Fara för skada! Sätt aldrig i huvudfilterkorgen när den är blöt.

Byta frånluftsfilter

Frånluftsfilter: byt en gång varje år

- Tag bort skyddet.
- Släpp spärren till frånluftsfiltret och tag ut det.
- Sätt i ett nytt filter och haka fast spärren igen.
- Sätt tillbaka skydd.

Byta motorskyddsfilter

- Regla upp filterskyddet och ta loss detta.
- Ta ur huvudfilterkorg.
- Tryck gallret till motorskyddsfiltret nedåt, vrid på det och ta ur det.
- Ta ur motorskyddsfilter.
- Lägg i nytt motorskyddsfilter.
- Sätt i och haka fast gallret till motorskyddsfiltret.
- Sätt i huvudfilterkorgen.
- Sätt fast filterskyddet och regla fast detta.

Åtgärder vid störningar

⚠ FARA

Stäng alltid av aggregatet och lossa nätkontakten innan arbeten på aggregatet utförs.

Observera: Om ett fel uppträder (t.ex. om filtret går sönder), måste maskinen omgående stängas av. Felet måste åtgärdas före driften återupptas.

Apparaten slår av under användning

- Motor-Termoprotektor har trätt i funktion.
- Byt filterdukspåse eller pappersfilterpåse (specialtillbehör)
- Byt motorskyddsfilter.
- Kontrollera alla delar avseende tillämpning.

Återstart efter avkyllning av motorturbinen efter ca 30-40 minuter.

Damm tränger ut under sugning

- Byt ut defekt filterdukspåse eller pappersfilterpåse (specialtillbehör).
- Kontrollera läget på filterdukspåsen eller pappersfilterpåsen (specialtillbehör).
- Sätt på/spärra filterskyddet ordentligt.
- Sätt i oskadad huvudfilterkorg.
- Sätt i motorskyddsfiltret riktigt.

Sugkraften nedsatt

- Byt filterdukspåse eller pappersfilterpåse (specialtillbehör)
- Rengör huvudfilterkorgen under rinnande vatten och låt den torka.
- Sätt på/spärra filterskyddet ordentligt.

Ingen eller otillräcklig sugeffekt

- Avlägsna stopp i sugmunstycke, sugrör eller sugslang.
- Byt ut defekt sugslang.
- Byt filterdukspåse eller pappersfilterpåse (specialtillbehör)
- Sätt på/spärra filterskyddet ordentligt.
- Rengör huvudfilterkorgen under rinnande vatten och låt den torka.
- Sätt i oskadad huvudfilterkorg.
- Byt motorskyddsfilter.

Sugturbinen fungerar inte

- Kontrollera eluttaget och strömförsörjningens säkring.
- Kontrollera apparatens nätkabel och nätkontakt.
- Slå på apparaten.

Kundservice

Kan störningen inte åtgärdas måste apparaten kontrolleras av kundservice.

Garanti

I respektive land gäller de garantivillkor som publicerats av våra auktoriserade distributörer. Eventuella fel på aggregatet repareras utan kostnad under förutsättning att det orsakats av ett material- eller tillverkningsfel. I frågor som gäller garantin ska du vända dig med kvitto till inköpsstället eller närmaste auktoriserade serviceverkstad.

Tillbehör och reservdelar

Använd endast originaltillbehör och originalreservdelar, så att en säker och störningsfri drift av maskinen är garanterad. Information om tillbehör och reservdelar finns på www.kaercher.com.

EU-försäkran om överensstämmelse

Härmed försäkras vi att nedanstående betecknade maskin i ändamål och konstruktion samt i den av oss levererade versionen motsvarar EU-direktivens tillämpliga grundläggande säkerhets- och hälsokrav. Vid ändringar på maskinen som inte har godkänts av oss blir denna överensstämmelseförklaring ogiltig.

Produkt: Torrsug

Typ: 1.394-xxx

Tillämpliga EU-direktiv

2006/42/EG (+2009/127/EG)

2014/30/EU

2011/65/EU

2009/125/EG

Tillämpade harmoniserade normer

EN 55014-1: 2006+A1: 2009+A2: 2011

EN 55014-2: 2015

EN 60335-1

EN 60335-2-69

EN 61000-3-2: 2014

EN 61000-3-3: 2013

EN 62233: 2008

EN 50581

EN 60312: 2013

Tillämpade nationella normer

-

Tillämpade förordningar

666/2013

5.957-678

Undertecknade agerar på order av och med fullmakt från företagsledningen.


H. Jønner

Chief Executive Officer


S. Reiser

Head of Approbation

Dokumentationsbefullmäktigad:

S. Reiser

Alfred Kärcher GmbH & Co. KG

Alfred-Kärcher-Str. 28 - 40

71364 Winnenden (Germany)

Tel.: +49 7195 14-0

Fax: +49 7195 14-2212

Winnenden, 2017/01/01

Tekniska data

		BV 5/1
Nätspänning	V	220-240
Frekvens	Hz	1~ 50-60
Behållarvolym	l	5
Luftmängd (max.)	l/s	53
Undertryck (max.)	kPa (mbar)	24,0 (240)
Skyddsklass	□	II
Sugslanganslutning (C-DN/C-ID)	mm	35
Längd x Bredd x Höjd	mm	400 x 320 x 540
Typisk driftvikt	kg	6,5
Omgivningstemperatur (max.)	°C	+40
Beräknade värden enligt EN 60335-2-69		
Ljudtrycksnivå L_{pA}	dB(A)	62
Osäkerhet K_{pA}	dB(A)	1
Hand-Arm Vibrationsvärde	m/s^2	<2,5
Osäkerhet K	m/s^2	0,2
Ekodesign enligt 666/2013		
Energieffektivitetsklass	--	B
Genomsnittlig årlig energiförbrukning	kWh/a	30,5
Klass för rengöringsprestanda på matta	--	D
Klass för rengöringsprestanda på hårt golv	--	C
Partikelutsläppsklass	--	C
Ljudeffektnivå L_{wA}	dB(A)	76
Anslutningseffekt	W	800

Nätkabel	H05VV-F 2x1,0 mm ²	
	Artikelnr.	Kabellängd
EU	6.650-633.0	15 m
GB	6.650-635.0	15 m
CH	6.650-634.0	15 m



Lue tämä alkuperäisiä ohjeita ennen laitteesi käyttämistä, säilytä käyttöohje myöhempiä käyttöä tai mahdollista myöhempiä omistajaa varten.

- Turvaohje nro 5.956-249.0 on ehdottomasti luettava ennen laitteen ensimmäistä käyttökertaa!
- Käyttöohjeen ja turvaohjeiden huomiotta jättäminen voi aiheuttaa vaurioita laitteeseen ja vaaroja käyttäjälle ja muille henkilöille.
- Jos havaitset kuljetusvaurioita, ota välittömästi yhteys jälleenmyyjään.
- Tarkasta purkaessasi pakkauksesta, ovatko kaikki varusteet olemassa ja ovatko osat vaurioituneet

Sisällysluettelo

Ympäristönsuojelu	FI	1
Vaarallisuusasteet	FI	2
Käyttötarkoitus	FI	2
Turvaohjeet	FI	2
Laitteen osat	FI	3
Käyttöönotto	FI	4
Käyttö	FI	4
Kuljetus	FI	4
Säilytys	FI	4
Hoito ja huolto	FI	4
Häiriöapu	FI	5
Takuu	FI	6
Varusteet ja varaosat	FI	6
EY-vaatimusten-mukaisuusvaikutus	FI	6
Tekniset tiedot	FI	7

Ympäristönsuojelu



Pakkausmateriaalit ovat kierrätettäviä. Älä käsittele pakkauksia kotitalousjätteenä, vaan toimita ne jätteiden kierrätykseen.



Käytetyt laitteet sisältävät arvokkaita kierrätettäviä materiaaleja, jotka tulisi toimittaa kierrätykseen. Paristoja, öljyä ja samankaltaisia aineita ei saa päästää ympäristöön. Tästä syystä toimita kuluneet laitteet asianmukaisiin keräyspisteisiin.

Huomautuksia materiaaleista (REACH)

Ajantasaisia tietoja ainesosista löytyy osoitteesta:

www.kaercher.com/REACH

Vaarallisuusasteet

△ VAARA

Huomautus välittömästi uhkaavasta vaarasta, joka voi aiheuttaa vakavan ruumiinvamman tai johtaa kuolemaan.

△ VAROITUS

Huomautus mahdollisesta vaarallisesta tilanteesta, joka voi aiheuttaa vakavan ruumiinvamman tai voi johtaa kuolemaan.

△ VARO

Huomautus mahdollisesta vaarallisesta tilanteesta, joka voi aiheuttaa vähäisiä vammoja.

HUOMIO

Huomautus mahdollisesta vaarallisesta tilanteesta, joka voi aiheuttaa aineellisia vahinkoja.

Käyttötarkoitus

△ VAROITUS

Laite ei sovellu terveydelle haitallisten pölyjen imurointiin.

HUOMIO

Tämä laite on tarkoitettu käytettäväksi vain sisätiloissa.

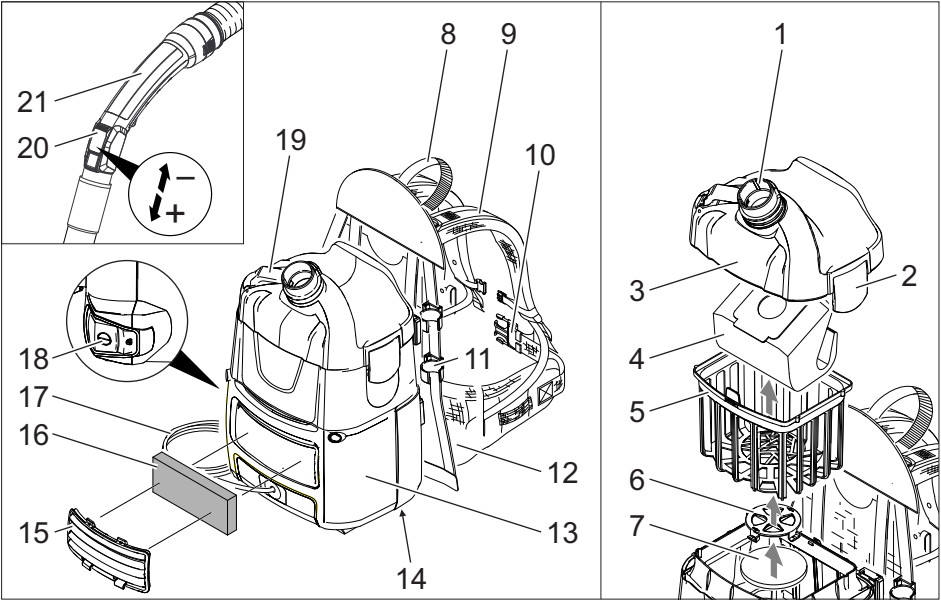
- Tämä yleisimuri on tarkoitettu lattia- ja seinäpintojen kuivapuhdistamiseen.
- Tämä laite soveltuu ammattimaiseen käyttöön, esim. hotelleissa, kouluissa, sairaaloissa, tehtaissa, kaupoissa, toimistoissa ja välittäjäliikkeissä.

Turvaohjeet

△ VAARA

- Jos käytät sydämentahdistinta, suosittelemme ottamaan yhteyden lääkäriin tai sydämentahdistimen valmistajaan saadaksesi tietoa mahdollisista turvatoimenpiteistä ennen laitteen käyttämistä.
- Kaikki sydämentahdistintyyppit eivät kestä yhtä hyvin välittömästä läheisyydessä säteilevää suurtaajuus- ja sähkömagneettista säteilyä, mikä voi aiheuttaa ongelmia laitetta käytettäessä.
- Älä käytä laitetta, jos lääkärisi ei voi taata käytön esteettömyyttä!

Laitteen osat



- 1 Imukaulus (ulkopuolella)
- 2 Suodattimen kannen lukitus
- 3 Suodattimen kansi
- 4 Kuitumattosuodatinpussi
- 5 Pääsuodatinkori
- 6 Moottorinsuojasuodattimen suojaristikko
- 7 Moottorin suojasuodatin
- 8 Käsikahva
- 9 Olkahihnat, kiristimet keskellä ja hihnojen yläpäissä
- 10 Vyötäröhihna
- 11 Imuletkunpidin
- 12 Selkäpehmuste
- 13 Kotelo
- 14 Tyypikilpi
- 15 Peite
- 16 Poistoilmansuodatin
- 17 Verkkokaapeli
- 18 Pääkytkin
- 19 Koukku verkkojohta varten (esiinkännettävä)
- 20 Imuvoimasäädin (portaaton)
- 21 Kahva

Väritunnukset

- Puhdistusprosessin käyttöelimet ovat keltaisia.
- Huollon ja servicen käyttöelimet ovat vaaleanharmaat.

Käyttöönotto

- Tarkasta, onko pääsuodatinkori laitteessa.

Käyttötavat

- 1 Käyttö kuitumatto- tai paperisuodatinpussia käyttäen
- 2 Käyttö ilman suodatinpussia

Vyötärö- ja olkahihnojen säätö

- Nosta laite selkääsi.

Kuva 

- Napsauta vyötäröhihna lukitukseen ja säädä kireys.

Kuva 

- Säädä laite vartalon mukaiseksi keskikirimillä. Älä kiristä liikaa, vyötäröhihnan tulee kannattaa laitteen painon.

Kuva 

- Säädä laitteen asentoa selässä olkahihnojen yläpään kirstimillä.

Käyttö

HUOMIO

Vaurioitumisvaara! Pysäytä moottori heti imutehon laskiessa.

Laitteen käynnistys

- Työnnä virtapistoke pistorasiaan.
- Kytke laite pääkytkimellä päälle.

Puhdistaminen

- Aseta lattiasuulakkeen vaihtokytkin asentoon kova pinta tai kokolattiamatto.
- Säädä imuteho imuvoimasäätimellä (portaaton).
- Suorita puhdistus.

Laitteen kytkeminen pois päältä

- Kytke laite pääkytkimellä pois päältä.
- Vedä verkkopistoke irti.

Jokaisen käyttökerran jälkeen

- Tyhjennä tarvittaessa pääsuodatinkori.
- Puhdista laite, tarvikkeet ja sähkökaapeli käytön jälkeen kostealla liinalla.

Kuljetus

△ VARO

Loukkaantumis- ja vahingoittumisvaara-vaara! Huomioi kuljetettaessa laitteen paino.

- Kun kuljetat laitetta ajoneuvoissa, varmista laite liukumisen ja kaatumisen varalta kulloinkin voimassa olevien ohjesääntöjen mukaisesti.

Säilytys

△ VARO

Loukkaantumis- ja vahingoittumisvaara-vaara! Huomioi säilytettäessä laitteen paino.

Tätä laitetta saa säilyttää vain sisätiloissa.

Hoito ja huolto

△ VAARA

Virtapistoke on vedettävä irti pistorasiasta ennen kaikkia laitteeseen kohdistuvia töitä.

Kuitumatto- tai paperisuodatinpussin (erikoisvaruste) vaihtaminen

Kuva 

- Vapauta suodattimen kansi lukituksesta ja poista se.
- Poista kuitumatto- tai paperisuodatinpussi (erikoisvaruste).

Kuva 

- Vedä uusi kuitumatto- tai paperisuodatinpussin (erikoisvaruste) kumina tiiviste sisäpuolisen imukauluksen päälle.
- Aseta suodattimen kansi paikalleen ja lukitse se.

Pääsuodatinkorin puhdistus

- Puhdista pääsuodatinkori (pestävä) tarvittaessa virtaavassa vedessä.

HUOMIO

Vaurioitumisvaara! Älä koskaan aseta pääsuodatinkoria märkänä paikalleen.

Poistoilmansuodattimen vaihto

Poistoilmansuodatin on vaihdettava vuosittain.

- Poista suojus.
- Irrota ja poista poistoilmansuodatin.
- Aseta ja lukitse uusi poistoilmansuodatin paikalleen.
- Asenna suojus paikalleen.

Moottorin suojasuodattimen vaihto

- Vapauta suodattimen kansi lukitukselta ja poista se.
- Poista pääsuodatinkori.
- Paina moottorinsuojasuodattimen riskikko alas, kierrä sitä ja poista.
- Poista moottorinsuojasuodatin.
- Aseta uusi moottorinsuojasuodatin paikalleen.
- Aseta moottorin suojat ja lukitse se.
- Aseta pääsuodatinkori paikalleen.
- Aseta suodattimen kansi paikalleen ja lukitse se.

Häiriöapu

⚠ VAARA

Virtapistoke on vedettävä irti pistorasiasta ennen kaikkia laitteeseen kohdistuvia töitä.

Huomautus: Häiriön esiintyessä (esim. suodattimen repeytyminen) laite on heti kytkettävä pois päältä. Ennen uutta käyttämistä häiriön aiheuttaja on poistettava.

Laite kytkeytyy käytön aikana pois päältä

- Moottorin lämpösuoja on lauennut.
- Vaihda kuitumatto- tai paperisuodatinpussi (erikoisvaruste).
- Vaihda moottorinsuojasuodatin.
- Takasta kaikki osat tukkeutumien varalta.

Käynnistä laite uudelleen, kun moottoriturbiini on jäähtynyt n. 30-40 minuutin ajan.

Pöly pääsee ulos imuvaiheessa

- Vaihda rikkinäinen kuitumatto- tai paperisuodatinpussi (erikoisvaruste).
- Tarkasta kuitumatto- tai paperisuodatinpussin (erikoisvaruste) tiivis istuvuus.
- Aseta/lukitse suodatinpeite oikein paikalleen.
- Vaihda tilalle ehjä pääsuodatinkori.
- Aseta moottorinsuojasuodatin oikein paikalleen.

Imuvoima vähenee

- Vaihda kuitumatto- tai paperisuodatinpussi (erikoisvaruste).
- Puhdista pääsuodatinkori juoksevalla vedellä ja anna kuivua.
- Aseta/lukitse suodatinpeite oikein paikalleen.

Huono tai ei ollenkaan imutehoa

- Poista tukokset imusuulakkeesta, imuputkesta tai imuletkusta.
- Vaihda vioittunut imuletku.
- Vaihda kuitumatto- tai paperisuodatinpussi (erikoisvaruste).
- Aseta/lukitse suodatinpeite oikein paikalleen.
- Puhdista pääsuodatinkori juoksevalla vedellä ja anna kuivua.
- Vaihda tilalle ehjä pääsuodatinkori.
- Vaihda moottorinsuojasuodatin.

Imuturbiini ei pyöri

- Tarkasta virransyötön pistorasia ja su-lake.
- Tarkasta laitteen verkkokaapeli ja verkopistoke.
- Kytke laite päälle.

Asiakaspalvelu

Jos häiriötä ei voida poistaa, laite täytyy tarkastuttaa asiakaspalvelussa.

Takuu

Kussakin maassa ovat voimassa valtuuttamamme myyntiorganisaation julkaisemat takuehdot. Materiaali- ja valmistusvirheitä aiheuttavat virheet laitteessa korjaamme takuuajana maksutta. Takuutapauksessa ota yhteys ostotositteen kanssa jälleenmyyjään tai lähimpään valtuutettuun huoltoon.

Varusteet ja varaosat

Käytä vain alkuperäisiä tarvikkeita ja varaosia. Ne takaavat laitteen turvallisen ja häiriöttömän toiminnan.

Tietoja tarvikkeista ja varaosista on sivustolla www.kaercher.com.

EY-vaatimusten- mukaisuusvakuutus

Vakuutamme, että alla mainitut tuotteet vastaavat suunnittelultaan ja rakenteeltaan sekä valmistustavaltaan EU-direktiivien asiansanomaisia turvallisuus- ja terveysvaatimuksia. Jos tuotteeseen/tuotteisiin tehdään muutoksia, joista ei ole sovittu kanssamme, tämä vakuutus ei ole enää voimassa.

Tuote: Kuivaimuri

Tyyppi: 1.394-xxx

Yksiselitteiset EU-direktiivit

2006/42/EY (+2009/127/EY)

2014/30/EU

2011/65/EU

2009/125/EY

Sovelletut harmonisoidut standardit

EN 55014-1: 2006+A1: 2009+A2: 2011

EN 55014-2: 2015

EN 60335-1

EN 60335-2-69

EN 61000-3-2: 2014

EN 61000-3-3: 2013

EN 62233: 2008

EN 50581

EN 60312: 2013

Sovelletut kansalliset standardit

-

Käytetyt määräykset

666/2013

5.957-678

Allekirjoittaneet toimivat yrityksen johton puolesta ja sen valtuuttamina.



H. Jenner
Chief Executive Officer



S. Reiser
Head of Approbation

Dokumentointivaltuutettu:

S. Reiser

Alfred Kärcher GmbH & Co. KG

Alfred-Kärcher-Str. 28 - 40

71364 Winnenden (Germany)

Puh.: +49 7195 14-0

Faksi: +49 7195 14-2212

Winnenden, 2017/01/01

Tekniset tiedot

		BV 5/1
Verkkojännite	V	220-240
Taajuus	Hz	1~ 50-60
Säiliön tilavuus	l	5
Ilmamäärä (maks.)	l/s	53
Alipaine (maks.)	kPa (mbar)	24,0 (240)
Kotelointiluokka	□	II
Imuletkuliitin (C-DN/C-ID)	mm	35
Pituus x leveys x korkeus	mm	400 x 320 x 540
Tyypillinen käyttöpaino	kg	6,5
Ympäristön lämpötila (maks.)	°C	+40
Mitatut arvot EN 60335-2-69 mukaisesti		
Äänenpainetaso L_{pA}	dB(A)	62
Epävarmuus K_{pA}	dB(A)	1
Käsi-käsivarsi värinäarvo	m/s ²	<2,5
Epävarmuus K	m/s ²	0,2
Ekosuunnittelu 666/2013 mukaisesti		
Energiatohokkuusluokka	--	B
Indikaatiivinen vuosittainen energiakulutus	kWh/a	30,5
Matonpuhdistusluokka	--	D
Kovalattipuhdistusluokka	--	C
Pölyemissioluokka	--	C
Äänitehontaso L_{wA}	dB(A)	76
Nimellistehonotto	W	800

Verkkokaapeli	H05VV-F 2x1,0 mm ²	
	Osa-nro	Johdon pituus
EU	6.650-633.0	15 m
GB	6.650-635.0	15 m
CH	6.650-634.0	15 m



Πριν χρησιμοποιήσετε τη συσκευή σας για πρώτη φορά, διαβάστε αυτές τις πρωτότυπες οδηγίες χρήσης, ενεργήστε σύμφωνα με αυτές και κρατήστε τις για μελλοντική χρήση ή για τον επόμενο ιδιοκτήτη.

- Πριν από την πρώτη χρήση διαβάστε οπωσδήποτε τις υποδείξεις ασφαλείας αρ. 5.956-249.0!
- Η μη τήρηση των οδηγιών χρήσης, καθώς και των υποδείξεων ασφαλείας, μπορεί να προκαλέσει βλάβες στη συσκευή ή κινδύνους για τον χρήστη ή άλλα άτομα.
- Σε περίπτωση βλαβών κατά τη μεταφορά ειδοποιήστε αμέσως τον αντιπρόσωπό σας.
- Κατά το άνοιγμα της συσκευασίας, ελέγξτε το περιεχόμενο για τυχόν ελλείψεις σε εξαρτήματα ή για βλάβες.

Πίνακας περιεχομένων

Προστασία περιβάλλοντος . . .	EL	1
Διαβάθμιση κινδύνων	EL	2
Χρήση σύμφωνα με τους κανονισμούς	EL	2
Υποδείξεις ασφαλείας	EL	2
Στοιχεία συσκευής	EL	3
Έναρξη λειτουργίας	EL	4
Χειρισμός	EL	4
Μεταφορά	EL	4
Αποθήκευση	EL	4
Φροντίδα και συντήρηση	EL	4
Αντιμέτωπιση βλαβών	EL	5
Εγγύηση	EL	6
Εξαρτήματα και ανταλλακτικά .	EL	6
Δήλωση Συμμόρφωσης των ΕΕ	EL	7
Τεχνικά χαρακτηριστικά	EL	8

Προστασία περιβάλλοντος



Τα υλικά συσκευασίας είναι ανακυκλώσιμα. Μην πετάτε τις συσκευασίες στα οικιακά απορρίμματα, αλλά σε ειδικό σύστημα επαναχρησιμοποίησης.



Οι παλιές συσκευές περιέχουν ανακυκλώσιμα υλικά, τα οποία θα πρέπει να μεταφέρονται σε σύστημα επαναχρησιμοποίησης. Οι μπαταρίες, τα λάδια και παρόμοια υλικά δεν επιτρέπεται να καταλήγουν στο περιβάλλον. Για το λόγο αυτόν η διάθεση παλιών συσκευών πρέπει να γίνεται σε κατάλληλα συστήματα συλλογής.

Υποδείξεις για τα συστατικά (REACH)

Ενημερωμένες πληροφορίες για τα συστατικά μπορείτε να βρείτε στη διεύθυνση:

www.kaercher.com/REACH

Διαβάθμιση κινδύνων

⚠ **ΚΙΝΔΥΝΟΣ**

Υποδείξεις για άμεσα επαπειλούμενο κίνδυνο, ο οποίος μπορεί να έχει ως συνέπεια σοβαρό ή θανάσιμο τραυματισμό.

⚠ **ΠΡΟΕΙΔΟΠΟΙΗΣΗ**

Υπόδειξη για μια δυνητικά επικίνδυνη κατάσταση, η οποία μπορεί να έχει ως συνέπεια σοβαρό ή θανάσιμο τραυματισμό.

⚠ **ΠΡΟΣΟΧΗ**

Υπόδειξη για μια ενδεχομένως επικίνδυνη κατάσταση, η οποία μπορεί να οδηγήσει σε ελαφρό τραυματισμό.

ΠΡΟΣΟΧΗ

Υπόδειξη για μια δυνητικά επικίνδυνη κατάσταση, η οποία μπορεί να έχει ως συνέπεια υλικές ζημιές.

Χρήση σύμφωνα με τους κανονισμούς

⚠ **ΠΡΟΕΙΔΟΠΟΙΗΣΗ**

Η συσκευή δεν ενδείκνυται για την αναρρόφηση επιβλαβών για την υγεία σκονών.

ΠΡΟΣΟΧΗ

Η συσκευή αυτή προορίζεται για χρήση αποκλειστικά σε εσωτερικούς χώρους.

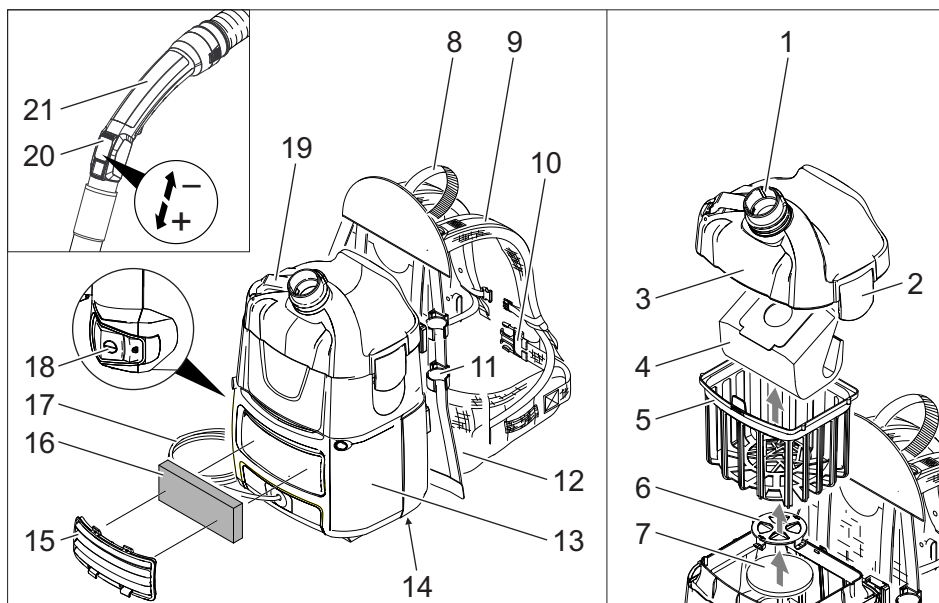
- Αυτή ηλεκτρική σκούπα γενικής χρήσης προορίζεται για τον ξηρό καθαρισμό επιφανειών δαπέδων και τοίχων.
- Η συσκευή αυτή προορίζεται για επαγγελματική χρήση, π.χ. σε ξενοδοχεία, σχολεία, νοσοκομεία, εργοστάσια, καταστήματα, γραφεία και εταιρείες ενοικιάσεως.

Υποδείξεις ασφαλείας

⚠ **ΚΙΝΔΥΝΟΣ**

- Σε περίπτωση που φέρετε βηματοδότη καρδιάς, σας συνιστούμε να ενημερωθείτε από το γιατρό σας ή τον κατασκευαστή του βηματοδότη σχετικά με ενδεχόμενα μέτρα ασφαλείας, πριν χρησιμοποιήσετε τη συσκευή.
- Δεν είναι όλοι οι τύποι βηματοδότη εξίσου ανθεκτικοί έναντι ακτίνων και συγκεκριμένα έναντι εκπνεόμενων υψηλών συχνοτήτων και δημιουργηθέντων ηλεκτρομαγνητικών πεδίων, σε άμεση γειτνίαση με τη συσκευή, γεγονός που θα μπορούσε να δημιουργήσει προβλήματα κατά τη λειτουργία της συσκευής.
- Εάν ο γιατρός σας δεν είναι σε θέση να σας εγγυηθεί την ακινδυνότητα της συσκευής, μην τη χρησιμοποιείτε!

Στοιχεία συσκευής



- 1 Στήριγματα αναρρόφησης (εξωτερικά)
- 2 Κλείσιμο του καλύμματος φίλτρου
- 3 Κάλυμμα φίλτρου
- 4 Σακούλα φίλτρου τύπου fleec
- 5 Καλάθι κύριου φίλτρου
- 6 Πλέγμα του φίλτρου προστασίας του κινητήρα
- 7 Φίλτρο προστασίας κινητήρα
- 8 Χειρολαβή
- 9 Φορέας ώμων με ενδιάμεσα και τελικά λουριά ασφάλισης
- 10 Ζώνη μέσης
- 11 Στήριγμα σωλήνα αναρρόφησης
- 12 Επένδυση ράχης
- 13 Περιβλημα
- 14 Πινακίδα τύπου
- 15 κάλυμμα
- 16 φίλτρο απαερίων
- 17 Καλώδιο τροφοδοσίας
- 18 Κύριος διακόπτης
- 19 Άγκιστρο καλωδίου δικτύου (αναδιπλούμενο)
- 20 Ρυθμιστής αναρροφητικής ισχύος (χωρίς διαβαθμίσεις)
- 21 Γωνία σωλήνα

Αγγνωριστικό χρώματος

- Τα χειριστήρια για τη διαδικασία καθαρισμού είναι κίτρινα.
- Τα χειριστήρια για τη συντήρηση και το σέρβις είναι ανοικτά γκριζα.

Έναρξη λειτουργίας

→ Έλεγχος, εάν έχει τοποθετηθεί το καλάθι του κύριου φίλτρου στη συσκευή.

Τύποι λειτουργίας

- 1 Λειτουργία με σακούλα φίλτρου τύπου fleece ή με σακούλα χάρτινου φίλτρου (ειδικός εξοπλισμός)
- 2 Λειτουργία χωρίς σακούλα φίλτρου

Ρύθμιση ιμάντα γοφών και φορέα ώμου

→ Τοποθετήστε τη συσκευή στην πλάτη.

Εικόνα **A**

→ Ασφαλίστε το κλείσιμο με κουμπωμα και ρυθμίστε τη ζώνη μέσης.

Εικόνα **B**

→ Προσαρμόστε τη συσκευή στο σώμα τραβώντας τα ενδιάμεσα λουριά ασφάλισης. Μην τεντώνετε τα λουριά υπερβολικά, το κέντρο βάρους θα πρέπει να βρίσκεται στη ζώνη μέσης.

Εικόνα **C**

→ Ρυθμίστε τη θέση της συσκευής στην πλάτη τραβώντας τα τελικά λουριά.

Χειρισμός

ΠΡΟΣΟΧΗ

Κίνδυνος βλάβης! Αν μειωθεί η ισχύς αναρρόφησης, απενεργοποιήστε αμέσως τον κλητήρα.

Ενεργοποίηση της μηχανής

- Συνδέστε το ρευματολήπτη στην πρίζα.
- Θέστε τη συσκευή σε λειτουργία από το γενικό διακόπτη.

Λειτουργία καθαρισμού

- Ρυθμίστε το διακόπτη επιλογής του ακροφυσίου δαπέδου στη θέση για σκληρές επιφάνειες ή μοκέτες.
- Ρυθμίστε την αναρροφητική ισχύ (χωρίς διαβαθμίσεις).
- Εκτελέστε τον καθαρισμό.

Απενεργοποίηση της μηχανής

- Απενεργοποιήστε τη συσκευή από το γενικό διακόπτη.
- Βγάλτε το ρευματολήπτη.

Έπειτα από κάθε λειτουργία

- Εάν είναι αναγκαίο, αδειάστε το καλάθι του κύριου φίλτρου.
- Μετά τη χρήση, καθαρίστε τη συσκευή, τα εξαρτήματα και τα καλώδια με ένα νωπό πανί.

Μεταφορά

Δ ΠΡΟΣΟΧΗ

Κίνδυνος τραυματισμού και βλάβης! Κατά τη μεταφορά λάβετε υπόψη το βάρος της συσκευής.

- Κατά τη μεταφορά με οχήματα, ασφαλίστε τη συσκευή έναντι ενδεχόμενης ολίσθησης και ανατροπής, σύμφωνα με τις εκάστοτε ισχύουσες κατευθυντήριες οδηγίες.

Αποθήκευση

Δ ΠΡΟΣΟΧΗ

Κίνδυνος τραυματισμού και βλάβης! Κατά την αποθήκευση λάβετε υπόψη το βάρος της συσκευής.

Η συσκευή αυτή μπορεί να αποθηκεύεται μόνο σε εσωτερικούς χώρους.

Φροντίδα και συντήρηση

Δ ΚΙΝΔΥΝΟΣ

Πριν από όλες τις εργασίες στη συσκευή, απενεργοποιήστε τη συσκευή και τραβήξτε το φως από την πρίζα.

Αλλάξτε τη σακούλα φίλτρου τύπου fleece ή τη σακούλα του χάρτινου φίλτρου (ειδικός εξοπλισμός)

Εικόνα **1**

- Απασφαλίστε και αφαιρέστε το κάλυμμα του φίλτρου.
- Αφαιρέστε τη σακούλα φίλτρου τύπου fleece ή τη σακούλα του χάρτινου φίλτρου (ειδικός εξοπλισμός).

Εικόνα 2

- Περάστε την καινούργια σακούλα φίλτρου τύπου fleece ή την καινούργια σακούλα του χάρτινου φίλτρου μέσω μίας λαστιχένιας φλάντζας πάνω από τα στηρίγματα αναρρόφησης (εσωτερικά).
- Τοποθετήστε και ασφαλίστε και πάλι το κάλυμμα του φίλτρου.

Καθαρίστε το καλάθι του κύριου φίλτρου

- Εάν είναι απαραίτητο, καθαρίστε το καλάθι του κύριου φίλτρου (πλενόμενο) με τρεχούμενο νερό.

ΠΡΟΣΟΧΗ

Κίνδυνος βλάβης! Μην τοποθετείτε ποτέ το καλάθι του κύριου φίλτρου εάν αυτό είναι βρεγμένο.

Αλλαγή φίλτρου ακάθαρτου αέρα

Φίλτρο ακάθαρτου αέρα: να αλλάζεται 1 φορά ετησίως

- Απομακρύνετε το κάλυμμα.
- Απασφαλίστε και αφαιρέστε το φίλτρο ακάθαρτου αέρα.
- Τοποθετήστε και ασφαλίστε το καινούργιο φίλτρο ακάθαρτου αέρα.
- Τοποθετήστε το κάλυμμα.

Αντικατάσταση του φίλτρου προστασίας του κινητήρα

- Απασφαλίστε και αφαιρέστε το κάλυμμα του φίλτρου.
- Αφαιρέστε το καλάθι του κύριου φίλτρου.
- Πιέστε το πλέγμα του φίλτρου προστασίας του κινητήρα προς τα κάτω, στρέψτε το και αφαιρέστε το.
- Αφαιρέστε το φίλτρο προστασίας του κινητήρα.
- Τοποθετήστε ένα νέο φίλτρο προστασίας του κινητήρα.
- Τοποθετήστε και ασφαλίστε το πλέγμα του φίλτρου προστασίας του κινητήρα.
- Τοποθετήστε το καλάθι του κύριου φίλτρου.
- Τοποθετήστε και ασφαλίστε και πάλι το κάλυμμα του φίλτρου.

ΑΝΤΙΜΕΤΩΠΙΣΗ ΒΛΑΒΩΝ

⚠ ΚΙΝΔΥΝΟΣ

Πριν από όλες τις εργασίες στη συσκευή, απενεργοποιήστε τη συσκευή και τραβήξτε το φως από την πρίζα.

Υπόδειξη: Σε περίπτωση που εμφανιστεί κάποια βλάβη (π.χ. διάρρηξη φίλτρου), πρέπει να απενεργοποιηθεί αμέσως η συσκευή. Η βλάβη πρέπει να αντιμετωπιστεί πριν ενεργοποιηθεί ξανά η συσκευή.

Η συσκευή απενεργοποιείται στη διάρκεια της λειτουργίας της

- Ενεργοποιήθηκε η προστασία υπερθέρμανσης του κινητήρα.
- Αλλάξτε τη σακούλα φίλτρου τύπου fleece ή τη σακούλα του χάρτινου φίλτρου (ειδικός εξοπλισμός).
- Αντικατάσταση του φίλτρου προστασίας του κινητήρα
- Ελέγξτε όλα τα εξαρτήματα για τυχόν βουλώματα.

Επανενεργοποίηση μετά την περίοδο ψύξης του στρόβιλου του κινητήρα, δηλ. μετά από περ. 30-40 λεπτά.

Διαρροή σκόνης κατά την αναρρόφηση

- Αλλάξτε την ελαττωματική σακούλα φίλτρου τύπου fleece ή την ελαττωματική σακούλα του χάρτινου φίλτρου (ειδικός εξοπλισμός).
- Ελέγξτε τη θέση της σακούλας φίλτρου τύπου fleece ή τη θέση της σακούλας χάρτινου φίλτρου (ειδικός εξοπλισμός).
- Τοποθετήστε/ασφαλίστε σωστά το κάλυμμα του φίλτρου.
- Τοποθετήστε το άθικτο καλάθι του κύριου φίλτρου.
- Τοποθετήστε σωστά το φίλτρο προστασίας του κινητήρα.

Η αναρροφητική ισχύς μειώνεται

- Αλλάξτε τη σακούλα φίλτρου τύπου fleece ή τη σακούλα του χάρτινου φίλτρου (ειδικός εξοπλισμός).
- Καθαρίστε την κεφαλή κύριου φίλτρου με τρεχούμενο νερό και στεγνώστε την.
- Τοποθετήστε/ασφαλίστε σωστά το κάλυμμα του φίλτρου.

Ανύπαρκτη ή ανεπαρκής αναρροφητική ισχύς

- Αντιμετωπίστε την απόφραξη στο ακροφύσιο αναρρόφησης, στο σωλήνα αναρρόφησης ή στον ελαστικό σωλήνα αναρρόφησης.
- Αντικαταστήστε τον ελαττωματικό ελαστικό σωλήνα αναρρόφησης.
- Αλλάξτε τη σακούλα φίλτρου τύπου fleece ή τη σακούλα του χάρτινου φίλτρου (ειδικός εξοπλισμός).
- Τοποθετήστε/ασφαλίστε σωστά το κάλυμμα του φίλτρου.
- Καθαρίστε την κεφαλή κύριου φίλτρου με τρεχούμενο νερό και στεγνώστε την.
- Τοποθετήστε το άθικτο καλάθι του κύριου φίλτρου.
- Αντικατάσταση του φίλτρου προστασίας του κινητήρα

Η τουρμπίνα αναρρόφησης δεν λειτουργεί

- Ελέγξτε την πρίζα και την ασφάλεια της παροχής ρεύματος.
- Ελέγξτε το καλώδιο τροφοδοσίας και το φως της συσκευής.
- Θέστε τη συσκευή σε λειτουργία.

Υπηρεσία εξυπηρέτησης πελατών

Αν δεν διορθωθεί η βλάβη, πρέπει να γίνει έλεγχος της συσκευής από την υπηρεσία εξυπηρέτησης πελατών.

Εγγύηση

Σε κάθε χώρα ισχύουν οι όροι εγγύησης που εκδόθηκαν από την αρμόδια εταιρία μας προώθησης πωλήσεων. Αναλαμβάνουμε τη δωρεάν αποκατάσταση οποιασδήποτε βλάβης στη συσκευή σας, εφόσον οφείλεται σε αστοχία υλικού ή κατασκευαστικό σφάλμα, εντός της προθεσμίας που ορίζεται στην εγγύηση. Σε περίπτωση που επιθυμείτε να κάνετε χρήση της εγγύησης, παρακαλούμε απευθυνθείτε με την απόδειξη αγοράς στο κατάστημα από το οποίο προμηθευτήκατε τη συσκευή ή στην πλησιέστερη εξουσιοδοτημένη υπηρεσία τεχνικής εξυπηρέτησης πελατών μας.

Εξαρτήματα και ανταλλακτικά

Χρησιμοποιείτε μόνο γνήσια παρελκόμενα και ανταλλακτικά τα οποία διασφαλίζουν την ασφαλή και απρόσκοπτη λειτουργία της συσκευής.

Πληροφορίες για παρελκόμενα και ανταλλακτικά θα βρείτε στη διεύθυνση www.kaercher.com.

Δήλωση Συμμόρφωσης των ΕΕ

Δια της παρούσης δηλώνουμε ότι το μηχάνημα που χαρακτηρίζεται παρακάτω, με βάση τη σχεδίαση και την κατασκευή του, υπό τη μορφή που διατίθεται στην αγορά, πληροί στις σχετικές βασικές απαιτήσεις ασφαλείας και υγιεινής των οδηγίων της ΕΕ. Η παρούσα δήλωση παύει να ισχύει σε περίπτωση τροποποιήσεων του μηχανήματος χωρίς προηγούμενη συνεννόηση μαζί μας.

Προϊόν: Ηλεκτρική σκούπα ξηρών ρύπων

Τύπος: 1.394-xxx

Σχετικές οδηγίες των ΕΕ

2006/42/ΕΚ (+2009/127/ΕΚ)

2014/30/ΕΕ

2011/65/ΕΕ

2009/125/ΕΚ

Εφαρμοσθέντα εναρμονισμένα πρότυπα

EN 55014–1: 2006+A1: 2009+A2: 2011

EN 55014–2: 2015

EN 60335–1

EN 60335–2–69

EN 61000–3–2: 2014

EN 61000–3–3: 2013

EN 62233: 2008

EN 50581

EN 60312: 2013

Εφαρμοσθέντα εθνικά πρότυπα

-

Εφαρμοστέοι κανονισμοί

666/2013

5.957-678

Οι υπογράφωντες ενεργούν κατ' εντολή του και με εξουσιοδότηση της διεύθυνσης της επιχείρησης.



H. Jenner

Chief Executive Officer



S. Reiser

Head of Approbation


Υπεύθυνος τεκμηρίωσης:

S. Reiser

Alfred Karcher GmbH & Co. KG
Alfred-Karcher-Str. 28 - 40
71364 Winnenden (Germany)
Τηλ.: +49 7195 14-0
Φαξ: +49 7195 14-2212

Winnenden, 2017/01/01

Τεχνικά χαρακτηριστικά

		BV 5/1
Τάση ηλεκτρικού δικτύου	V	220-240
Συχνότητα	Hz	1~ 50-60
Χωρητικότητα κάδου	l	5
Ποσότητα αέρα (μέγ.)	l/s	53
Υποπίεση (μέγ.)	kPa (mbar)	24,0 (240)
Κατηγορία προστασίας		II
Σύνδεση ελαστικού σωλήνα αναρρόφησης (C-DN/C-ID)	mm	35
Μήκος x Πλάτος x Ύψος	mm	400 x 320 x 540
Τυπικό βάρος λειτουργίας	kg	6,5
Θερμοκρασία περιβάλλοντος (μέγ.)	°C	+40
Μετρούμενες τιμές κατά EN 60335-2-69		
Επιτρεπόμενη στάθμη ηχητικής ισχύος L_{pA}	dB(A)	62
Αβεβαιότητα K_{pA}	dB(A)	1
Κραδασμοί στο χέρι/στο βραχίονα	m/s ²	<2,5
Αβεβαιότητα K	m/s ²	0,2
Οικολογική σχεδίαση κατά 666/2013		
Κατηγορία ενεργειακής απόδοσης	--	B
Ενδεικτική ετήσια κατανάλωση ενέργειας	kWh/a	30,5
Κατηγορία καθαρισμού ταπήτων	--	D
Κατηγορία καθαρισμού σκληρών δαπέδων	--	C
Κατηγορία εκπομπής σκόνης	--	C
Στάθμη ηχητικής ισχύος L_{WA}	dB(A)	76
Εφαρμοζόμενη ονομαστική ισχύς	W	800

Καλώδιο τροφοδοσί- ας δικτύου	H05VV-F 2x1,0 mm ²	
	Αριθ. ανταλλ.	Μήκος κα- λωδίου
EU	6.650-633.0	15 m
GB	6.650-635.0	15 m
CH	6.650-634.0	15 m



Cihazın ilk kullanımından önce bu orijinal kullanma kılavuzunu okuyun, bu kılavuza göre davranın ve daha sonra kullanım veya cihazın sonraki sahiplerine vermek için bu kılavuzu saklayın.

- İlk kullanımdan önce, 5.956-249.0 numaralı güvenlik uyarılarını mutlaka okuyun!
- Kullanım kılavuzunun ve emniyet uyarılarının dikkate alınmaması halinde cihazda hasar, kullanıcıda ve diğer kişilerde tehlike oluşabilir.
- Nakliye hasarlarını hemen yetkili satıcıya bildirin.
- Ambalajı çıkartırken, ambalaj içeriğinde eksik aksesuar veya hasar kontrolü yapın.

İçindekiler

Çevre koruma	TR	1
Tehlike kademeleri	TR	2
Kurallara uygun kullanım	TR	2
Güvenlik uyarıları	TR	2
Cihaz elemanları	TR	3
İşletime alma	TR	4
Kullanımı	TR	4
Taşıma	TR	4
Depolama	TR	4
Koruma ve Bakım	TR	4
Arızalarda yardım	TR	5
Garanti	TR	6
Aksesuarlar ve yedek parçalar	TR	6
AB uygunluk bildirisi	TR	6
Teknik Bilgiler	TR	7

Çevre koruma



Ambalaj malzemeleri geri dönüştürülebilir. Ambalaj malzemelerini evinizin çöpüne atmak yerine lütfen tekrar kullanılabilircekleri yerlere gönderin.



Eski cihazlarda, yeniden değerlendirme işlemine tabi tutulması gereken değerli geri dönüşüm malzemeleri bulunmaktadır. Aküler, yağ ve benzeri maddeler doğaya ulaşmamalıdır. Bu nedenle eski cihazları lütfen öngörülen toplama sistemleri aracılığıyla imha edin.

İçindekiler hakkında uyarılar (REACH)

İçindekiler hakkında ayrıntılı bilgileri bulabileceğiniz adres:

www.kaercher.com/REACH

Tehlike kademeleri

⚠ **TEHLİKE**

Ağır bedensel yaralanmalar ya da ölüme neden olan direkt bir tehlikeye yönelik uyarı.

⚠ **UYARI**

Ağır bedensel yaralanmalar ya da ölüme neden olabilecek olası tehlikeli bir duruma yönelik uyarı.

⚠ **TEDBİR**

Hafif yaralanmalara neden olabilecek olası tehlikeli bir duruma yönelik uyarı.

DIKKAT

Maddi hasarlara neden olabilecek olası tehlikeli bir duruma yönelik uyarı.

Kurallara uygun kullanım

⚠ **UYARI**

Cihaz, zararlı tozların emilmesi için uygun değildir.

DIKKAT

Bu cihaz, sadece iç mekanlarda kullanım için üretilmiştir.

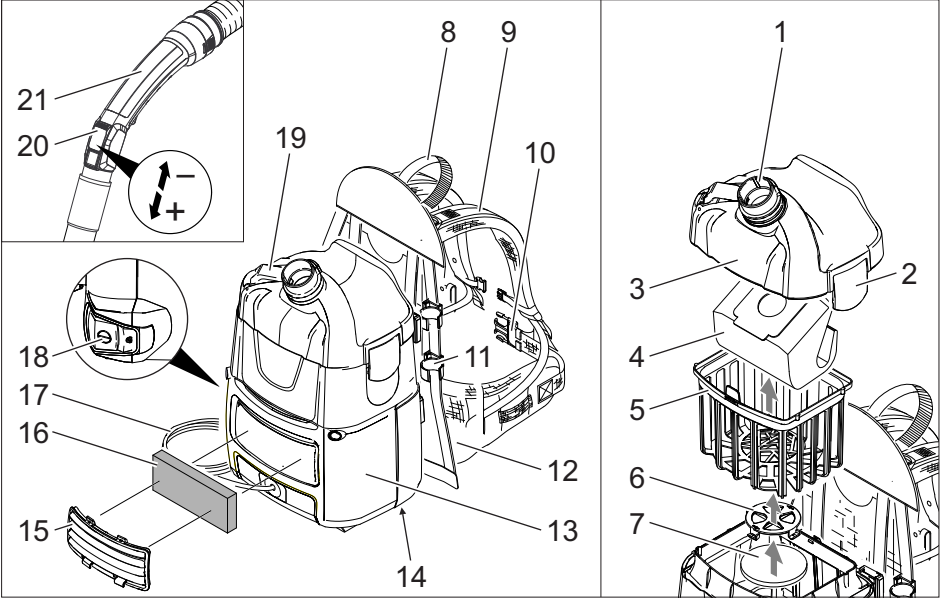
- Bu üniversal süpürge, zemin ve duvar yüzeylerinin kuru temizlenmesi için belirlenmiştir.
- Bu cihaz, Örn; oteller, okullar, hastaneler, fabrikalar, mağazalar, bürolar ve kiralık mağazalarda mesleki kullanım için uygundur.

Güvenlik uyarıları

⚠ **TEHLİKE**

- Bir kalp pili kullanıyorsanız, cihazı çalıştırmadan önce doktorunuz ya da kalp pili üreticinizin önerdiği tedbir önlemleri hakkında bilgi almanızı öneriyoruz.
- Tüm kalp pili tipleri yüksek frekanslı/elektrikli manyetik alanların yakından gönderdiği ışınlarla karşı dayanıklı değildir ve bu durum cihazın çalışması sırasında sorunlara neden olabilir.
- Doktorunuz herhangi bir şüphenez olmaması gerektiğini garanti edemezse cihazı kullanmayın!

Cihaz elemanları



- 1 Emme ağız (dış)
- 2 Filtre kapağının kilidi
- 3 Filtre kapağı
- 4 Elyaf filtre torbası
- 5 Ana filtre sepeti
- 6 Motor koruma filtresinin ızgarası
- 7 Motor koruma filtresi
- 8 Tutamak
- 9 Orta gerici ve son gerici omuz taşıyıcısı
- 10 Kalça kayışı
- 11 Emme borusu tutucusu
- 12 Sırt dolgusu
- 13 Muhafaza
- 14 Tip levhası
- 15 Kapak
- 16 Atık hava filtresi
- 17 Elektrik kablosu
- 18 Ana şalter
- 19 Elektrik kablosu kancası (açılır)
- 20 Süpürme kuvveti ayarlayıcısı (kademesiz)
- 21 Manifold

Renk kodu

- Temizlik prosesinin kullanım elemanları sarıdır.
- Bakım ve servis kullanım elemanları açık gridir.

İşletime alma

- Ana filtre sepetinin cihaza yerleştirilmiş olup olmadığının kontrolü.

Mod türleri

- 1 Elyaf filtre torbası ya da kağıt filtre torbası (özel aksesuar) ile çalışma
- 2 Filtre torbası olmadan çalışma

Kalça kemeri ve omuz taşıyıcısının ayarlanması

- Cihazı sırtınıza oturtun.

Şekil A

- Kilidi yerine oturtun ve kalça kemerini ayarlayın.

Şekil B

- Orta gericilerden çekerek cihazı vücudunuza adapte edin. Çok fazla çekmeyin, ana yük kalça kemeri üzerinde durmalıdır.

Şekil C

- Son gericileri çekerek cihazın sırtınızdaki konumunu ayarlayın.

Kullanımı

DIKKAT

Hasar tehlikesi! Emme gücünün azalması durumunda motoru hemen durdurun.

Cihazı açın

- Şebeke fişini takın.
- Cihazı ana şalterden açın.

Temizleme modu

- Taban memesi değiştiricisini sert yüzey veya halı zemine ayarlayın.
- Süpürme kuvvetini süpürme kuvveti ayarlayıcısından ayarlayın (kademesiz).
- Temizliği yapın.

Cihazın kapatılması

- Cihazı ana şalterden kapatın.
- Şebeke fişini prizden çekiniz.

Her çalışmadan sonra

- Gerekirse ana filtre sepetini boşaltın.
- Cihazı, aksesuarları ve kabloyu kullandıktan sonra nemli bir bezle temizleyin.

Taşıma

⚠ **TEDBİR**

Yaralanma ve hasar tehlikesi! Taşıma sırasında cihazın ağırlığına dikkat edin.

- Araçlarda taşıma sırasında, cihazı geçerli yönetmeliklere göre kaymaya ve devrilmeye karşı emniyete alın.

Depolama

⚠ **TEDBİR**

Yaralanma ve hasar tehlikesi! Depolama sırasında cihazın ağırlığına dikkat edin.

Bu cihaz sadece iç mekanlarda depolanmalıdır.

Koruma ve Bakım

⚠ **TEHLİKE**

Cihazdaki tüm çalışmalardan önce cihazı kapatın ve elektrik fişini çekin.

Elyaf filtre torbası ya da kağıt filtre torbasının (özel aksesuar) değiştirilmesi

Şekil 1

- Filtre kapağının kilidini açın ve kapağı çıkartın.
- Elyaf filtre torbası ya da kağıt filtre torbasını (özel aksesuar) çıkartın.

Şekil 2

- Yeni elyaf filtre torbası ya da kağıt filtre torbasını (özel aksesuar) lastik flanşla emme ağzının (iç) üzerinden çekin.
- Filtre kapağını yerleştirin ve kilitleyin.

Ana filtre sepetinin temizlenmesi

- Ana filtre sepetini (yıkınabilir) gerekirse akar su altında temizleyin.

DIKKAT

Hasar tehlikesi! Ana filtre sepetini kesinlikle ıslak şekilde yerleştirmeyin.

Atık hava filtresinin değiştirilmesi

Atık hava filtresi: Yılda 1 kez değiştirin

- Kapağı çıkartın.
- Atık hava filtresinin kilidini açın ve filtreyi çıkartın.
- Yeni atık hava filtresini yerleştirin ve kilitleyin.
- Kapağı yerleştirin.

Motor koruma filtresinin değiştirilmesi

- Filtre kapağının kilidini açın ve kapağı çıkartın.
- Ana filtre sepetini çıkartın.
- Motor koruma filtresinin ızgarasını aşağı bastırın, döndürün ve dışarı alın.
- Motor koruma filtresini çıkartın.
- Yeni motor koruma filtresini yerleştirin.
- Motor koruma filtresinin ızgarasını yerleştirin ve kilitleyin.
- Ana filtre sepetini yerleştirin.
- Filtre kapağını yerleştirin ve kilitleyin.

Arızalarda yardım

⚠ TEHLİKE

Cihazdaki tüm çalışmalardan önce cihazı kapatın ve elektrik fişini çekin.

Not: Bir arıza (Örn; filtre kırılması) ortaya çıkarsa, cihaz hemen kapatılmalıdır. Tekrar işleme almadan önce arıza giderilmelidir.

Cihaz çalışma sırasında kapanıyor

- Motor termik korucusu tepki verdi
- Elyaf filtre torbası ya da kağıt filtre torbasını (özel aksesuar) değiştirin.
- Motor koruma filtresini değiştirin.
- Tüm parçalara tıkanma kontrolü yapın. Motor türbini soğuduktan yaklaşık 30-40 dakika sonra tekrar çalıştırın.

Emme sırasında dışarı toz çıkıyor

- Arızalı elyaf filtre torbası ya da kağıt filtre torbasını (özel aksesuar) değiştirin.
- Elyaf filtre torbası ya da kağıt filtre torbasının (özel aksesuar) oturmasını kontrol edin.
- Filtre kapağını doğru şekilde oturtun/kilitleyin.
- Hasar görmemiş ana filtre sepetini yerleştirin.
- Motor koruma filtresini doğru şekilde yerleştirin.

Emme gücü dü

- Elyaf filtre torbası ya da kağıt filtre torbasını (özel aksesuar) değiştirin.
- Ana filtre sepetini akar su altında temizleyin ve kurutun.
- Filtre kapağını doğru şekilde oturtun/kilitleyin.

Emme gücü yok ya da yetersiz

- Süpürme memesi, süpürme borusu veya süpürme hortumundaki tıkanmaları giderin.
- Arızalı süpürme hortumunu değiştirin.
- Elyaf filtre torbası ya da kağıt filtre torbasını (özel aksesuar) değiştirin.
- Filtre kapağını doğru şekilde oturtun/kilitleyin.
- Ana filtre sepetini akar su altında temizleyin ve kurutun.
- Hasar görmemiş ana filtre sepetini yerleştirin.
- Motor koruma filtresini değiştirin.

Emme türbini çalışmıyor

- Akım beslemesinin prizini ve sigortasını kontrol edin.
- Cihazın elektrik kablosunu ve elektrik fişini kontrol edin.
- Cihazı açın.

Müşteri hizmeti

Arızanın giderilememesi durumunda, cihaz müşteri hizmetleri tarafından kontrol edilmelidir.

Garanti

Her ülkede yetkili distribütörümüz tarafından verilmiş garanti şartları geçerlidir. Garanti süresi içinde cihazınızda oluşan muhtemel hasarları, arızanın kaynağı üretim veya malzeme hatası olduğu sürece ücretsiz olarak karşılıyoruz. Garanti hakkınızdan yararlanmanızı gerektiren bir durum olduğu zaman, ilgili faturanız ile birlikte satıcınıza veya size en yakın yetkili servisimize başvurunuz.

Aksesuarlar ve yedek parçalar

Sadece orijinal aksesuarlar ve orijinal yedek parçalar kullanın; cihazın güvenli şekilde ve arızasız işletilmesini garantilerler. Aksesuarlar ve yedek parçalar hakkında bilgi için sitemizi ziyaret edin: www.kaercher.com.

AB uygunluk bildirisi

İşbu belge ile aşağıda tanımlanan makinenin konsepti ve tasarımı ve tarafımızdan piyasaya sürülen modeliyle AB yönetmeliklerinin temel teşkil eden ilgili güvenlik ve sağlık yükümlülüklerine uygun olduğunu bildiririz. Onayımız olmadan cihazda herhangi bir değişiklik yapılması durumunda bu beyan geçerliliğini yitirir.

Ürün: Kuru süpürge

Tip: 1.394-xxx

İlgili AB yönetmelikleri

2006/42/EG (+2009/127/EG)

2014/30/EU

2011/65/EU

2009/125/EG

Kullanılmış olan uyumlu standartlar

EN 55014-1: 2006+A1: 2009+A2: 2011

EN 55014-2: 2015

EN 60335-1

EN 60335-2-69

EN 61000-3-2: 2014

EN 61000-3-3: 2013

EN 62233: 2008

EN 50581

EN 60312: 2013

Kullanılmış ulusal standartlar

-

Uygulanan düzenlemeler


666/2013

5.957-678

İmzası bulunanlar, işletme yönetimi adına ve işletme yönetimi tarafından verilen vekaletle dayanarak işlem yapar.


H. Jenner

Chief Executive Officer


S. Reiser

Head of Approbation

Dokümantasyon yetkilisi:

S. Reiser

Alfred Kärcher GmbH & Co. KG

Alfred-Kärcher-Str. 28 - 40

71364 Winnenden (Germany)

Tel.: +49 7195 14-0

Faks: +49 7195 14-2212

Winnenden, 2017/01/01

Teknik Bilgiler

		BV 5/1
Şebeke gerilimi	V	220-240
Frekans	Hz	1~ 50-60
Kap içeriği	l	5
Hava miktarı (maks.)	l/s	53
Vakum (maks.)	kPa (mbar)	24,0 (240)
Koruma sınıfı	□	II
Süpürme hortumu bağlantısı (C-DN/C-ID)	mm	35
Uzunluk x Genişlik x Yükseklik	mm	400 x 320 x 540
Tipik çalışma ağırlığı	kg	6,5
Çevre sıcaklığı (maks.)	°C	+40
60335-2-69'a göre belirlenen değerler		
Ses basıncı seviyesi L_{pA}	dB(A)	62
Güvensizlik K_{pA}	dB(A)	1
EI-kol titreşim değeri	m/s^2	<2,5
Güvensizlik K	m/s^2	0,2
666/2013'e göre ekolojik tasarım		
Enerji verimliliği sınıfı	--	B
Yıllık gösterge enerji tüketimi	kWh/a	30,5
Halı temizleme sınıfı	--	D
Sert zemin temizleme sınıfı	--	C
Toz emisyonu sınıfı	--	C
Ses gücü seviyesi L_{wA}	dB(A)	76
Nominal güç tüketimi	W	800

Elektrik kab- losu	H05VV-F 2x1,0 mm ²	
	Parça No.	Kablo uzun- luğu
EU	6.650-633.0	15 m
GB	6.650-635.0	15 m
CH	6.650-634.0	15 m



Перед первым применением
вашего прибора прочитайте

эту оригинальную инструкцию по эксплуатации, после этого действуйте соответственно и сохраните ее для дальнейшего пользования или для следующего владельца.

- Перед первым вводом в эксплуатацию обязательно прочтите указания по технике безопасности № 5.956-249.0!
- При несоблюдении инструкции и указаний по технике безопасности пылесос может выйти из строя, а для оператора и других лиц возникает риск получения травмы.
- При повреждениях, полученных во время транспортировки, немедленно свяжитесь с продавцом.
- При распаковке прибора проверьте его комплектность, а также его целостность.

Оглавление

Защита окружающей среды	RU	1
Степень опасности	RU	2
Использование по назначению	RU	2
Указания по технике безопасности	RU	2
Элементы прибора	RU	3
Начало работы	RU	4
Управление	RU	4
Транспортировка	RU	4
Хранение	RU	4
Уход и техническое обслуживание	RU	4
Помощь в случае неполадок	RU	5
Гарантия	RU	6
Принадлежности и запасные детали	RU	7
Заявление о соответствии EU	RU	7
Технические данные	RU	8

Защита окружающей среды



Упаковочные материалы пригодны для вторичной переработки. Пожалуйста, не выбрасывайте упаковку вместе с бытовыми отходами, а сдайте ее в один из пунктов приема вторичного сырья.



Старые приборы содержат ценные перерабатываемые материалы, подлежащие передаче в пункты приемки вторичного сырья. Аккумуляторы, масло и иные подобные материалы не должны попадать в окружающую среду. Поэтому утилизируйте старые приборы через соответствующие системы приемки отходов.

Инструкции по применению компонентов (REACH)

Актуальные сведения о компонентах приведены на веб-узле по следующему адресу:

www.kaercher.com/REACH

Степень опасности

△ ОПАСНОСТЬ

Указание относительно непосредственно грозящей опасности, которая приводит к тяжелым увечьям или к смерти.

△ ПРЕДУПРЕЖДЕНИЕ

Указание относительно возможной потенциально опасной ситуации, которая может привести к тяжелым увечьям или к смерти.

△ ОСТОРОЖНО

Указание на потенциально опасную ситуацию, которая может привести к получению легких травм.

ВНИМАНИЕ

Указание относительно возможной потенциально опасной ситуации, которая может повлечь материальный ущерб.

Использование по назначению

△ ПРЕДУПРЕЖДЕНИЕ

Прибор не предназначен для сбора вредной для здоровья пыли.

ВНИМАНИЕ

Этот прибор предназначен только для использования внутри помещений.

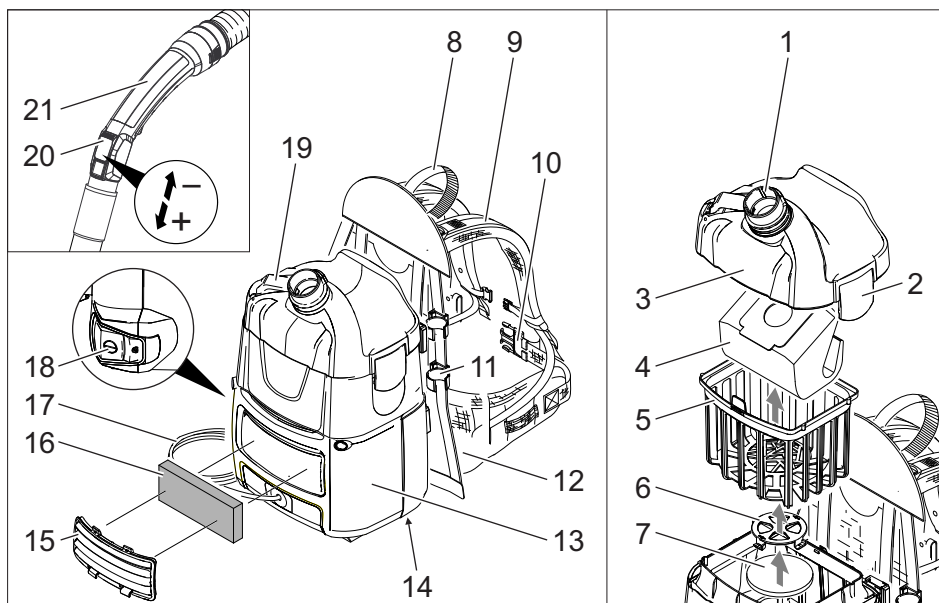
- Этот универсальный пылесос предназначен для сухой очистки поверхностей полов и стен.
- Этот прибор предназначен для профессионального использования, т.е. в гостиницах, школах, больницах, на промышленных предприятиях, в магазинах, офисах и в арендуемых помещениях.

Указания по технике безопасности

△ ОПАСНОСТЬ

- Если вы обладатель кардиостимулятора, то мы рекомендуем перед началом эксплуатации прибора осведомиться у вашего врача или производителя кардиостимулятора о возможных мерах предосторожности.
- Не все типы кардиостимуляторов испускают одинаковое устойчивое излучение по сравнению с высокой частотой излучения/электрическими магнитными полям, расположенными в непосредственной близости, что может привести к возникновению проблем при работе прибора.
- Если ваш врач не сможет гарантировать вам надежность, не используйте прибор!

Элементы прибора



- 1 Всасывающий патрубок (наружный)
- 2 Запор крышки фильтра
- 3 Крышка фильтра
- 4 Фильтровальный пакет из нетканого материала
- 5 Фильтрующий элемент.
- 6 Решетка фильтра защиты мотора
- 7 Фильтр защиты мотора
- 8 рукоятка
- 9 Поддержка для плеч со средней и конечной натяжкой
- 10 Поясной ремень
- 11 Держатель всасывающей трубки
- 12 Мягкая спинка
- 13 корпус
- 14 Заводская табличка с данными
- 15 Кожух
- 16 Фильтр для очистки отходящего воздуха
- 17 Сетевой шнур
- 18 Главный выключатель
- 19 Крючки сетевого шнура (откидывающиеся)
- 20 Регулятор мощности всасывания (бесступенчато)
- 21 Колено

Цветная маркировка

- Органы управления для процесса очистки желтого цвета.
- Органы управления для технического обслуживания и сервиса светлого цвета.

Начало работы

- Проверить, вставлен ли в прибор фильтрующий элемент главного фильтра.

Режимы

- 1 Работа с фильтровальным пакетом из нетканого материала или бумажным фильтровальным пакетом (специальные принадлежности).
- 2 Работа без фильтровального пакета

Установить поясной ремень и плечевые ремни

- Установить на спину прибор.
- Рисунок **A**
- Защелкнуть запор и установить поясной ремень.
- Рисунок **B**
- Прибор подогнать под размеры тела путем подтягивания до средней натяжки. Не затягивать слишком туго, основная нагрузка должна приходиться на поясной ремень
- Рисунок **C**
- Установить прибор на спину, затянув до конечной затяжки.

Управление

ВНИМАНИЕ

Опасность повреждения! При ослаблении всасывания немедленно остановить мотор.

Включение прибора

- Вставьте штепсельную вилку в электророзетку.
- Прибор отключается при помощи главного выключателя.

Режим очистки

- Установить форсунку для пола на режим твердых поверхностей/ковровых покрытий.
- Отрегулировать всасывающую мощность регулятором мощности всасывания (бесступенчато)
- Произвести очистку.

Выключение прибора

- Выключить прибор при помощи главного выключателя.
- Отсоедините прибор от электросети.

После каждой эксплуатации

- При необходимости опорожнить фильтрующий элемент главного фильтра.
- Прибор, принадлежности и кабель после применения протирайте влажной тряпкой.

Транспортировка

△ ОСТОРОЖНО

Опасность получения травм и повреждений! При транспортировке следует обратить внимание на вес устройства.

- При перевозке аппарата в транспортных средствах следует учитывать действующие местные государственные нормы, направленные на защиту от скольжения и опрокидывания.

Хранение

△ ОСТОРОЖНО

Опасность получения травм и повреждений! При хранении следует обратить внимание на вес устройства. Это устройство разрешается хранить только во внутренних помещениях.

Уход и техническое обслуживание

△ ОПАСНОСТЬ

Перед проведением любых работ с прибором, выключить прибор и вытянуть штепсельную вилку.

Замена фильтровального пакета из нетканого материала или бумажного фильтровального пакета (специальные принадлежности)

Рисунок 1

- Разблокировать и снять крышку фильтра.
- Снять фильтровальный пакет из нетканого материала или бумажный фильтровальный пакет (специальные принадлежности)

Рисунок 2

- Новый фильтровальный пакет из нетканого материала или бумажный фильтровальный пакет (специальные принадлежности) с резиновым фланцем надеть на фильтровальный патрубок (внутренний).
- Надеть и зафиксировать крышку фильтра.

Очистка фильтрующего элемента главного фильтра

- При необходимости промыть фильтрующий элемент главного фильтра (моющийся изнутри) проточной водой.

ВНИМАНИЕ

Опасность повреждения! Никогда не вставлять мокрый фильтрующий элемент главного фильтра.

Заменить фильтр для очистки отходящего воздуха

Фильтр для очистки отходящего воздуха: менять раз в год

- Снять кожух.
- Разблокировать и вынуть фильтр для очистки отходящего воздуха
- Вставить новый фильтр для очистки отходящего воздуха и зафиксировать его.
- Установить кожух.

Замена фильтра защиты патрона

- Разблокировать и снять крышку фильтра.
- Вынуть фильтрующий элемент главного фильтра.
- Прижать решетку фильтра защиты мотора вниз, повернуть и вынуть.
- Вынуть фильтр защиты мотора.
- Вставить новый фильтр защиты мотора.
- Вставить новую решетку фильтра защиты мотора и зафиксировать ее.
- Установить фильтрующий элемент главного фильтра.
- Надеть и зафиксировать крышку фильтра.

Помощь в случае неполадок

⚠ ОПАСНОСТЬ

Перед проведением любых работ с прибором, выключить прибор и вытянуть штепсельную вилку.

Указание: При появлении сбоя (например, разрыве фильтра) устройство следует немедленно выключить. Перед повторным включением устройства следует устранить неполадку.

Прибор отключается во время эксплуатации

- Сработал термopротектор мотора.
 - Заменить фильтровальный пакет из нетканого материала или бумажный фильтровальный пакет (специальные принадлежности).
 - Заменить фильтр защиты мотора.
 - Проверьте все детали на наличие засора.
- Заново включить после охлаждения турбины мотора через 30-40 минут.

Во время чистки из прибора выделяется пыль

- Заменить неисправный фильтровальный пакет из нетканого материала или бумажный фильтровальный пакет (специальные принадлежности).
- Проверить положение фильтровального пакета из нетканого материала или бумажного фильтровального пакета (специальные принадлежности).
- Правильно надеть/зафиксировать крышку фильтра.
- Установить целый фильтрующий элемент главного фильтра.
- Правильно установить фильтр защиты мотора.

Мощность всасывания упала

- Заменить фильтровальный пакет из нетканого материала или бумажный фильтровальный пакет (специальные принадлежности).
- Промыть фильтрующий элемент главного фильтра проточной водой и просушить.
- Правильно надеть/зафиксировать крышку фильтра.

Отсутствующее или недостаточное всасывание

- Удалить мусор из всасывающего сопла, всасывающей трубки или всасывающего шланга.
- Заменить поврежденный всасывающий шланг.
- Заменить фильтровальный пакет из нетканого материала или бумажный фильтровальный пакет (специальные принадлежности).
- Правильно надеть/зафиксировать крышку фильтра.
- Промыть фильтрующий элемент главного фильтра проточной водой и просушить.
- Установить целый фильтрующий элемент главного фильтра.
- Заменить фильтр защиты мотора.

Всасывающая турбина не работает

- Проверить штепсельную розетку и предохранитель системы электропитания.
- Проверить сетевой кабель и штепсельную вилку устройства.
- Включить аппарат.

Сервисная служба

Если неисправность не удается устранить, прибор необходимо отправить на проверку в сервисную службу.

Гарантия

В каждой стране действуют соответственно гарантийные условия, изданные уполномоченной организацией сбыта нашей продукции в данной стране. Возможные неисправности прибора в течение гарантийного срока мы устраняем бесплатно, если причина заключается в дефектах материалов или ошибках при изготовлении. В случае возникновения претензий в течение гарантийного срока просьба обращаться, имея при себе чек о покупке, в торговую организацию, продавшую вам прибор или в ближайшую уполномоченную службу сервисного обслуживания.

Дата выпуска отображается на заводской табличке в закодированном виде.

При этом отдельные цифры имеют следующее значение::

Пример: 30190

3 год выпуска

0 столетие выпуска

1 десятилетие выпуска

9 вторая цифра месяца выпуска

0 первая цифра месяца выпуска

Таким образом, в данном примере код 30190 означает дату выпуска 09/(2)013.

Принадлежности и запасные детали

Используйте оригинальные принадлежности и запчасти — только они гарантируют безопасную и бесперебойную работу устройства.

Информацию о принадлежностях и запчастях вы можете найти на сайте www.kaercher.com.

Заявление о соответствии EU

Настоящим мы заявляем, что нижеуказанный прибор по своей концепции и конструкции, а также в осуществленном и допущенном нами к продаже исполнении отвечает соответствующим основным требованиям по безопасности и здоровью согласно директивам EU. При внесении изменений, не согласованных с нами, данное заявление теряет свою силу.

Продукт электропылесос для сухой уборки

Тип: 1.394-xxx

Основные директивы EU

2006/42/EC (+2009/127/EC)

2014/30/EU

2011/65/EC

2009/125/EC

Примененные гармонизированные нормы

EN 55014–1: 2006+A1: 2009+A2: 2011

EN 55014–2: 2015

EN 60335–1

EN 60335–2–69

EN 61000–3–2: 2014

EN 61000–3–3: 2013

EN 62233: 2008

EN 50581

EN 60312: 2013

Примененные внутригосударственные нормы

-

примененные предписания

666/2013

5.957-678

Нижеподписавшиеся лица действуют по поручению и по доверенности руководства предприятия.



H. Jenner
Chief Executive Officer



S. Reiser
Head of Approbation

уполномоченный по документации:
S. Reiser

Alfred Kaercher GmbH & Co. KG

Alfred-Kaercher-Str. 28 - 40


71364 Winnenden (Germany)

Тел.: +49 7195 14-0

Факс: +49 7195 14-2212

Winnenden, 2017/01/01

Технические данные

		BV 5/1
Напряжение сети	В	220-240
Частота	Гц	1~ 50-60
Емкость бака	л	5
Количество воздуха (макс.)	л/с	53
Нижнее давление (макс.)	кПа (мбар)	24,0 (240)
Класс защиты		II
Гнездо для подключения шланга (C-DN/C-ID)	мм	35
Длина x ширина x высота	мм	400 x 320 x 540
Типичный рабочий вес	кг	6,5
Температура окружающей среды (макс.)	°С	+40
Значение установлено согласно стандарту EN 60335-2-69		
Уровень шума дБ _а	дБ(А)	62
Опасность К _{РА}	дБ(А)	1
Значение вибрации рука-плечо	м/с ²	<2,5
Опасность К	м/с ²	0,2
Экологический дизайн согласно 666/2013		
Класс энергопотребления	--	B
Индикативное ежегодное потребление	кВт час/год	30,5
Класс очистки для ковров	--	D
Класс очистки для твердых поверхностей	--	C
Класс выброса пыли	--	C
Уровень звуковой мощности L _{WA}	дБ(А)	76
Номинальная потребляемая мощность	Вт	800

Сетевой шнур	H05VV-F 2x1,0 mm ²	
	№ детали	Длина шнура
EU	6.650-633.0	15 м
GB	6.650-635.0	15 м
CH	6.650-634.0	15 м



A készülék első használata előtt olvassa el ezt az eredeti használati utasítást, ez alapján járjon el és tartsa meg a későbbi használatra vagy a következő tulajdonos számára.

- Az első üzembevétel előtt mindenképpen olvassa el az 5.956-249.0 sz. biztonsgági utasításokat!
- A gépkönyv és a biztonságtechnikai utasítások be nem tartása esetén a készülék megromolódhat és veszélybe kerülhet annak kezelője, illetve más személyek.
- Szállítási sérülések esetén azonnal tájékoztassa a kereskedőt.
- Kicsomagoláskor ellenőrizze, a csomag tartalmát, hogy nem hiányoznak-e tartozékok vagy nincs-e megsérülve.

Tartalomjegyzék

Környezetvédelem	HU	1
Veszély fokozatok	HU	2
Rendeltetésszerű használat . .	HU	2
Biztonsági tanácsok	HU	2
Készülék elemek	HU	3
Üzembevétel	HU	4
Használat	HU	4
Szállítás	HU	4
Tárolás	HU	4
Ápolás és karbantartás	HU	4
Segítség üzemzavar esetén . .	HU	5
Garancia	HU	6
Tartozékok és alkatrészek . . .	HU	6
EU konformitási nyilatkozat . .	HU	6
Műszaki adatok	HU	7

Környezetvédelem



A csomagolási anyagok újrahasznosíthatók. Kérjük, ne dobja a csomagolást a házi szemétbe, hanem vigye el egy újrahasznosító helyre.



A használt készülékek értékes újrahasznosítható anyagokat tartalmaznak, amelyeket újrahasznosító helyen kell elhelyezni. Az elemeknek, olajnak és hasonló anyagoknak nem szabad a környezetbe kerülni. Ezért kérjük, a használt készülékeket megfelelő gyűjtőrendszeren keresztül távolítsa el.

Megjegyzések a tartalmazott anyagokkal kapcsolatban (REACH)

Aktuális információkat a tartalmazott anyagokkal kapcsolatban a következő címen talál:

www.kaercher.com/REACH

Veszély fokozatok

⚠ **VESZÉLY**

Közvetlenül fenyegető veszélyre való figyelmeztetés, amely súlyos testi sérüléshez vagy halálhoz vezet.

⚠ **FIGYELMEZTETÉS**

Lehetséges veszélyes helyzetre való figyelmeztetés, amely súlyos testi sérüléshez vagy halálhoz vezethet.

⚠ **VIGYÁZAT**

Figyelmeztetés esetlegesen veszélyes helyzetre, amely könnyű sérüléshez vezet.

FIGYELEM

Lehetséges veszélyes helyzetre való figyelmeztetés, amely anyagi kárhoz vezethet.

Rendeltetésszerű használat

⚠ **FIGYELMEZTETÉS**

A készülék nem alkalmas egészségre káros por felszívására.

FIGYELEM

Ezt a készüléket csak beltéri helyiségben történő használatra tervezték.

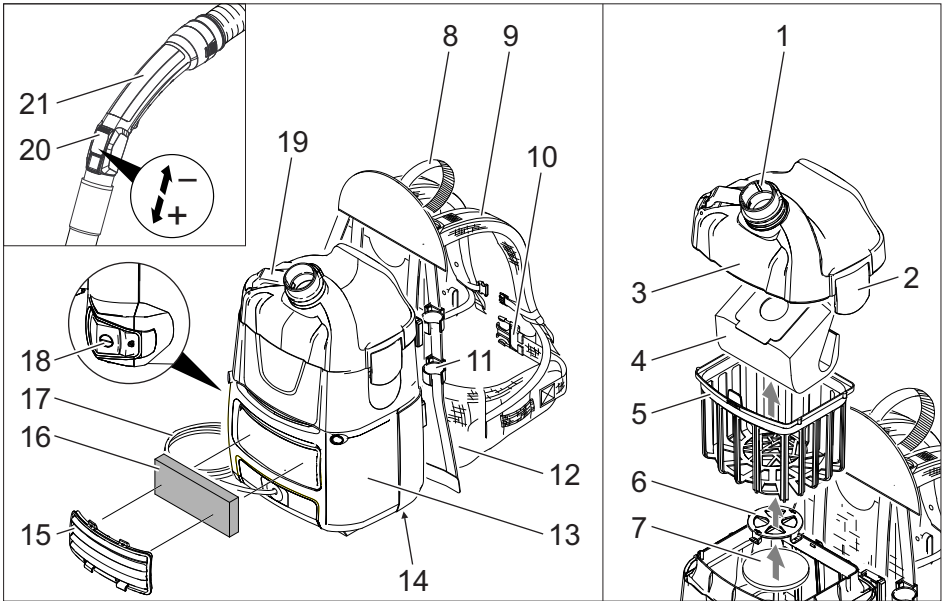
- Ez az univerzális porszívó padló- és falfelületek száraz tisztítására szolgál.
- Ez a készülék ipari használatra alkalmas, pl. szállodákban, iskolákban, kórházakban, üzemekben, boltokban, irodákban és kölcsönző üzletekben.

Biztonsági tanácsok

⚠ **VESZÉLY**

- Amennyiben Ön szívritmus-szabályozót visel, akkor azt ajánljuk, hogy orvosánál vagy a szívritmus szabályozó gyártójánál érdeklődjön az esetleges óvintézkedésekről, mielőtt a készüléket üzemelteti.
- Nem minden szívritmus szabályozó típus egyformán besugárzás ellenálló a kisugárzott magas frekvenciájú/elektromos mágneses mezők közvetlen közepében, ez a készülék üzemeltetésénél gondokat okozhat.
- Ha az Ön orvosa aggodalomra lát okot, akkor ne használja a készüléket!

Készülék elemek



- 1 Szívócsonk (külső)
- 2 Szűrőfedél zárja
- 3 Szűrőfedél
- 4 Textil porzsák
- 5 Fő szűrőkosár
- 6 Motorvédelem szűrő rácsa
- 7 Motorvédő szűrő
- 8 Markolat
- 9 Vállpánt középső és vég-feszítővel
- 10 Deréköv
- 11 Szívócső tartó
- 12 Háttámasz
- 13 Ház
- 14 Típus tábla
- 15 Borítás
- 16 Használt levegő szűrő
- 17 Hálózati kábel
- 18 Főkapcsoló
- 19 Hálózati kábel kampója (kinyitható)
- 20 Szívás erősség szabályozója (fokozatmentes)
- 21 Könyökcső

Szín megjelölés

- A tisztítási folyamat kezelő elemei sárgák.
- A karbantartás és szerviz kezelő elemei világos szürkék.

Üzembevétel

- Kontroll, hogy a fő szűrőkosár a készülékbe be van-e helyezve.

Üzem típusok

- 1 Üzem textil porzsákkal vagy papír porzsákkal (különleges tartozék)
- 2 Porzsák nélküli üzem

Deréköv és vállpánt beállítása

- Készüléket a hátra venni.

Ábra **A**

- Zárat bekattintani és a derékövet beállítani.

Ábra **B**

- A készüléket a középső feszítő meghúzásával a testhez állítani. Ne húzza meg túl erősen, a legnagyobb terhelésnek a derékövön kell lenni.

Ábra **C**

- A készülék helyzetét a hátán a vég-feszítő meghúzásával beállítani.

Használat

FIGYELEM

Sérülésveszély! Ha a szívóteljesítmény lecsökken, azonnal kapcsolja ki a motort.

A készülék bekapcsolása

- Dugja be a hálózati csatlakozót.
- A készüléket a főkapcsolón keresztül bekapcsolni.

Tisztítási üzemmód

- A szívófej átkapcsolóját kemény felületre vagy szőnyegpadlóra állítani.
- A szívóerőt a szívásszabályozón keresztül beállítani (fokozatmentes).
- Tisztítás elvégzése.

A készülék kikapcsolása

- A készüléket a főkapcsolón keresztül kikapcsolni.
- Húzza ki a hálózati dugót.

Minden üzem után

- Szükség esetén ürítse ki a fő szűrőkosarat.
- Használat után tisztítsa meg a készüléket, tartozékokat és kábelt nedves ruhával.

Szállítás

△ VIGYÁZAT

Sérülés- és rongálódásveszély! Szállítás esetén vegye figyelembe a készülék súlyát.

- Járművel történő szállítás esetén a készüléket az adott irányelveknek megfelelően kell csúsztatás és borulás ellen biztosítani.

Tárolás

△ VIGYÁZAT

Sérülés- és rongálódásveszély! Tárolás esetén vegye figyelembe a készülék súlyát.

Ezt a készüléket csak beltéri helyiségben szabad tárolni.

Ápolás és karbantartás

△ VESZÉLY

A készüléken történő bármiféle munka előtt kapcsolja ki a készüléket és húzza ki a hálózati csatlakozót.

A textil porzsák vagy a papír porzsák (különleges tartozék) cseréje

Ábra **1**

- Oldja ki és vegye le a szűrőfedelet.
- Vegye ki a textil porzsákat vagy a papír porzsákat (különleges tartozék).

Ábra **2**

- Húzzon rá új textil vagy papír porzsákat (különleges tartozék) gumi karimával a szívócsonkra (belül).
- Helyezze vissza és biztosítsa a szűrőfedelet.

Fő szűrőkosár tisztítása

- A fő szűrőkosarat (mosható) szükség esetén folyóvíz alatt tisztítani.

FIGYELEM

Sérülésveszély! A fő szűrőkosarat soha ne helyezze be nedvesen.

Használtlevegő szűrő cseréje

Használtlevegő szűrő: évente 1x cserélje

- Vegye le a fedelet.
- Oldja ki és vegye ki a használtlevegő szűrőt.
- Helyezze és kattintsa be az új használtlevegő szűrőt.
- Helyezze vissza a fedelet.

Motorvédő szűrő cseréje

- Oldja ki és vegye le a szűrőfedelet.
- Vegye ki a fő szűrőkosarat.
- Nyomja hátra a motorvédő szűrőjének rácsát, forgassa el és vegye ki.
- Vegye ki a motorvédő szűrőjét.
- Az új motorvédő szűrő behelyezése.
- Helyezze be és kattintsa be a motorvédő rácsát.
- Helyezze be a fő szűrőkosarat.
- Helyezze vissza és biztosítsa a szűrőfedelet.

Segítség üzemzavar esetén

⚠ VESZÉLY

A készüléken történő bármiféle munka előtt kapcsolja ki a készüléket és húzza ki a hálózati csatlakozót.

Megjegyzés: Ha üzemzavar (pl. szűrőátszakadás) lép fel, a készüléket azonnal le kell kapcsolni. Mielőtt a készüléket újból üzembe vennék, meg kell szüntetni az üzemzavart.

Készülék üzemelés alatt lekapcsol

- A motor hővédő eleme működésbe lép.
 - A textil porzsákat vagy a papír porzsákat (különleges tartozék) kicserélni.
 - Motorvédő szűrőt kicserélni.
 - Ellenőrizze az összes alkatrészt, hogy nem dugultak-e el.
- Újra bekapcsolás a motorturbina kihűlése után kb. 30-40 perc múlva.

Porszívózásnál por áramlik ki

- Cserélje ki a hibás textil porzsákat vagy papír porzsákat (különleges tartozék).
- Ellenőrizze a textil porzsák vagy papír porzsák (különleges tartozék) helyes illeszkedését.
- A szűrő fedelét helyesen felhelyezni/lezárni.
- Helyezze be a nem rongálódott fő szűrőkosarat.
- Helyezze be megfelelően a motorvédő szűrőt.

Szívóerő alábbhagy

- A textil porzsákat vagy a papír porzsákat (különleges tartozék) kicserélni.
- A fő szűrőkosarat folyóvíz alatt tisztítsa meg, majd szárítsa meg.
- A szűrő fedelét helyesen felhelyezni/lezárni.

Nincs vagy elégtelen a szívóteljesítmény

- Távolítsa el a dugulásokat a szívófejből, a szívócsőből, vagy a szívótmömlőből.
- Cserélje ki a hibás szívótmömlőt.
- A textil porzsákat vagy a papír porzsákat (különleges tartozék) kicserélni.
- A szűrő fedelét helyesen felhelyezni/lezárni.
- A fő szűrőkosarat folyóvíz alatt tisztítsa meg, majd szárítsa meg.
- Helyezze be a nem rongálódott fő szűrőkosarat.
- Motorvédő szűrőt kicserélni.

A szívturbina nem megy

- A dugaljat és az áramellátás biztosítékát ellenőrizni.
- A készülék hálózati kábelét és hálózati csatlakozóját ellenőrizni.
- Kapcsolja be a készüléket.

Szerviz

Ha a hibát nem lehet elhárítani, akkor a készüléket a szervizzel kell ellenőriztetni.

Garancia

Minden országban az illetékes forgalmazónk által kiadott garancia feltételek érvényesek. Az esetleges üzemzavarokat az Ön készülékén a garancia lejártáig költségmentesen elhárítjuk, amennyiben anyag- vagy gyártási hiba az oka. Garanciális esetben kérjük, forduljon a vásárlást igazoló bizonylattal kereskedőjéhez vagy a legközelebbi hivatalos szakszervizhez.

Tartozékok és alkatrészek

Kizárólag eredeti tartozékokat és eredeti pótalkatrészeket alkalmazzon, mivel ezek szavatolják a készülék biztonságos és zavartalan üzemét.

A tartozékokkal és pótalkatrészekkel kapcsolatos információkat a www.kaercher.com oldalon olvashatja.

EU konformitási nyilatkozat

Ezennel tanúsítjuk, hogy az alábbiakban megnevezett gép tervezése és építési módja alapján az általunk forgalomba hozott kivitelben megfelel az EU irányelvek vonatkozó, alapvető biztonsági és egészségügyi követelményeinek. A gép jóváhagyásunk nélkül történő módosítása esetén ez a nyilatkozat elveszti érvényességét. A készülék megfelel az EU-ban és Magyarországon (HU) harmonizált szabványoknak.

Termék: Száraz porszívó

Típus: 1.394-xxx

Vonatkozó európai közösségi irányelvek:

2006/42/EK (+2009/127/EK)

2014/30/EU

2011/65/EU

2009/125/EG

Alkalmazott harmonizált szabványok:

EN 55014-1: 2006+A1: 2009+A2: 2011

EN 55014-2: 2015

EN 60335-1

EN 60335-2-69

EN 61000-3-2: 2014

EN 61000-3-3: 2013

EN 62233: 2008

EN 50581

EN 60312: 2013

Alkalmazott összehangolt normák:

-

Alkalmazott rendszabályok

666/2013

5.957-678

Alulírottak az ügyvezetés megbízásából és felhatalmazásával lépnek fel.



H. Jenner
Chief Executive Officer



S. Reiser
Head of Approbation

A dokumentációért felelős személy:
S. Reiser

Alfred Kärcher GmbH & Co. KG

Alfred-Kärcher-Str. 28 - 40


71364 Winnenden (Germany)

Tel.: +49 7195 14-0

Fax: +49 7195 14-2212

Winnenden, 2017/01/01

Műszaki adatok

		BV 5/1
Hálózati feszültség	V	220-240
Frekvencia	Hz	1~ 50-60
Tartály űrtartalom	l	5
Légmennyiség (max.)	l/s	53
Nyomáshiány (max.)	kPa (mbar)	24,0 (240)
Védelmi osztály		II
Szívótömlő csatlakozása (C-DN/C-ID)	mm	35
hosszúság x szélesség x magasság	mm	400 x 320 x 540
Tipikus üzemi súly	kg	6,5
Környezeti hőmérséklet (max.)	°C	+40
Az EN 60335-2-69 szerint megállapított értékek		
Hangnyomás szint L_{pA}	dB(A)	62
Bizonytalanság K_{pA}	dB(A)	1
Kéz-kar vibrációs kibocsátási érték	m/s^2	<2,5
Bizonytalanság K	m/s^2	0,2
666/2013 szerinti öko kialakítás		
Energiahatékonysági osztály	--	B
Indikatív éves energiafogyasztás	kWh/év	30,5
Szőnyegtisztítási osztály	--	D
Keménypadló tisztítási osztály	--	C
Por-emissziós osztály	--	C
Zajtjeljesítmény szint L_{WA}	dB(A)	76
Névleges teljesítményfelvétel	W	800

Hálózati kábel	H05VV-F 2x1,0 mm ²	
	Alkatrészszám	Kábelhosszúság
EU	6.650-633.0	15 m
GB	6.650-635.0	15 m
CH	6.650-634.0	15 m



Před prvním použitím svého zařízení si přečtěte tento původní návod k používání, řiďte se jím a uložte jej pro pozdější použití nebo pro dalšího majitele.

- Před prvním uvedením do provozu bezpodmínečně čtěte bezpečnostní pokyny č. 5.956-249.0!
- V případě nedodržování provozních a bezpečnostních pokynů mohou vzniknout škody na přístroji a může dojít k ohrožení osob přístroj obsluhujících i ostatních.
- Při přepravních škodách ihned informujte obchodníka.
- Při vybalení zkontrolujte obsah zásilky, zda nechybí příslušenství či zda dodaný přístroj není poškozen.

Obsah

Ochrana životního prostředí . .	CS	1
Stupně nebezpečí	CS	2
Používání v souladu s určením	CS	2
Bezpečnostní pokyny	CS	2
Prvky přístroje	CS	3
Uvedení do provozu	CS	4
Obsluha	CS	4
Přeprava	CS	4
Ukládání	CS	4
Ošetřování a údržba	CS	4
Pomoc při poruchách	CS	5
Záruka	CS	6
Příslušenství a náhradní díly . .	CS	6
EU prohlášení o shodě	CS	6
Technické údaje	CS	7

Ochrana životního prostředí

	Obalové materiály jsou recyklovatelné. Obal nezhazujte do domovního odpadu, ale odevzdejte jej k opětovnému využití.
	Přístroj je vyroben z hodnotných recyklovatelných materiálů, které je třeba znovu využít. Baterie, olej a podobné látky se nesmějí dostat do okolního prostředí. Použitá zařízení proto odevzdejte na příslušných sběrných místech

Informace o obsažených látkách (REACH)

Aktuální informace o obsažených látkách naleznete na adrese:

www.kaercher.com/REACH

Stupně nebezpečí

△ NEBEZPEČÍ

Upozornění na bezprostředně hrozící nebezpečí, které vede k těžkým fyzickým zraněním nebo k usmrcení.

△ VAROVÁNÍ

Upozornění na potenciálně nebezpečnou situaci, která by mohla vést k těžkým fyzickým zraněním nebo usmrcení.

△ UPOZORNĚNÍ

Upozornění na případnou nebezpečnou situaci, která může vést k lehkým fyzickým zraněním.

POZOR

Upozornění na potenciálně nebezpečnou situaci, která může mít za následek poškození majetku.

Používání v souladu s určením

△ VAROVÁNÍ

Zařízení není vhodné k odsávání prachů škodících zdraví.

POZOR

Tento přístroj je určen pouze k používání ve vnitřních prostorech.

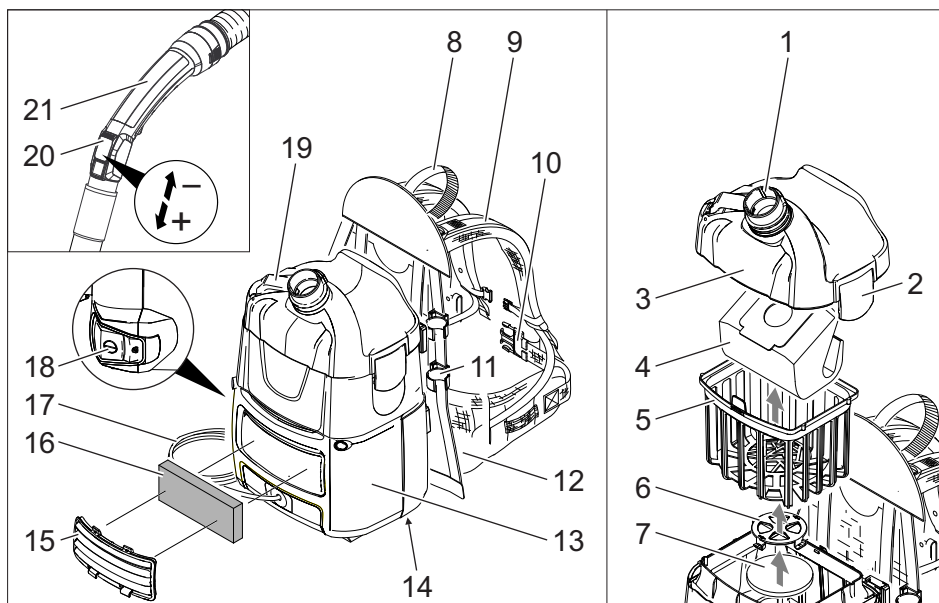
- Tento univerzální vysavač je určen k suchému čištění podlahových a stěnových ploch.
- Přístroj je vhodný k použití v průmyslových i jiných velkých zařízeních, např. v hotelech, školách, nemocnicích, v továrnách, obchodech, úřadech a půjčovnách.

Bezpečnostní pokyny

△ NEBEZPEČÍ

- *Nosíte-li kardiostimulátor, doporučujeme informovat se před provozováním zařízení buď u svého lékaře nebo u výrobce kardiostimulátoru o případné potřebě preventivních bezpečnostních opatření.*
- *Ne všechny kardiostimulátory jsou stejně odolné vůči prozáření vyzařovanou vysokou frekvencí / elektrickými magnetickými poli v bezprostřední blízkosti a to může při provozu tohoto zařízení vyvolávat problémy.*
- *Jestliže vám lékař nemůže zaručit nezávadnost, zařízení nepoužívejte!*

Prvky přístroje



- 1 Sací hrdlo (venku)
- 2 Uzávěr krytu filtru
- 3 Kryt filtru
- 4 Filtrační sáček z netkané textilie
- 5 Hlavní filtrační koš
- 6 Mřížka ochranného filtru motoru
- 7 Ochranný filtr motoru
- 8 Rukojeť
- 9 Ramenní nosič se středovým a koncovým napínákem
- 10 Bederní úvaz
- 11 Držák sací trubky
- 12 Opěradlové čalounění
- 13 Plášť
- 14 typový štítek
- 15 Kryt
- 16 Filtr odváděného vzduchu
- 17 Síťový kabel
- 18 Hlavní spínač
- 19 Hák na síťový kabel (výklopný)
- 20 Regulátor sací síly (plynule regulovatelné)
- 21 Násadka

Barevné označení

- Obslužné prvky čisticího procesu jsou žluté.
- Obslužné prvky údržby a servisních oprav jsou světle šedé.

Uvedení do provozu

- Zkontrolujte, zda je hlavní filtrační koš nasazen v zařízení.

Provozní režimy

- 1 Provoz s filtračním sáčkem z netkané textilie nebo z papíru (zvláštní příslušenství)
- 2 Provoz bez filtračního sáčku

Nastavení bederního úvazu a ramenního nosiče

- Zařízení si nasadíte na záda.

ilustrace 

- Zaaretujte uzávěr a nastavte bederní úvaz.

ilustrace 

- Polohu zařízení přizpůsobte tělu přitahováním středových napínáků. Nenapínejte příliš, hlavní zátěž by měla spočívat na bederním úvazu.

ilustrace 

- Polohu zařízení na zádech nastavíte přitahováním koncových napínáků.

Obsluha

POZOR

Nebezpečí poškození! Když sací výkon zeslábne, ihned odstavte motor.

Zapnutí přístroje

- Zasuňte síťovou zástrčku do zásuvky.
- Zapněte přístroj hlavním spínačem.

Čistící provoz

- Přepínání podlahové hubice nastavte na pevnou podlahu nebo koberec.
- Regulujte sací sílu pomocí příslušného regulátoru (plynule nastavitelného)
- Provést čištění.

Vypnutí zařízení

- Vypněte přístroj hlavním spínačem.
- Vytáhněte zástrčku ze sítě.

Po každém použití

- Popřípadě vyprázdněte hlavní filtrační koš.
- Zařízení, příslušenství a kabely očistěte po použití vlhkým hadrem.

Přeprava

⚠ UPOZORNĚNÍ

Nebezpečí úrazu a nebezpečí poškození! Dbejte na hmotnost přístroje při přepravě.

- Při přepravě v dopravních prostředcích zajistěte zařízení proti skluzu a překlopení podle platných předpisů.

Ukládání

⚠ UPOZORNĚNÍ

Nebezpečí úrazu a nebezpečí poškození! Dbejte na hmotnost přístroje při jeho uskladnění.

Toto zařízení smí být uskladněno pouze v uzavřených prostorách.

Ošetřování a údržba


⚠ NEBEZPEČÍ

Před každou prací na zařízení vždy zařízení vypněte a vytáhněte síťovou zástrčku.

Výměna filtračního sáčku z netkané textilie nebo z papíru (zvláštní příslušenství)

ilustrace 

- Odjistěte kryt filtru a sejměte jej.
- Odstraňte filtrační sáček z netkané textilie nebo z papíru (zvláštní příslušenství).

ilustrace 

- Natáhněte na sací hrdlo (uvnitř) nový filtrační sáček z netkané textilie nebo z papíru (zvláštní příslušenství) s gumovou přírubou.
- Nasadte kryt filtru a zajistěte jej.

Čištění hlavního filtračního koše

→ Hlavní filtrační koš (omyvatelný) dle potřeby očistěte pod tekoucí vodou.

POZOR

Nebezpečí poškození! Hlavní filtrační koš nenasazujte nikdy mokrá.

Vyměňte filtr odváděného vzduchu

Filtr odváděného vzduchu: vyměňujte 1x ročně

- Odejměte kryt.
- Filtr odváděného vzduchu odareťujte a vyjměte.
- Vsaďte nový filtr odváděného vzduchu a zaareťujte ho.
- Nasadte kryt.

Výměna ochranného filtru motoru

- Odjistěte kryt filtru a sejměte jej.
- Vyjměte hlavní filtrační koš.
- Zatlačte mřížku ochranného filtru motoru dolů, otočte a vyjměte.
- Vyjměte ochranný filtr motoru.
- Vložte nový ochranný filtr motoru.
- Nasadte novou mřížku ochranného filtru motoru a zaareťujte ji.
- Nasadte hlavní filtrační koš.
- Nasadte kryt filtru a zajistěte jej.

Pomoc při poruchách

⚠ NEBEZPEČÍ

Před každou prací na zařízení vždy zařízení vypněte a vytáhněte síťovou zástrčku.

Upozornění: Dojde-li k poruše (např. praskne filtr), je nutné přístroj okamžitě vypnout. Před opakovaným uvedením do provozu musí být porucha odstraněna.

Zařízení vypíná za provozu

- Sepnula tepelná pojistka motoru.
- Vyměňte filtrační sáček z netkané textilie nebo z papíru (zvláštní příslušenství).
- Vyměňte ochranný filtr motoru.
- Zkontrolujte všechny díly, zda nejsou zanesené.

Opakované zapnutí po vychladnutí turbíny motoru po cca 30-40 minutách.

Při vysávání dochází k emisi prachu

- Vyměňte vadný filtrační sáček z netkané textilie nebo z papíru (zvláštní příslušenství).
- Zkontrolujte usazení filtračního sáčku z netkané textilie nebo z papíru (zvláštní příslušenství).
- Správně nasadte/zajistěte zakrytí filtru.
- Nasadte nepoškozený hlavní filtrační koš.
- Nasadte ochranný filtr motoru správně.

Sací síla slábne

- Vyměňte filtrační sáček z netkané textilie nebo z papíru (zvláštní příslušenství).
- Hlavní filtrační koš vyčistěte pod tekoucí vodou a nechte jej vyschnout.
- Správně nasadte/zajistěte zakrytí filtru.

Žádný nebo nedostatečný sací výkon

- Odstraňte případná ucpání ze sací hubice, sací trubky nebo sací hadice.
- Vyměňte poškozenou sací hadici.
- Vyměňte filtrační sáček z netkané textilie nebo z papíru (zvláštní příslušenství).
- Správně nasadte/zajistěte zakrytí filtru.
- Hlavní filtrační koš vyčistěte pod tekoucí vodou a nechte jej vyschnout.
- Nasadte nepoškozený hlavní filtrační koš.
- Vyměňte ochranný filtr motoru.

Sací čerpadlo neběží

- Zkontrolovat zásuvku a zajištění napájení.
- Zkontrolovat napájecí kabel a zástrčku zařízení.
- Přístroj zapněte.

Oddělení služeb zákazníkům

Pokud poruchu nelze odstranit, musí přístroj zkontrolovat zákaznická služba.

Záruka

V každé zemi platí záruční podmínky vydané příslušnou distribuční společností. Případné poruchy zařízení odstraníme během záruční lhůty bezplatně, pokud byl jejich příčinou vadný materiál nebo výrobní závady. V případě uplatňování nároku na záruku se s dokladem o zakoupení obraťte na prodejce nebo na nejbližší oddělení služeb zákazníkům.

Příslušenství a náhradní díly

Používejte pouze originální příslušenství a originální náhradní díly, ty poskytují záruku bezpečného a bezporuchového provozu přístroje.

Informace o příslušenství a náhradních dílech naleznete na adrese www.kaercher.com.

EU prohlášení o shodě

Tímto prohlašujeme, že níže označené stroje odpovídají jejich základní koncepcí a konstrukčním provedením, stejně jako námi do provozu uvedenými konkrétními provedeními, příslušným zásadním požadavkům o bezpečnosti a ochraně zdraví směrnic EU. Při jakýchkoli na stroji provedených změnách, které nebyly námi odsouhlaseny, pozbývá toto prohlášení svou platnost.

Výrobek: Vysávání za sucha

Typ: 1.394-xxx

Příslušné směrnice EU:

2006/42/ES (+2009/127/ES)

2014/30/EU

2011/65/EU

2009/125/ES

Použité harmonizační normy

EN 55014-1: 2006+A1: 2009+A2: 2011

EN 55014-2: 2015

EN 60335-1

EN 60335-2-69

EN 61000-3-2: 2014

EN 61000-3-3: 2013

EN 62233: 2008

EN 50581

EN 60312: 2013

Použité národní normy

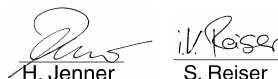
-

Použitá ustanovení

666/2013

5.957-678

Podepsaní jednájí v pověření a s plnou mocí jednateľství



H. Jenner

S. Reiser

Chief Executive Officer

Head of Approbation

Osoba zplnomocněná sestavením dokumentace:

S. Reiser

Alfred Kärcher GmbH & Co. KG

Alfred-Kärcher-Str. 28 - 40


71364 Winnenden (Germany)

Tel.: +49 7195 14-0

Fax: +49 7195 14-2212

Winnenden, 2017/01/01

Technické údaje

		BV 5/1
Napětí sítě	V	220-240
Frekvence	Hz	1~ 50-60
Obsah nádoby	l	5
Množství vzduchu (max.)	l/s	53
Podtlak (max.)	kPa (mbar)	24,0 (240)
Ochranná třída		II
Přípojka sací hadice (C-DN/C-ID)	mm	35
Délka x Šířka x Výška	mm	400 x 320 x 540
Typická provozní hmotnost	kg	6,5
Okolní teplota (max.)	°C	+40
Zjištěné hodnoty dle EN 60335-2-69		
Hladina akustického tlaku L_{pA}	dB(A)	62
Kolísavost K_{pA}	dB(A)	1
Hodnota vibrace ruka-paže	m/s^2	<2,5
Kolísavost K	m/s^2	0,2
Ekologický design podle 666/2013		
Třída energetické účinnosti	--	B
Indikativní roční spotřeba energie	kWh/a	30,5
Třída čištění koberců	--	D
Třída čištění tvrdých podlah	--	C
Emisní třída prachu	--	C
Hladina akustického výkonu L_{WA}	dB(A)	76
Jmenovitý příkon	W	800

Sít'ový kabel	H05VV-F 2x1,0 mm ²	
	Č. dílu	Délka kabelu
EU	6.650-633.0	15 m
GB	6.650-635.0	15 m
CH	6.650-634.0	15 m



Pred prvo uporabo Vaše naprave preberite to originalno navodilo za uporabo, ravnajte se po njem in shranite ga za morebitno kasnejšo uporabo ali za naslednjega lastnika.

- Pred prvim zagonom obvezno preberite varnostna navodila št. 5.956-249.0!
- V primeru neupoštevanja navodila za uporabo in varnostnih napotkov lahko pride do poškodb na stroju in nevarnosti za uporabnika in druge osebe.
- V primeru transportnih poškodb takoj obvestite trgovca.
- Pri odstranitvi embalaže se prepričajte, da vsebina ni poškodovana oz., da ne manjka pribor.

Vsebinsko kazalo

Varstvo okolja	SL	1
Stopnje nevarnosti	SL	2
Namenska uporaba	SL	2
Varnostna navodila	SL	2
Elementi naprave	SL	3
Zagon	SL	4
Uporaba	SL	4
Transport	SL	4
Skladiščenje	SL	4
Vzdrževanje	SL	4
Pomoč pri motnjah	SL	5
Garancija	SL	6
Pribor in nadomestni deli	SL	6
Izjava EU o skladnosti	SL	6
Tehnični podatki	SL	7

Varstvo okolja



Embalaža je primerna za recikliranje. Prosimo, da embalaže ne odvržete med gospodinjske odpadke, temveč jo odložite v zbirnik za ponovno obdelavo.



Stare naprave vsebujejo dragocene reciklrne materiale, ki jih je treba odvajati za ponovno uporabo. Baterije, olje in podobne snovi ne smejo priti v okolje. Zato stare naprave zavržite v ustrezne zbiralne sisteme.

Opozorila k sestavinam (REACH)

Aktualne informacije o sestavinah najdete na:

www.kaercher.com/REACH

Stopnje nevarnosti

⚠ NEVARNOST

Opozorilo na neposredno nevarnost, ki vodi do težkih telesnih poškodb ali smrti.

⚠ OPOZORILO

Opozorilo na možno nevarno situacijo, ki lahko vodi do težkih telesnih poškodb ali smrti.

⚠ PREVIDNOST

Opozorilo na možno nevarno situacijo, ki lahko vodi do lažjih poškodb.

POZOR

Opozorilo na možno nevarno situacijo, ki lahko vodi do premoženjskih škod.

Namenska uporaba

⚠ OPOZORILO

Aparat ni primeren za sesanje zdravju škodljivega prahu.

POZOR

Ta naprava je namenjena le za uporabo v notranjih prostorih.

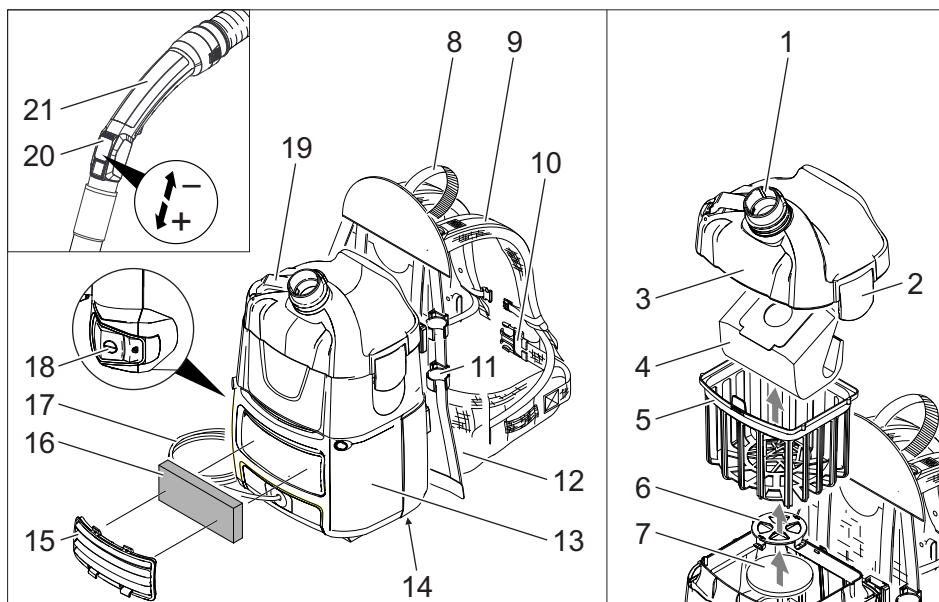
- Ta univerzalni sesalnik je namenjen za suho čiščenje talnih in stenskih površin.
- Ta naprava je primerna za industrijsko uporabo, npr. v hotelih, šolah, bolnišnicah, tovarnah, trgovinah, pisarnah in najemnih poslovalnicah.

Varnostna navodila

⚠ NEVARNOST

- Če imate srčni spodbujevalnik priporočamo, da se pri Vašem zdravniku ali proizvajalcu srčnega spodbujevalnika informirate o eventualnih previdnostnih ukrepih, preden napravo uporabljate.
- Nekateri srčni spodbujevalniki niso odporni na sevanja visoko frekvenčnih/električnih magnetnih polj, kar bi ob uporabi naprave lahko povzročilo težave.
- Če vam Vaš zdravnik ne more zagotoviti popolne neoporečnosti, naprave ne uporabljajte!

Elementi naprave



- 1 Sesalni nastavek (zunaj)
- 2 Zapiralo pokrova filtra
- 3 Pokrov filtra
- 4 Filtrska vrečka iz koprene
- 5 Glavni filtrirni koš
- 6 Rešetke motorskega zaščitnega filtra
- 7 Zaščitni filter motorja
- 8 Ročaj
- 9 Ramenski pas s srednjim napenjalnikom in končnim napenjalnikom
- 10 Kolčni pas
- 11 Držalo sesalne cevi
- 12 Hrbtna blazina
- 13 Ohišje
- 14 Tipska tablica
- 15 Pokrov
- 16 Odzračevalni filter
- 17 Omrežni kabel
- 18 Glavno stikalo
- 19 Kavelj za omrežni kabel (zložljiv)
- 20 Regulator sesalne moči (brezstopenjski)
- 21 Koleno

Barvan oznaka

- Upravljalni elementi za proces čiščenja so rumeni.
- Upravljalni elementi za vzdrževanje in servisiranje so svetlo sivi.

Zagon

- Preverjanje, ali je v napravo vstavljen glavni filtrirni koš.

Načini obratovanja

- 1 Obratovanje s filtrsko vrečko iz koprene ali papirnato filtrsko vrečko (posebni pribor)
- 2 Obratovanje brez filtrske vrečke

Nastavite pas za boke in naramni nosilec

- Napravo namestite na hrbet.

Slika **A**

- Zaskočite zapiralo in nastavite kolčni pas.

Slika **B**

- Napravo z vlečenjem na srednjem napenjalniku prilagodite na telo. Na napnite preveč, glavna obremenitev naj bi bila na kolčnem pasu.

Slika **C**

- Nastavite položaj naprave na hrbtu z vlečenjem končnih napenjalnikov.

Uporaba

POZOR

Nevarnost poškodb! Ob popuščanju moči sesanja, motor nemudoma izključite.

Vklop naprave

- Vtaknite omrežni vtič.
- Vklopite napravo na glavnem stikalu.

Čiščenje

- Preklopnik talne šobe nastavite na trdo površino ali tekstilne talne obloge.
- Regulirajte sesalno moč z regulatorjem sesalne moči (brezstopenjski).
- Opravite čiščenje.

Izklop stroja

- Izklopite napravo na glavnem stikalu.
- Izvlecite omrežni vtič.

Po vsakem obratovanju

- Po potrebi izpraznite košarico glavnega filtra.
- Napravo, pribor in kabel po uporabi očistite z vlažno krpo.

Transport

⚠ PREVIDNOST

Nevarnost poškodbe in škode! Pri transportu upoštevajte težo naprave.

- Pri transportu v vozilih napravo zavarujte proti zdrsu in prevrnitvi v skladu z vsakokratnimi veljavnimi smernicami.

Skladiščenje

⚠ PREVIDNOST

Nevarnost poškodbe in škode! Pri shranjevanju upoštevajte težo naprave.

Ta naprava se sme shraniti le v notranjih prostorih.

Vzdrževanje

⚠ NEVARNOST

Pred vsemi deli na napravi, izklopite napravo in izvlecite omrežni vtič iz vtičnice.

Zamenjajte filtrsko vrečko iz koprene ali papirnato filtrsko vrečko (posebni pribor)

Slika **1**

- Deblokirajte in snemite pokrov filtra.
- Odstranite filtrsko vrečko iz koprene ali papirnato filtrsko vrečko (posebni pribor).

Slika **2**

- Preko sesalnega nastavka (znotraj) potegnite novo filtrsko vrečko iz koprene ali papirnato filtrsko vrečko (posebni pribor) z gumijasto prirobnico.
- Namestite pokrov filtra in ga blokirajte.

Čiščenje glavnega filtrirnega koša

- Košarico glavnega filtra (pralna) po potrebi očistite pod tekočo vodo.

POZOR

Nevarnost poškodb! Glavnega filtrirnega koša nikoli ne vstavite mokrega.

Menjava odzračevalnega filtra

Odzračevalni filter: 1x letno zamenjajte

- Snemite pokrov.
- Deblokirajte odzračevalni filter in ga izvlecite.
- Vstavite nov odzračevalni filter in zaskočite.
- Pritrdite pokrov.

Zamenjava motorskega zaščitnega filtra

- Deblokirajte in snemite pokrov filtra.
- Odstranite glavni filtrirni koš.
- Rešetko motorskega zaščitnega filtra pritisnite navzdol, obrnite in odstranite.
- Odstranite motorski zaščitni filter.
- Vstavite nov motorski zaščitni filter.
- Vstavite in zaskočite rešetke motorskega zaščitnega filtra.
- Vstavite glavi filtrirni koš.
- Namestite pokrov filtra in ga blokirajte.

Pomoč pri motnjah

⚠ NEVARNOST

Pred vsemi deli na napravi, izklopite napravo in izvlecite omrežni vtič iz vtičnice.

Opozorilo: V primeru motnje (npr. zloma filtra) se mora naprava takoj izklopiti. Pred vnovičnim zagonom je treba motnjo odpraviti.

Naprava se med obratovanjem izključi

- Sprožil se je termo protektor motorja.
- Zamenjajte filtrsko vrečko iz koprene ali papirnato filtrsko vrečko (posebni pribor).
- Zamenjava motorskega zaščitnega filtra.
- Vse dele preglejte zaradi zamašitve. Ponoven vklop po ohlajanju turbine motorja po približno 30-40 minutah.

Izstopanje prahu med sesanjem

- Zamenjajte okvarjeno filtrsko vrečko iz koprene ali papirnato filtrsko vrečko (posebni pribor).
- Preverite naleganje filtrske vrečke iz koprene ali papirnate filtrske vrečke (posebni pribor).
- Pravilno namestite/blokirajte pokrov filtra.
- Vstavite nepoškodovan glavni filtrirni koš.
- Pravilno vstavite motorski zaščitni filter.

Sesalna moč upada

- Zamenjajte filtrsko vrečko iz koprene ali papirnato filtrsko vrečko (posebni pribor).
- Košarico glavnega filtra očistite pod tekočo vodo in jo posušite.
- Pravilno namestite/blokirajte pokrov filtra.

Sesalne moči ni ali je nezadostna

- Odstranite zamašitve iz sesalne šobe, sesalne cevi ali gibke sesalne cevi.
- Zamenjajte poškodovano gibko sesalno cev.
- Zamenjajte filtrsko vrečko iz koprene ali papirnato filtrsko vrečko (posebni pribor).
- Pravilno namestite/blokirajte pokrov filtra.
- Košarico glavnega filtra očistite pod tekočo vodo in jo posušite.
- Vstavite nepoškodovan glavni filtrirni koš.
- Zamenjava motorskega zaščitnega filtra.

Sesalna turbina ne teče

- Preverite vtičnico in varovalko oskrbe z električnim tokom.
- Preverite omrežni kabel in omrežni vtič naprave.
- Vključite napravo.

Uporabniški servis

Če motnje ni možno odpraviti, mora napravo pregledati uporabniški servis.

Garancija

V vsaki državi veljajo garancijski pogoji, ki jih določa naše prodajno predstavništvo. Morebitne motnje na napravi, ki so posledica materialnih ali proizvodnih napak, v času garancije brezplačno odpravljamo. V primeru uveljavljanja garancije, se z originalnim računom obrnite na prodajalca oziroma najbližji uporabniški servis.

Pribor in nadomestni deli

Uporabljajte samo originalen pribor in originalne nadomestne dele, ki zagotavljajo varno in nemoteno delovanje naprave. Informacije o priboru in nadomestnih delih najdete na www.kaercher.com.

Izjava EU o skladnosti

S to izjavo potrjujemo, da spodaj omenjeni stroj zaradi svoje zasnove in načina izdelave ustreza temeljnim varnostnim in zdravstvenim zahtevam EU-standardov. Ta izjava izgubi svojo veljavnost, če kdo napravo spremeni brez našega soglasja.

Proizvod: Suh sesalnik

Tip: 1.394-xxx

Zadevne EU-direktive:

2006/42/ES (+2009/127/ES)

2014/30/EU

2011/65/EU

2009/125/EG

Uporabljene usklajene norme:

EN 55014-1: 2006+A1: 2009+A2: 2011

EN 55014-2: 2015

EN 60335-1

EN 60335-2-69

EN 61000-3-2: 2014

EN 61000-3-3: 2013

EN 62233: 2008

EN 50581

EN 60312: 2013

Uporabni nacionalni standardi:

-

Uporabne uredbe

666/2013

5.957-678

Podpisniki ravnajo po navodilih in s pooblaštilom vodstva podjetja.



H. Jenner
Chief Executive Officer



S. Reiser
Head of Approbation

Pooblaščenec za dokumentacijo:

S. Reiser

Alfred Kärcher GmbH & Co. KG

Alfred-Kärcher-Str. 28 - 40


71364 Winnenden (Germany)

Tel.: +49 7195 14-0

Faks: +49 7195 14-2212

Winnenden, 2017/01/01

Tehnični podatki

		BV 5/1
Omrežna napetost	V	220-240
Frekvenca	Hz	1~ 50-60
Vsebina zbiralnika	l	5
Količina zraka (max.)	l/s	53
Podtlak (max.)	kPa (mbar)	24,0 (240)
Razred zaščite		II
Priključek gibke sesalne cevi (C-DN/C-ID)	mm	35
Dolžina x širina x višina	mm	400 x 320 x 540
Tipična delovna teža	kg	6,5
Okoljska temperatura (max.)	°C	+40
Ugotovljene vrednosti v skladu z EN 60335-2-69		
Nivo hrupa L_{pA}	dB(A)	62
Negotovost K_{pA}	dB(A)	1
Vrednost vibracij dlan-roka	m/s^2	<2,5
Negotovost K	m/s^2	0,2
Eko dizajn v skladu s 666/2013		
Razred energetske učinkovitosti	--	B
Indikativna letna poraba energije	kWh/a	30,5
Razred čiščenja preprog	--	D
Razred čiščenja trdih tal	--	C
Razred emisije prahu	--	C
Nivo hrupa ob obremenitvi L_{wA}	dB(A)	76
Nazivna poraba moči	W	800

Omrežni kabel	H05VV-F 2x1,0 mm ²	
	Št. delov	Dolžina kabla
EU	6.650-633.0	15 m
GB	6.650-635.0	15 m
CH	6.650-634.0	15 m



Przed pierwszym użyciem urządzenia należy przeczytać oryginalną instrukcję obsługi, postępować według jej wskazań i zachować ją do późniejszego wykorzystania lub dla następnego użytkownika.

- Przed pierwszym uruchomieniem należy koniecznie przeczytać zasady bezpieczeństwa nr 5.956-249.0!
- Nieprzestrzeganie wskazówek zawartych w niniejszej instrukcji obsługi i wskazówek bezpieczeństwa może prowadzić do uszkodzenia urządzenia oraz sytuacji niebezpiecznych dla obsługującego lub innych osób.
- Ewentualne uszkodzenia transportowe należy niezwłocznie zgłosić sprzedawcy.
- Podczas rozpakowywania urządzenia należy sprawdzić, czy w opakowaniu znajdują się wszystkie elementy i czy nic nie jest uszkodzone.

Spis treści

Ochrona środowiska	PL	1
Stopnie zagrożenia	PL	2
Użytkowanie zgodne z przeznaczeniem	PL	2
Wskazówki bezpieczeństwa	PL	2
Elementy urządzenia	PL	3
Uruchamianie	PL	4
Obsługa	PL	4
Transport	PL	4
Przechowywanie	PL	4
Czyszczenie i konserwacja	PL	4
Usuwanie usterek	PL	5
Gwarancja	PL	6
Wyposażenie dodatkowe i części zamienne	PL	6
Deklaracja zgodności UE	PL	6
Dane techniczne	PL	7

Ochrona środowiska



Materiał, z którego wykonano opakowanie nadaje się do powtórnego przetworzenia. Prosimy nie wyrzucać opakowania do śmieci z gospodarstw domowych, lecz oddać do recyklingu.



Zużyte urządzenia zawierają cenne surowce wtórne, które powinny być oddawane do utylizacji. Akumulatory, olej i tym podobne substancje nie powinny przedostać się do środowiska naturalnego. Prosimy o utylizację starych urządzeń w odpowiednich placówkach zbierających surowce wtórne.

Wskazówki dotyczące składników (REACH)

Aktualne informacje dotyczące składników znajdują się pod:

www.kaercher.com/REACH

Stopnie zagrożenia

⚠ NIEBEZPIECZEŃSTWO

Wskazówka dot. bezpośredniego zagrożenia, prowadzącego do ciężkich obrażeń ciała lub do śmierci.

⚠ OSTRZEŻENIE

Wskazówka dot. możliwie niebezpiecznej sytuacji, mogącej prowadzić do ciężkich obrażeń ciała lub śmierci.

⚠ OSTROŻNIE

Wskazówka dot. możliwie niebezpiecznej sytuacji, która może prowadzić do lekkich zranień.

UWAGA

Wskazówka dot. możliwie niebezpiecznej sytuacji, która może prowadzić do szkód materialnych.

Użytkowanie zgodne z przeznaczeniem

⚠ OSTRZEŻENIE

Urządzenie nie nadaje się do odsysania pyłów szkodliwych dla zdrowia.

UWAGA

Niniejsze urządzenie przeznaczone jest jedynie do użytku wewnątrz pomieszczeń.

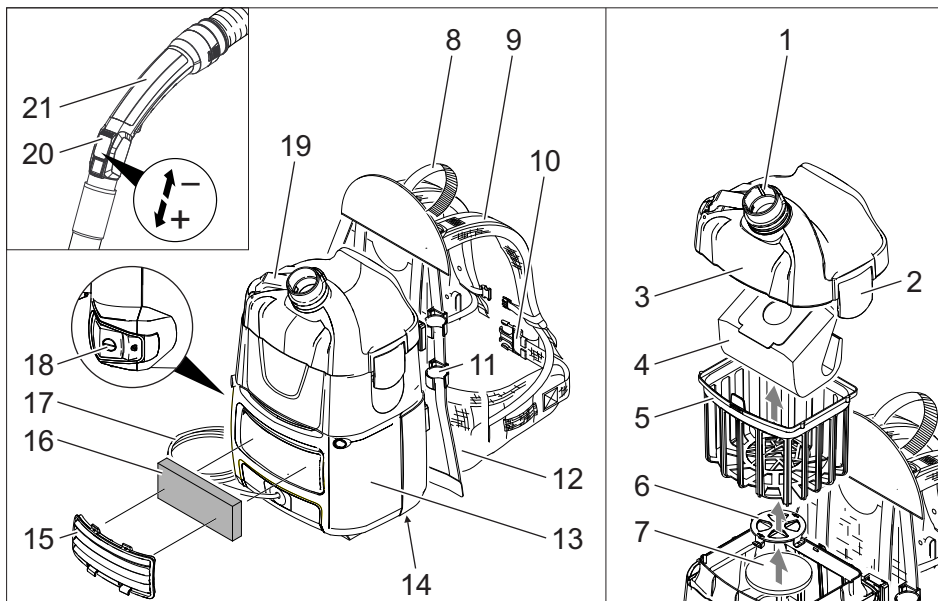
- Ten odkurzacz uniwersalny przeznaczony jest do czyszczenia na sucho podłóg i ścian.
- Urządzenie przeznaczone jest do zastosowania profesjonalnego, np. w hotelach, szkołach, szpitalach, fabrykach, sklepach, biurach i pomieszczeniach wynajmowanych.

Wskazówki bezpieczeństwa

⚠ NIEBEZPIECZEŃSTWO

- Jeżeli użytkownik używa stymulatora pracy serca, zaleca się, należy przed użyciem urządzenia poinformować się u swojego lekarza wzgl. producenta stymulatora pracy serca nt. ewent. środków zapobiegawczych.
- Nie wszystkie typy stymulatorów praca serca są w równym stopniu zabezpieczone przed napromieniowaniem odbitymi w najbliższej odległości polami magnetycznymi o wysokiej częstotliwości/elektrycznymi, co mogłoby prowadzić do problemów przy obsłudze urządzenia.
- Jeżeli lekarz nie jest w stanie wykluczyć zastrzeżeń, wówczas nie należy używać urządzenia!

Elementy urządzenia



- 1 Króciec zasysający (zewnątrzny)
- 2 Zamknięcie pokrywy filtra
- 3 Pokrywa filtra
- 4 Filtr włókninowy
- 5 Koszyk filtra głównego
- 6 Kratka filtra ochronnego silnika
- 7 Filtr ochronny silnika
- 8 Uchwyt
- 9 Naramiennik z ogranicznikiem środkowym i krańcowym
- 10 Pas biodrowy
- 11 Uchwyt rury ssącej
- 12 Tapicerka grzbietowa
- 13 Obudowa
- 14 Tabliczka identyfikacyjna
- 15 Osłona
- 16 Filtr wywiewny
- 17 Kabel sieciowy
- 18 Wyłącznik główny
- 19 Hak kabla sieciowego (rozkładany)
- 20 Regulator siły ssania (bezstopniowy)
- 21 Krzywak

Kolor oznaczenia

- Elementy obsługi procesu czyszczenia są żółte.
- Elementy obsługi konserwacji i serwisu są jasnoszare.

Uruchamianie

- Kontrola zastosowania koszyka filtra głównego w urządzeniu.

Tryby pracy

- 1 Praca z filtrem włókninowym lub papierowym (wyposażenie specjalne)
- 2 Praca bez filtra

Ustawianie pasa biodrowego i szelek

- Umieścić urządzenie na grzbiecie.

Rysunek **A**

- Zakleszczyć zamknięcie i ustawić pas biodrowy.

Rysunek **B**

- Dopasować urządzenie przez pociągnięcie ogranicznika środkowego w kierunku ciała. Nie zaciągać zbyt mocno; główny ciężar powinien spoczywać na pasie biodrowym.

Rysunek **C**

- Ustawić położenie urządzenia na grzbiecie przez pociągnięcie ograniczników krańcowych.

Obsługa

UWAGA

Niebezpieczeństwo uszkodzenia! Przy pogorszeniu się jakości ssania, natychmiast wyłączyć silnik.

Włączenie urządzenia

- Podłączyć urządzenie do zasilania.
- Włączyć urządzenie za pomocą wyłącznika głównego.

Tryb czyszczenia

- Przełącznik dyszy do podłóg ustawić na twardą nawierzchnię lub wykładzinę dywanową.
- Ustawić moc ssania w regulatorze siły ssania (bezstopniowo).
- Rozpocząć czyszczenie.

Wyłączanie urządzenia

- Wyłączyć urządzenie przy użyciu wyłącznika głównego.
- Wyciągnąć wtyczkę z gniazda zasilającego.

Po każdym użyciu

- W razie potrzeby opróżnić główny kosz filtracyjny.
- Po użyciu wyczyścić urządzenie, akcesoria i kabel za pomocą wilgotnej chustki.

Transport

△ OSTROŻNIE

Niebezpieczeństwo zranienia i uszkodzenia! Zwrócić uwagę na ciężar urządzenia w czasie transportu.

- W trakcie transportu w pojazdach należy urządzenie zabezpieczyć przed poślizgiem i przechyleniem zgodnie z obowiązującymi przepisami.

Przechowywanie

△ OSTROŻNIE

Niebezpieczeństwo zranienia i uszkodzenia! Zwrócić uwagę na ciężar urządzenia przy jego przechowywaniu.

Urządzenie może być przechowywane jedynie w pomieszczeniach wewnętrznych.

Czyszczenie i konserwacja

△ NIEBEZPIECZEŃSTWO

Przed przystąpieniem do wszelkich prac w obrębie urządzenia należy wyłączyć urządzenie i odłączyć przewód sieciowy od zasilania.

Wymiana filtra włókninowego lub papierowego (wyposażenie specjalne)

Rysunek **1**

- Odblokować i zdjąć pokrywę filtra.
- Usunąć filtr włókninowy lub papierowy (wyposażenie specjalne)

Rysunek 2

- Wciągnąć nowy filtr włókninowy lub papierowy (wyposażenie specjalne) z kołnierzem gumowym przez króciec ssący.
- Nałożyć i zablokować pokrywę filtra.

Czyszczenie koszyka filtra głównego

- W razie potrzeby wyczyścić główny kosz filtracyjny pod wodą bieżącą.

UWAGA

Niebezpieczeństwo uszkodzenia! Nigdy nie zakładać mokrego koszyka filtra głównego.

Wymiana filtra wywiewnego

Filtr wywiewny: wymieniać raz w roku

- Zdjąć osłonę.
- Odblokować i wyjąć filtr wywiewny.
- Włożyć nowy filtr wywiewny i zakleszczyć.
- Zamocować osłonę.

Wymiana filtra ochronnego silnika

- Odblokować i zdjąć pokrywę filtra.
- Wyjąć koszyk filtra głównego.
- Nacisnąć kratkę filtra ochronnego silnika ku dołowi, przekrócić i wyjąć.
- Wyjąć filtr ochronny silnika.
- Włożyć nowy filtr ochronny silnika.
- Włożyć i zablokować kratkę filtra ochronnego silnika.
- Włożyć koszyk filtra głównego.
- Nałożyć i zablokować pokrywę filtra.

Usuwanie usterek

⚠ NIEBEZPIECZEŃSTWO

Przed przystąpieniem do wszelkich prac w obrębie urządzenia należy wyłączyć urządzenie i odłączyć przewód sieciowy od zasilania.

Wskazówka: W przypadku wystąpienia usterki (np. pęknięcia filtra) należy natychmiast wyłączyć urządzenie. Przed ponownym uruchomieniem należy usunąć usterkę.

Urządzenie wyłącza się w czasie pracy

- Zadziałał bezpiecznik termiczny silnika.
- Wymienić filtr włókninowy lub papierowy (wyposażenie specjalne)
- Wymienić filtr ochronny silnika.
- Skontrolować wszystkie części pod kątem zatorów.

Ponowne włączenie po ostudzeniu turbiny silnika po ok. 30-40 min.

Podczas odsysania wydostaje się pył

- Wymienić uszkodzony filtr włókninowy lub papierowy (wyposażenie specjalne).
- Skontrolować osadzenie filtra włókninowego lub papierowego (wyposażenie specjalne).
- Właściwie założyć/zaryglować pokrywę filtra.
- Włożyć nieuszkodzony koszyk filtra głównego.
- Właściwie założyć filtr ochrony silnika.

Moc ssania słabnie

- Wymienić filtr włókninowy lub papierowy (wyposażenie specjalne)
- Wyczyścić główny kosz filtracyjny przy użyciu bieżącej wody i pozostawić do wyschnięcia.
- Właściwie założyć/zaryglować pokrywę filtra.

Brak lub niewystarczająca wydajność ssania

- Usunąć zatory z dyszy ssącej, rury ssącej lub wężyka do zasysania.
- Wymienić uszkodzony wężyk do zasysania.
- Wymienić filtr włókninowy lub papierowy (wyposażenie specjalne)
- Właściwie założyć/zaryglować pokrywę filtra.
- Wyczyścić główny kosz filtracyjny przy użyciu bieżącej wody i pozostawić do wyschnięcia.

- Włożyć nieuszkodzony koszyk filtra głównego.
- Wymienić filtr ochronny silnika.

Turbina ssąca nie pracuje

- Sprawdzić gniazdko i bezpiecznik zasilania.
- Sprawdzić kabel sieciowy i wtyczkę sieciową urządzenia.
- Włączyć urządzenie.

Serwis firmy

Jeżeli usterka nie daje się usunąć, urządzenie musi być sprawdzone przez serwis.

Gwarancja

W każdym kraju obowiązują warunki gwarancji określone przez odpowiedniego lokalnego dystrybutora. Ewentualne usterki urządzenia usuwane są w okresie gwarancji bezpłatnie, o ile spowodowane są błędem materiałowym lub produkcyjnym. W sprawach napraw gwarancyjnych prosimy kierować się z dowodem zakupu do dystrybutora lub do autoryzowanego punktu serwisowego.

Wyposażenie dodatkowe i części zamienne

Stosować tylko oryginalne akcesoria i części zamienne, które gwarantują niezawodną i bezusterkową eksploatację przyrządu. Informacje dotyczące akcesoriów i części zamiennych można znaleźć na stronie internetowej www.kaercher.com.

Deklaracja zgodności UE

Niniejszym oświadczamy, że określone poniżej urządzenie odpowiada pod względem koncepcji, konstrukcji oraz wprowadzonej przez nas do handlu wersji obowiązującym wymogom dyrektyw UE dotyczącym wymagań w zakresie bezpieczeństwa i zdrowia. Wszelkie nie uzgodnione z nami modyfikacje urządzenia powodują utratę ważności tego oświadczenia.

Produkt: Odkurzacz na sucho

Typ: 1.394-xxx

Obowiązujące dyrektywy UE

2006/42/WE (+2009/127/WE)

2014/30/UE

2011/65/UE

2009/125/UE

Zastosowane normy zharmonizowane

EN 55014-1: 2006+A1: 2009+A2: 2011

EN 55014-2: 2015

EN 60335-1

EN 60335-2-69

EN 61000-3-2: 2014

EN 61000-3-3: 2013

EN 62233: 2008

EN 50581

EN 60312: 2013

Zastosowane normy krajowe

-

Zastosowane rozporządzenia


666/2013

5.957-678

Z upoważnienia zarządu przedsiębiorstwa.


H. Jenner

Chief Executive Officer


S. Reiser

Head of Approbation

Pełnomocnik dokumentacji:

S. Reiser

Alfred Kärcher GmbH & Co. KG

Alfred-Kärcher-Str. 28 - 40


71364 Winnenden (Germany)

tel.: +49 7195 14-0

faks: +49 7195 14-2212

Winnenden, 2017/01/01

Dane techniczne

		BV 5/1
Napięcie zasilające	V	220-240
Częstotliwość	Hz	1~ 50-60
Pojemność zbiornika	l	5
Ilość powietrza (maks.)	l/s	53
Podciśnienie (maks.)	kPa (mbar)	24,0 (240)
Klasa ochronności		II
Przyłącze wężyka do zasysania (C-DN/C-ID)	mm	35
Dług. x szer. x wys.	mm	400 x 320 x 540
Typowy ciężar roboczy	kg	6,5
Temperatura otoczenia (maks.)	°C	+40
Wartości określone zgodnie z EN 60335-2-69		
Poziom ciśnienie akustycznego L_{pA}	dB(A)	62
Niepełność pomiaru K_{pA}	dB(A)	1
Drgania przenoszone przez kończyny górne	m/s^2	<2,5
Niepełność pomiaru K	m/s^2	0,2
Projekt ekologiczny zgodny z 666/2013		
Klasa sprawności energetycznej	--	B
Wskazywane roczne zużycie energii	kWh/a	30,5
Klasa czyszczenia dywanów	--	D
Klasa czyszczenia twardych powierzchni	--	C
Klasa emisji kurzu	--	C
Poziom mocy akustycznej L_{wA}	dB(A)	76
Nominalny pobór mocy	W	800

Kabel sieciowy	H05VV-F 2x1,0 mm ²	
	Nr części	Długość kabla
EU	6.650-633.0	15 m
GB	6.650-635.0	15 m
CH	6.650-634.0	15 m



Înainte de prima utilizare a aparatului dvs. citiți acest instrucțiunile original, respectați instrucțiunile cuprinse în acesta și păstrați-l pentru întrebuințarea ulterioară sau pentru următorii posesori.

- Înainte de prima utilizare citiți neapărat măsurile de siguranță nr. 5.956-249.0!
- În cazul nerespectării instrucțiunilor de utilizare și a măsurilor de siguranță, aparatul poate fi deteriorat și siguranța persoanei care utilizează aparatul, respectiv a altor persoane, poate fi pusă în pericol.
- În cazul în care aparatul a fost deteriorat în timpul transportului, informați imediat comerciantul.
- La despachetare verificați conținutul pachetului în privința existenței tuturor accesoriilor sau a deteriorărilor.

Cuprins

Protecția mediului înconjurător	RO	1
Trepte de pericol	RO	2
Utilizarea corectă	RO	2
Măsuri de siguranță	RO	2
Elementele aparatului	RO	3
Punerea în funcțiune.	RO	4
Utilizarea	RO	4
Transport.	RO	4
Depozitarea.	RO	4
Îngrijirea și întreținerea	RO	4
Remediarea defectărilor	RO	5
Garanție	RO	6
Accesorii și piese de schimb.	RO	6
Declarație UE de conformitate	RO	6
Date tehnice	RO	7

Protecția mediului înconjurător



Materialele de ambalare sunt reciclabile. Ambalajele nu trebuie aruncate în gunoiul menajer, ci trebuie duse la un centru de colectare și revalorificare a deșeurilor.



Aparatele vechi conțin materiale reciclabile valoroase, care pot fi supuse unui proces de revalorificare. Bateriile, uleiul și substanțele asemănătoare nu trebuie să ajungă în mediul înconjurător. Din acest motiv, vă rugăm să apelați la centrele de colectare abilitate pentru eliminarea aparatelor vechi.

Observații referitoare la materialele conținute (REACH)

Informații actuale referitoare la materialele conținute puteți găsi la adresa:

www.kaercher.com/REACH

Trepte de pericol

△ PERICOL

Indicație referitoare la un pericol iminent, care duce la vătămări corporale grave sau moarte.

△ AVERTIZARE

Indicație referitoare la o posibilă situație periculoasă, care ar putea duce la vătămări corporale grave sau moarte.

△ PRECAUȚIE

Indică o posibilă situație periculoasă, care ar putea duce la vătămări corporale ușoare.

ATENȚIE

Indicație referitoare la o posibilă situație periculoasă, care ar putea duce la pagube materiale.

Utilizarea corectă

△ AVERTIZARE

Aparatul nu este prevăzut pentru aspirarea pulberilor nocive.

ATENȚIE

Aparatul este destinat pentru a fi utilizat în spațiile interioare.

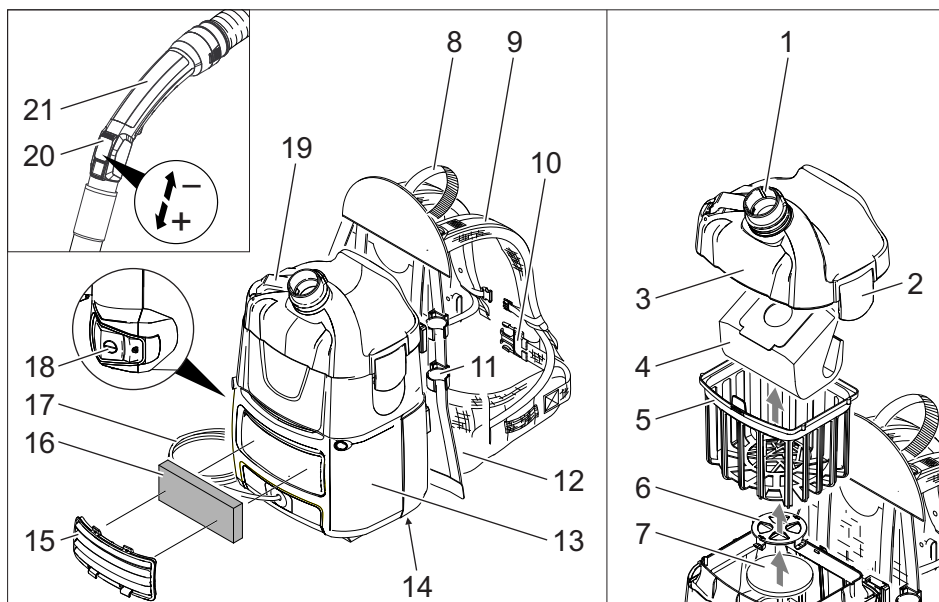
- Acest aspirator universal este proiectat pentru curățarea uscată a podelelor și a pereților.
- Acest aparat poate fi folosit în domeniul comercial, de exemplu în hoteluri, școli, spitale, fabrici, magazine, birouri și magazine de închiriat aparatură.

Măsuri de siguranță

△ PERICOL

- Dacă sunteți purtător de stimulator cardiac, vă recomandăm să vă informați la medicul dvs. sau la producătorul stimulatorului cardiac despre eventualele măsuri de siguranță, înainte de a utiliza acest aparat.
- Tipurile de stimulator cardiac sunt diferite în ceea ce privește rezistența lor la radiațiile de înaltă frecvență/câmpurile electromagnetice în apropierea lor imediată, ceea ce poate cauza apariția unor probleme la utilizarea aparatului.
- Dacă medicul dvs. nu vă poate garanta siguranța, nu utilizați aparatul!

Elementele aparatului



- 1 Ștuț de aspirare (exterior)
- 2 Încizătoarea capacului de filtru
- 3 Capacul filtrului
- 4 Sac filtrant din material textil
- 5 Sac principal de filtrare
- 6 Grilaj la filtrul pentru protecția motorului
- 7 Filtru pentru protecția motorului
- 8 Mâner
- 9 Bretele de umăr cu cataramă la mijloc și la capăt
- 10 Centură
- 11 Suport tub de aspirare
- 12 Căptușeală de la spate
- 13 Carcasă
- 14 Plăcuța de tip
- 15 Capac
- 16 Filtru de aer uzat
- 17 Cablu de rețea
- 18 Înterupător principal
- 19 Cârlig la cablul de alimentare (poate fi desprins)
- 20 Regulator putere de aspirare (fără trepte)
- 21 Cot

Cod de culori

- Elementele de comandă pentru procesul de curățare sunt de culoare galbenă.
- Elementele de comandă pentru întreținere și service sunt de culoare gri deschis.

Punerea în funcțiune

- Verificați dacă sacul principal de filtrare este montat în aparat.

Regimuri de funcționare

- 1 Utilizare cu sac filtrant din material textil sau sac filtrant din hârtie (accesoriu special)
- 2 Utilizare fără sac filtrant

Reglarea centurii și a bretelelor de umăr

- Așezați aparatul pe spate.
- Figura **A**
- Blocați închizătoarea și reglați centura.
- Figura **B**
- Adaptați aparatul la corpul dvs. prin tragerea cataramelor de la mijloc. Nu strângeți prea tare, sarcina de bază trebuie suportată de centură.
- Figura **C**
- Reglați poziția aparatului pe spate prin tragerea cataramelor de la capăt.

Utilizarea

ATENȚIE

Pericol de deteriorare! La scăderea capacității de aspirare opriți imediat motorul.

Pornirea aparatului

- Introduceți ștecherul în priză.
- Porniți aparatul de la întrerupătorul principal.

Regim de curățare

- Reglați comutatorul duzei de podea pe suprafață dură sau mochetă.
- Reglați puterea de aspirare cu ajutorul regulatorului (fără trepte).
- Efectuați curățarea.

Oprirea aparatului

- Opriți aparatul de la întrerupătorul principal.
- Scoateți ștecherul din priză.

După fiecare utilizare

- Goliți coșul de filtrare principal dacă este nevoie.
- După utilizare curățați aparatul, accesoriile și cablurile cu o cârpă umedă.

Transport

⚠ **PRECAUȚIE**

Pericol de rănire și deteriorare a aparatului! La transport țineți cont de greutatea aparatului.

- În cazul transportării în vehicule asigurați aparatul contra derapării și răsturnării conform normelor în vigoare.

Depozitarea

⚠ **PRECAUȚIE**

Pericol de rănire și deteriorare a aparatului! La depozitare țineți cont de greutatea aparatului.

Aparatul poate fi depozitat doar în spațiile interioare.

Îngrijirea și întreținerea

⚠ **PERICOL**

Înainte tuturor lucrărilor la aparat, opriți aparatul și scoateți ștecherul din priză.

Schimbarea sacului filtrant din material textil sau a sacului filtrant din hârtie (accesoriu special)

Figura **1**

- Deblocați capacul filtrului și îndepărtați-l.
- Îndepărtați sacul filtrant din material textil sau sacul filtrant din hârtie (accesoriu special).

Figura **2**

- Trageți sacul filtrant din material textil sau cel din hârtie (accesoriu special) peste ștuțul de aspirare (interior) cu o flanșă de cauciuc.
- Puneți capacul filtrului la loc și blocați-l.

Curățarea sacului principal de filtrare

→ Curățați, dacă este necesar, sacul principal de filtrare (lavabil) sub apă curentă.

ATENȚIE

Pericol de deteriorare! Nu introduceți nicio dată sacul principal de filtrare umed.

Scimbarea filtrului de aer uzat

Filtrul de aer uzat trebuie înlocuit o dată pe an.

- Îndepărtați capacul.
- Deblocați filtrul de aer uzat și scoateți-l afară.
- Introduceți filtrul nou și fixați-l.
- Puneți capacul la loc.

Înlocuirea filtrului pentru protecția motorului

- Deblocați capacul filtrului și îndepărtați-l.
- Îndepărtați sacul principal de filtrare.
- Apăsăți în jos grilajul de la filtrul pentru protecția motorului, rotiți-l, apoi scoateți-l.
- Îndepărtați filtrul pentru protecția motorului.
- Introduceți noul filtru pentru protecția motorului.
- Introduceți și fixați grilajul de la filtrul pentru protecția motorului.
- Introduceți sacul principal de filtrare.
- Puneți capacul filtrului la loc și blocați-l.

Remedierea defecțiunilor

⚠ PERICOL

Înainte de a începe lucrările la aparat, opriți aparatul și scoateți ștecherul din priză.

Indicație: Dacă apare o problemă (ex. deteriorarea filtrului), aparatul trebuie oprit imediat. Înainte de repunerea în funcțiune, trebuie remediată.

Aparatul se oprește în timpul funcționării

- S-a declanșat protecția termică a motorului.
 - Schimbați sacul filtrant din material textil sau sacul filtrant din hârtie (accesoriu special).
 - Înlocuiți filtrul pentru protecția motorului.
 - Verificați toate părțile, să nu fie înfundate.
- Puneți aparatul din nou în funcțiune numai după răcirea turbinei de motor, după cca. 30-40 de minute.

În timpul aspirării iese praf

- Schimbați sacul filtrant din material textil sau sacul filtrant din hârtie (accesoriu special) deteriorat.
- Verificați poziția sacului filtrant din material textil sau a sacului filtrant din hârtie (accesoriu special).
- Aplicați/blocați corect capacul filtrului.
- Introduceți sacul principal de filtrare nou.
- Montați corect filtrul pentru protecția motorului.

Puterea de aspirare scade

- Schimbați sacul filtrant din material textil sau sacul filtrant din hârtie (accesoriu special).
- Curățați coșul filtrului principal sub apă curentă și uscați-l.
- Aplicați/blocați corect capacul filtrului.

Fără sau insuficientă putere de aspirare

- Desfundați duza, tubul sau furtunul de aspirare.
- Schimbați furtunul de aspirare defect.
- Schimbați sacul filtrant din material textil sau sacul filtrant din hârtie (accesoriu special).
- Aplicați/blocați corect capacul filtrului.
- Curățați coșul filtrului principal sub apă curentă și uscați-l.

- ➔ Introduceți sacul principal de filtrare nou.
- ➔ Înlocuiți filtrul pentru protecția motorului.

Turbina aspiratoare nu funcționează

- ➔ Verificați priza și siguranța de la rețeaua de alimentare cu curent.
- ➔ Verificați cablul de alimentare de la rețea și conectorul aparatului.
- ➔ Porniți aparatul.

Service autorizat

Dacă defecțiunea nu poate fi remediată, aparatul trebuie dus la service pentru a fi verificat.

Garanție

În fiecare țară sunt valabile condițiile de garanție publicate de distribuitorul nostru din țara respectivă. Eventuale defecțiuni ale acestui aparat, care survin în perioada de garanție și care sunt rezultatul unor defecte de fabricație sau de material, vor fi remediate gratuit. Pentru a putea beneficia de garanție, prezentați-vă cu chitanța de cumpărare la magazin sau la cea mai apropiată unitate de service autorizată.

Accesorii și piese de schimb

Utilizați doar accesorii și piese de schimb originale; acestea oferă garanția unei funcționări sigure și fără defecțiuni a aparatului.

Informații referitoare la accesorii și piese de schimb se găsesc la adresa www.kaercher.com.

Declarație UE de conformitate

Prin prezenta declarăm că aparatul desemnat mai jos corespunde cerințelor fundamentale privind siguranța în exploatare și sănătatea incluse în directivele UE aplicabile, datorită conceptului și a modului de construcție pe care se bazează, în varianta comercializată de noi. În cazul efectuării unei modificări a aparatului care nu a fost convenită cu noi, această declarație își pierde valabilitatea.

Produs: Aspirator cu funcționare uscată

Tip: 1.394-xxx

Directive UE respectate:

2006/42/CE (+2009/127/CE)

2014/30/UE

2011/65/UE

2009/125/CE

Norme armonizate utilizate:

EN 55014-1: 2006+A1: 2009+A2: 2011

EN 55014-2: 2015

EN 60335-1

EN 60335-2-69

EN 61000-3-2: 2014

EN 61000-3-3: 2013

EN 62233: 2008

EN 50581

EN 60312: 2013

Norme de aplicare naționale:

-

Regulamente aplicabile

666/2013

5.957-678

Semnatarii acționează în numele și prin împuternicirea conducerii societății.


H. Jenner

Chief Executive Officer


S. Reiser

Head of Approbation

Însărcinat cu elaborarea documentației:
S. Reiser

Alfred Kärcher GmbH & Co. KG

Alfred-Kärcher-Str. 28 - 40


71364 Winnenden (Germany)

Tel.: +49 7195 14-0

Fax: +49 7195 14-2212

Winnenden, 2017/01/01

Date tehnice

		BV 5/1
Tensiunea de alimentare	V	220-240
Frecvența	Hz	1~ 50-60
Capacitatea rezervorului	l	5
Cantitate aer (max.)	l/s	53
Subpresiune (max.)	kPa (mbar)	24,0 (240)
Clasă de protecție		II
Racord furtun de aspirare (C-DN/C-ID)	mm	35
Lungime x lățime x înălțime	mm	400 x 320 x 540
Greutate tipică de operare	kg	6,5
Temperatură ambiantă (max.)	°C	+40
Valori determinate conform EN 60335-2-69		
Nivel de zgomot L_{pA}	dB(A)	62
Nesiguranță K_{pA}	dB(A)	1
Valoarea vibrației mână-braț	m/s^2	<2,5
Nesiguranță K	m/s^2	0,2
Design eco conf. 666/2013		
Clasă de eficiență energetică	--	B
Consum de energie electrică indicativă anual	kWh/a	30,5
Clasă de curățare covoare	--	D
Clasă de curățare podele dure	--	C
Clasă de emisii de praf	--	C
Nivel de putere acustică L_{wA} , garantat	dB(A)	76
Consum nominal de putere	W	800

Cablu de alimentare	H05VV-F 2x1,0 mm ²	
	Nr. piesă	Lungimea cablului
EU	6.650-633.0	15 m
GB	6.650-635.0	15 m
CH	6.650-634.0	15 m



Pred prvým použitím vášho zariadenia si prečítajte tento pôvodný návod na použitie, konajte podľa neho a uschovajte ho pre neskoršie použitie alebo pre ďalšieho majiteľa zariadenia.

- Pred prvým uvedením do prevádzky si bezpodmienečne musíte prečítať bezpečnostné pokyny č. 5.956-249.0!
- Nedodržanie pokynov návodu na obsluhu a bezpečnostných pokynov môže spôsobiť škody na zariadení a nebezpečenstvo pre obsluhu ako aj iné osoby.
- V prípade poškodenia pri preprave ihneď o tom informujte predajcu.
- Pri vybalení skontrolujte, či z obsahu obalu nechýba príslušenstvo alebo či obsah nie je poškodený.

Obsah

Ochrana životného prostredia	SK	1
Stupne nebezpečenstva	SK	2
Používanie výrobku v súlade s jeho určením	SK	2
Bezpečnostné pokyny	SK	2
Prvky prístroja	SK	3
Uvedenie do prevádzky	SK	4
Obsluha	SK	4
Transport	SK	4
Uskladnenie	SK	4
Starostlivosť a údržba	SK	4
Pomoc pri poruchách	SK	5
Záruka	SK	6
Príslušenstvo a náhradné diely	SK	6
EÚ Vyhlásenie o zhode	SK	6
Technické údaje	SK	7

Ochrana životného prostredia

	Obalové materiály sú recyklovateľné. Obalové materiály láskavo nevyhadzujte do komunálneho odpadu, ale odovzdajte ich do zberne druhotných surovín.
	Vyradené prístroje obsahujú hodnotné recyklovateľné látky, ktoré by sa mali opäť zužitkovať. Do životného prostredia sa nesmú dostať batérie, olej a iné podobné látky. Staré zariadenia preto láskavo odovzdajte do vhodnej zberne odpadových surovín.

Pokyny k zloženiu (REACH)

Aktuálne informácie o zložení nájdete na: www.kaercher.com/REACH

Stupne nebezpečenstva

⚠ NEBEZPEČENSTVO

Upozornenie na bezprostredne hroziace nebezpečenstvo, ktoré môže spôsobiť vážne zranenia alebo smrť.

⚠ VÝSTRAHA

Upozornenie na možnú nebezpečnú situáciu, ktorá by mohla viesť k vážnemu zraneniu alebo smrti.

⚠ UPOZORNENIE

Upozornenie na možnú nebezpečnú situáciu, ktorá by mohla viesť k ľahkým zraneniam.

POZOR

Pozornenie na možnú nebezpečnú situáciu, ktorá by mohla viesť k vecným škodám.

Používanie výrobku v súlade s jeho určením

⚠ VÝSTRAHA

Zariadenie nie je vhodné na vysávanie zdraviu škodlivého prachu.

POZOR

Toto zariadenie je určené len na používanie vo vnútorných priestoroch.

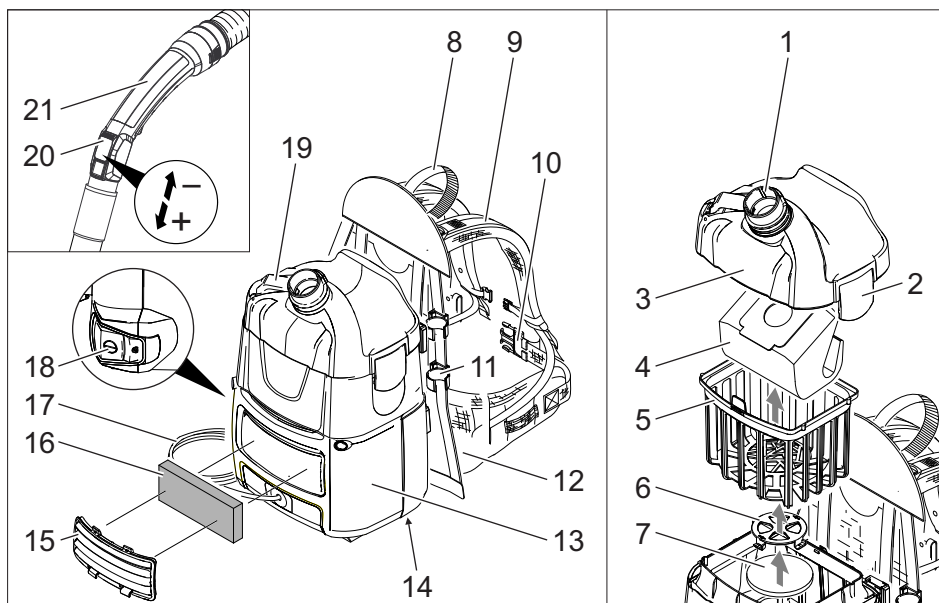
- Tento univerzálny vysávač je určený na suché čistenie povrchov podláh a stien.
- Tento spotrebič je vhodný na priemyselné použitie, napr. v hoteloch, školách, nemocniciach, továrňach, obchodoch, kanceláriách a pre požičovne.

Bezpečnostné pokyny

⚠ NEBEZPEČENSTVO

- V prípade, že nosíte kardiostimulátor, odporúčame, aby ste sa pred začatím prevádzky zariadenia poradili s vaším lekárom alebo výrobcom kardiostimulátora o prípadných bezpečnostných opatreniach.
- Nie všetky druhy kardiostimulátorov sú rovnako odolné voči žiareniu elektrických magnetických polí alebo magnetických polí vysokej frekvencie v bezprostrednej blízkosti, čo by počas prevádzky zariadenia mohlo spôsobovať problémy.
- Pokiaľ by vám váš lekár nemohol zaručiť spoľahlivosť, zariadenie nepoužívajte!

Prvky prístroja



- 1 Sacie hrdlo (vonkajšie)
- 2 Uzáver krytu filtra
- 3 Kryt filtra
- 4 Tkaninová filtračná vložka
- 5 Hlavný filtračný kôš
- 6 Mriežka ochranného filtra motora
- 7 Ochranný filter motora
- 8 Rukoväť
- 9 Nosič na plecia so stredovým a koncovým napínačom
- 10 Bederný pás
- 11 Držiak sacieho potrubia
- 12 Čalúnenie opierky
- 13 Skriňa
- 14 Výrobný štítok
- 15 Kryt
- 16 Filter odvádzaného vzduchu
- 17 Sieťový kábel
- 18 Hlavný vypínač
- 19 Hák na zavesenie sieťového kábla (výklopný)
- 20 Regulátor sily vysávania (plynulé nastavenie)
- 21 Koleno

Farebné označenie

- Ovládacie prvky pre čistiaci proces sú žlté.
- Ovládacie prvky pre údržbu a servis sú svetlosivé.

Uvedenie do prevádzky

- Skontrolujte, či je hlavný filtračný kôš vložený do zariadenia.

Režimy prevádzky


- 1 Prevádzka s tkaninovou alebo papierovou filtračnou vložkou (špeciálne príslušenstvo)
- 2 Prevádzka bez filtračnej vložky

Nastavenie bederného pásu a plecného popruhu


- Zariadenie si dajte na chrbát.

Obrázok 

- Zacvaknite uzáver a upravte si bederný pás.

Obrázok 

- Zariadenie si na tele upravte potiahnutím za stredový napínač. Príliš nezaťahujte, lebo hlavná záťaž má spočívať na bedernom páse.

Obrázok 

- Polohu zariadenia na chrbte si upravte potiahnutím za koncový napínač.

Obsluha

POZOR

Nebezpečenstvo poškodenia! Pri poklese scieho výkonu motor okamžite vypnite.

Zapnutie prístroja

- Zastrčte sieťovú zástrčku.
- Zariadenie zapnite pomocou hlavného vypínača.

Režim prevádzky Čistenie

- Prepínač trysky na podlahu nastavte na tvrdú plochu alebo koberec.
- Na regulátore sily vysávania nastavte silu vysávania (plynulé nastavenie).
- Prevedte čistenie.

Vypnutie prístroja

- Zariadenie vypnite pomocou hlavného vypínača.
- Vytiahnite sieťovú zástrčku.

Po každom použití

- V prípade potreby vyprázdňte kôš hlavného filtra.
- Zariadenie, príslušenstvo a kábel po použití vyčistite vlhkou handričkou

Transport

△ UPOZORNENIE

Nebezpečenstvo zranenia a poškodenia! Pri prepravovaní zariadenia zohľadnite jeho hmotnosť.

- Pri preprave vo vozidlách zariadenie zaistíte proti zošmyknutiu a prevráteniu podľa platných smerníc.

Uskladnenie

△ UPOZORNENIE

Nebezpečenstvo zranenia a poškodenia! Pri uskladnení zariadenia zohľadnite jeho hmotnosť.

Toto zariadenie sa smie uschovávať len vo vnútri.

Starostlivosť a údržba

△ NEBEZPEČENSTVO

Pred všetkými prácami prístroj vypnite a vytiahnite sieťovú zástrčku.

Výmena tkaninovej alebo papierovej filtračnej vložky (špeciálne príslušenstvo)

Obrázok 

- Uvoľnite kryt filtra a odoberte ho.
- Vyberte tkaninovú alebo papierovú filtračnú vložku (špeciálne príslušenstvo).

Obrázok 

- Novú tkaninovú alebo papierovú filtračnú vložku (špeciálne príslušenstvo) s gumovým tesnením nasadíte na scie hrdlo (vnútorné).
- Nasadíte kryt filtra a zaistíte ho.

Čistenie hlavného filtračného koša

→ Hlavný kôš filtra (umývateľný) v prípade potreby vyčistíte pod tečúcou vodou.

POZOR

Nebezpečenstvo poškodenia! Hlavný filtračný kôš nenasadzuje vlhký.

Výmena filtra odvádzaného vzduchu

Filter odvádzaného vzduchu: výmena 1x ročne

- Kryt odoberte.
- Uvoľnite a vyberte filter odvádzaného vzduchu.
- Vložte nový filter odvádzaného vzduchu a nechajte ho zapadnúť na svoje miesto.
- Nasadte kryt.

Výmena ochranného filtra motora

- Uvoľnite kryt filtra a odoberte ho.
- Odoberte hlavný filtračný kôš.
- Mriežku ochranného filtra motora zatlačte smerom dole, otočte ju a vyberte.
- Vyberte ochranný filter motora.
- Vložte nový ochranný filter motora.
- Nasadte mriežku ochranného filtra motora a nechajte ju zapadnúť na svoje miesto.
- Nasadte hlavný filtračný kôš.
- Nasadte kryt filtra a zaistite ho.

Pomoc pri poruchách

⚠ NEBEZPEČENSTVO

Pred všetkými prácami prístroj vypnite a vyťahnite sieťovú zástrčku.

Upozornenie: Pokiaľ sa vyskytne porucha (napr. trhlina na filtre), musí sa prístroj okamžite vypnúť. Porucha sa musí odstrániť skôr, než bude prístroj opäť uvedený do prevádzky.

Zariadenie sa počas prevádzky vypne

- Spustila sa tepelná ochrana motora.
- Vymeňte tkaninovú alebo papierovú filtračnú vložku (špeciálne príslušenstvo).
- Vymeňte ochranný filter motora.
- Skontrolujte všetky diely, či nie sú upchaté.

Zariadenie zapnite znova asi 30-40 minút po vychladení turbíny motora.

Pri vysávaní vychádza von prach

- Vymeňte chybnú tkaninovú alebo papierovú filtračnú vložku (špeciálne príslušenstvo).
- Skontrolujte umiestnenie tkaninovej alebo papierovej filtračnej vložky (špeciálne príslušenstvo).
- Nasadte/zablokujte správne kryt filtra.
- Nasadte nepoškodený hlavný filtračný kôš.
- Ochranný filter motora nasadte správne.

Sila vysávania klesá

- Vymeňte tkaninovú alebo papierovú filtračnú vložku (špeciálne príslušenstvo).
- Hlavný filtračný kôš vyčistíte pod tečúcou vodou a osušte ho.
- Nasadte/zablokujte správne kryt filtra.

Žiadny alebo nedostačujúci sací výkon

- Odstráňte veci, ktoré upchávajú vysávaciu trysku, vysávaciu rúru alebo vysávaciu hadicu.
- Vymeňte chybnú vysávaciu hadicu.
- Vymeňte tkaninovú alebo papierovú filtračnú vložku (špeciálne príslušenstvo).
- Nasadte/zablokujte správne kryt filtra.
- Hlavný filtračný kôš vyčistíte pod tečúcou vodou a osušte ho.
- Nasadte nepoškodený hlavný filtračný kôš.
- Vymeňte ochranný filter motora.

Vysávacia turbína nebeží

- Skontrolujte zásuvku a poistku napájania elektrickým prúdom.
- Skontrolujte sieťovú šnúru a sieťovú zástrčku prístroja.
- Zapnite spotrebič.

Servisná služba

V prípade, že sa porucha nedá odstrániť, musí prístroj preskúšať pracovník zákazníckeho servisu.

Záruka

V každej krajine platia záručné podmienky našej distribučnej organizácie. Prípadné poruchy spotrebiča odstránime počas záručnej lehoty bezplatne, ak sú ich príčinou chyby materiálu alebo výrobné chyby. Pri uplatňovaní záruky sa spolu s dokladom o kúpe zariadenia láskavo obráťte na predajcu alebo na najbližší autorizovaný zákaznícky servis.

Príslušenstvo a náhradné diely

Používajte len originálne príslušenstvo a originálne náhradné diely, pretože zaručujú bezpečnú a bezporuchovú prevádzku prístroja.

Informácie o príslušenstve a náhradných dieloch nájdete na stránke www.kaercher.com.

EÚ Vyhlásenie o zhode

Týmto vyhlasujeme, že ďalej označený stroj zodpovedá na základe jeho koncepcie a konštrukcie a takisto vyhotovenia, ktoré sme dodali, príslušným základným požiadavkám na bezpečnosť a ochranu zdravia uvedeným v smerniciach EÚ. Pri zmene stroja, ktorá nebola nami odsúhlasená, stráca toto prehlásenie svoju platnosť.

Výrobok: Suchý vysávač

Typ: 1.394-xxx

Príslušné Smernice EÚ:

2006/42/ES (+2009/127/ES)

2014/30/EÚ

2011/65/EÚ

2009/125/EÚ

Uplatňované harmonizované normy:

EN 55014-1: 2006+A1: 2009+A2: 2011

EN 55014-2: 2015

EN 60335-1

EN 60335-2-69

EN 61000-3-2: 2014

EN 61000-3-3: 2013

EN 62233: 2008

EN 50581

EN 60312: 2013

Uplatňované národné normy:

-

Použitá nariadenia

666/2013

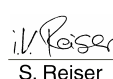
5.957-678

Podpísaný jedná v poverení a s plnou mocou jednatelstva.



H. Jenner

Chief Executive Officer



S. Reiser

Head of Approbation

Osoba zodpovedná za dokumentáciu:

S. Reiser

Alfred Kärcher GmbH & Co. KG

Alfred-Kärcher-Str. 28 - 40


71364 Winnenden (Germany)

Tel: +49 7195 14-0

Fax: +49 7195 14-2212

Winnenden, 2017/01/01

Technické údaje

		BV 5/1
Sieťové napätie	V	220-240
Frekvencia	Hz	1~ 50-60
Objem nádoby	l	5
Množstvo vzduchu (max.)	l/s	53
Podtlak (max.)	kPa (mbar)	24,0 (240)
Krytie		II
Prípojka vysávacej hadice (C-DN/C-ID)	mm	35
Dĺžka x Šírka x Výška	mm	400 x 320 x 540
Typická prevádzková hmotnosť	kg	6,5
Teplota okolia (max.)	°C	+40
Zistené hodnoty podľa EN 60335-2-69		
Hlučnosť L_{pA}	dB(A)	62
Nebezpečnosť K_{pA}	dB(A)	1
Hodnota vibrácií v ruke/ramene	m/s ²	<2,5
Nebezpečnosť K	m/s ²	0,2
Ekologický dizajn podľa 666/2013		
Trieda energetickej efektivity	--	B
Indikatívna ročná spotreba energie	kWh/a	30,5
Trieda čistenia kobercov	--	D
Trieda čistenia tvrdých povrchov	--	C
Trieda prachových emisií	--	C
Hladina akustického hluku L_{wA}	dB(A)	76
Menovitý príkon	W	800

Sieťový kábel	H05VV-F 2x1,0 mm ²	
	Čís. dielu	Dĺžka kábla
EU	6.650-633.0	15 m
GB	6.650-635.0	15 m
CH	6.650-634.0	15 m



Prije prve uporabe Vašeg uređaja pročitajte ove originalne radne upute, postupajte prema njima i sačuvajte ih za kasniju uporabu ili za sljedećeg vlasnika.

- Prije prvog stavljanja u pogon obavezno pročitajte sigurnosne naputke br. 5.956-249.0!
- U slučaju nepoštivanja uputa za uporabu i sigurnosnih naputaka može doći do oštećenja na uređaju i opasnosti za rukovatelja i druge osobe.
- U slučaju oštećenja pri transportu odmah obavijestite prodavača.
- Provjerite prilikom raspakiravanja nedostaje li pribor i ima li oštećenja.

Pregled sadržaja

Zaštita okoliša	HR	1
Stupnjevi opasnosti	HR	2
Namjensko korištenje	HR	2
Sigurnosni napuci	HR	2
Sastavni dijelovi uređaja	HR	3
Stavljanje u pogon	HR	4
Rukovanje	HR	4
Transport	HR	4
Skladištenje	HR	4
Njega i održavanje	HR	4
Otklanjanje smetnji	HR	5
Jamstvo	HR	6
Pribor i pričuvni dijelovi	HR	6
EU izjava o sukladnosti	HR	6
Tehnički podaci	HR	7

Zaštita okoliša



Materijali ambalaže se mogu reciklirati. Molimo Vas da ambalažu ne odlažete u kućne otpatke, već ih predajte kao sekundarne sirovine.



Stari uređaji sadrže vrijedne materijale koji se mogu reciklirati te bi ih stoga trebalo predati kao sekundarne sirovine. Baterije, ulje i slični materijali ne smiju dospjeti u okoliš. Stoga Vas molimo da stare uređaje zbrinete preko odgovarajućih sabirnih sustava.

Napomene o sastojcima (REACH)

Aktualne informacije o sastojcima možete pronaći na stranici:

www.kaercher.com/REACH

Stupnjevi opasnosti

△ OPASNOST

Napomena koja upućuje na neposredno prijeteću opasnost koja za posljedicu ima teške tjelesne ozljede ili smrt.

△ UPOZORENJE

Napomena koja upućuje na eventualno opasnu situaciju koja može prouzročiti teške tjelesne ozljede ili smrt.

△ OPREZ

Napomena koja upućuje na eventualno opasnu situaciju koja može prouzročiti lakše ozljede.

PAŽNJA

Napomena koja upućuje na eventualno opasnu situaciju koja može prouzročiti materijalnu štetu.

Namjensko korištenje

△ UPOZORENJE

Uređaj nije prikladan za usisavanje prašine štetne po zdravlje.

PAŽNJA

Ovaj je uređaj namijenjen samo za uporabu u zatvorenim prostorijama.

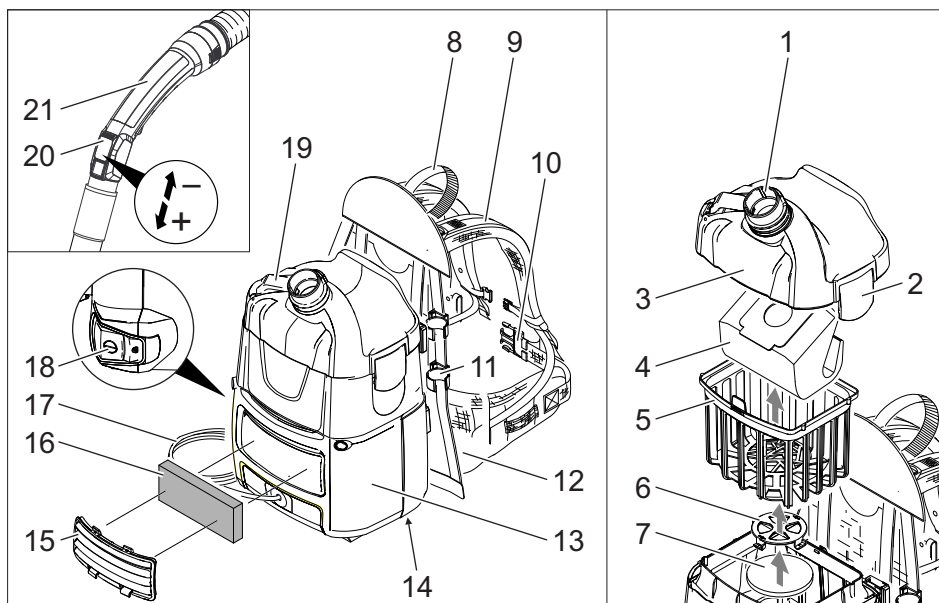
- Univerzalni usisavač je namijenjen za suho usisavanje podnih i zidnih površina.
- Ovaj uređaj je prikladan za profesionalnu primjenu, npr. u hotelima, školama, bolnicama, tvornicama, prodavaonicama, uredima i ostalim poslovnim prostorima.

Sigurnosni napuci

△ OPASNOST

- *Ako vam je ugrađen elektrostimulator srca (pacemaker) preporučamo da se prije upotrebe uređaja s vašim liječnikom ili proizvođačem elektrostimulatora posavjetujete o eventualnim mjerama predostrožnosti.*
- *Svi tipovi elektrostimulatora srca nisu jednako postojani na zračenje emitirane visoke frekvencije / električnih magnetnih polja u neposrednoj blizini, što bi moglo uzrokovati probleme pri korištenju uređaja.*
- *Ako vam liječnik ne može jamčiti neškodljivost, nemojte koristiti uređaj!*

Sastavni dijelovi uređaja



- 1 Nastavak za usis (vanjski)
- 2 Zatvarač poklopca filtra
- 3 Poklopac filtra
- 4 Vunena filtarska vrećica
- 5 Košara glavnog filtra
- 6 Rešetka filtra za zaštitu motora
- 7 Filtar za zaštitu motora
- 8 Rukohvat
- 9 Naramenice sa srednjim i krajnjim zatezačem
- 10 Pojas oko kukova
- 11 Držač usisne cijevi
- 12 Podložak za leđa
- 13 kućište
- 14 Natpisna pločica
- 15 Poklopac
- 16 Filtar ispušnog zraka
- 17 Strujni kabel
- 18 Glavna sklopka
- 19 Kuka za strujni kabel (rasklopiva)
- 20 Regulator usisne sile (nestupnjevano)
- 21 Koljenati nastavak

Oznaka u boji

- Komandni elementi za proces čišćenja su žuti.
- Komandni elementi za održavanje i servis su svijetlo sivi.

Stavljanje u pogon

- Provjera je li košara glavnog filtra umetnuta u uređaj.

Načini rada

- 1 Rad s vunenom ili papirnatom filtarskom vrećicom (poseban pribor)
- 2 Rad bez filtarske vrećice

Namještanje pojasa i naramenica

- Uređaj stavite na leđa.

Slika **A**

- Blokirate zatvarač i namjestite pojas oko kukova.

Slika **B**

- Uređaj prilagodite tijelu potezanjem srednjih zatezača. Nemojte ih previše stegnuti jer bi glavina tereta trebala biti na pojasu oko kukova.

Slika **C**

- Položaj uređaja na leđima prilagodite potezanjem krajnjih zatezača.

Rukovanje

PAŽNJA

Opasnost od oštećenja! Pri popuštanju učinka usisavanja odmah isključite motor.

Uključivanje stroja

- Utaknite strujni utikač.
- Uključite uređaj pritiskom na glavnu sklopku.

Čišćenje

- Prebacite preklopnik podnog nastavka na usisavanje tvrdih površina ili sagova.
- Prilagođavajte usisnu silu na regulatoru (nestupnjevano).
- Obavite čišćenje.

Isključivanje uređaja

- Isključite uređaj pritiskom na glavnu sklopku.
- Izvucite strujni utikač.

Nakon svake primjene

- Prema potrebi ispraznite košaru glavnog filtra.
- Nakon korištenja prebrišite uređaj, pribor i kabel vlažnom krpom.

Transport

⚠ OPREZ

Opasnost od ozljeda i oštećenja! Prilikom transporta pazite na težinu uređaja.

- Prilikom transporta vozilima osigurajte uređaj od klizanja i naginjanja sukladno odgovarajućim mjerodavnim propisima.

Skladištenje

⚠ OPREZ

Opasnost od ozljeda i oštećenja! Pri skladištenju imajte u vidu težinu uređaja.

- Ovaj se uređaj smije skladištiti samo u zatvorenim prostorijama.

Njega i održavanje

⚠ OPASNOST

Uređaj prije svih radova na njemu isključite i izvucite strujni utikač iz utičnice.

Zamjena vunene ili papirnat filtarske vrećice (poseban pribor)

Slika **1**

- Otkvačite i skinite poklopac filtra.
- Izvadite vunenu ili papirnatu filtarsku vrećicu (poseban pribor).

Slika **2**

- Novu vunenu ili papirnatu filtarsku vrećicu (poseban pribor) s gumenom prirubnicom uvucite (unutra) preko nastavka za usis.
- Postavite i pričvrstite poklopac filtra.

Čišćenje košare glavnog filtra

- Košaru glavnog filtra (može se prati) po potrebi operite u tekućoj vodi.

PAŽNJA

Opasnost od oštećenja! Nikada ne upotrebljavajte vlažnu košaru glavnog filtra.

Zamjena filtra ispušnog zraka

Filter ispušnog zraka treba mijenjati jednom godišnje

- Uklonite poklopac.
- Deblokirajte i izvadite filter ispušnog zraka.
- Namjestite novi filter ispušnog zraka tako da dosjedne.
- Vratite poklopac.

Zamjena filtra za zaštitu motora

- Otkvačite i skinite poklopac filtra.
- Izvadite košaru glavnog filtra.
- Pritisnite rešetku filtra za zaštitu motora prema dolje, okrenite je i izvadite.
- Izvadite filter za zaštitu motora.
- Uložite novi filter za zaštitu motora.
- Umetnite rešetku filtra za zaštitu motora tako da dosjedne.
- Umetnite košaru glavnog filtra.
- Postavite i pričvrstite poklopac filtra.

Otklanjanje smetnji

⚠ OPASNOST

Uređaj prije svih radova na njemu isključite i izvucite strujni utikač iz utičnice.

Napomena: U slučaju smetnje (npr. trganja filtra) morate odmah isključiti uređaj. Prije ponovnog puštanja u rad treba otkloniti smetnju.

Aparat se isključuje tijekom rada

- Aktivirala se toplinska zaštita motora.
- Zamijenite vunenu ili papirnatu filtarsku vrećicu (poseban pribor).
- Zamijenite filter za zaštitu motora.
- Provjerite nema li začepljenja u svim dijelovima.

Uređaj ponovo uključite nakon što se ohladi turbina motora, nakon otprilike 30 - 40 minuta.

Izlaženje prašine prilikom usisavanja

- Zamijenite neispravnu vunenu ili papirnatu filtarsku vrećicu (poseban pribor).
- Provjerite dosjed vunene ili papirnatu filtarske vrećice (poseban pribor).
- Ispravno postavite i pričvrstite poklopac filtra.
- Umetnite neoštećenu košaru glavnog filtra.
- Pravilno umetnite filter za zaštitu motora.

Usisna snaga se smanjuje

- Zamijenite vunenu ili papirnatu filtarsku vrećicu (poseban pribor).
- Operite i osušite košaru glavnog filtra u tekućoj vodi.
- Ispravno postavite i pričvrstite poklopac filtra.

Nikakav ili nedovoljan učinak usisavanja

- Odstranite začepljenja iz sisaljke, usisne cijevi ili usisnog crijeva.
- Zamijenite neispravno usisno crijevo.
- Zamijenite vunenu ili papirnatu filtarsku vrećicu (poseban pribor).
- Ispravno postavite i pričvrstite poklopac filtra.
- Operite i osušite košaru glavnog filtra u tekućoj vodi.
- Umetnite neoštećenu košaru glavnog filtra.
- Zamijenite filter za zaštitu motora.

Usisna tubina ne radi

- Provjerite utičnicu i osigurač napajanja.
- Provjerite strujni kabel i strujni utikač uređaja.
- Uključite uređaj.

Servisna služba

Ako se smetnja ne da otkloniti, servisna služba mora ispitati stroj.

Jamstvo

U svakoj zemlji važe jamstveni uvjeti koje je izdala naša nadležna organizacija za distribuciju. Eventualne smetnje na stroju za vrijeme trajanja jamstva uklanjamo besplatno ukoliko je uzrok greška u materijalu ili proizvodnji. U slučaju koji podliježe garanciji obratite se, uz prilaganje potvrde o kupnji, Vašem prodavaču ili najbližoj ovlaštenoj servisnoj službi.

Pribor i pričuvni dijelovi

Upotrebljavajte samo originalni pribor i originalne rezervne dijelove, oni jamče za siguran rad uređaja bez smetnji. Informacije o priboru i rezervnim dijelovima možete pronaći na www.kaercher.com.

EU izjava o sukladnosti

Izjavljujemo da navedeni uređaj u svojoj zamisli i konstrukciji te kod nas korištenoj izvedbi odgovara osnovnim sigurnosnim i zdravstvenim zahtjevima u skladu s niže navedenim direktivama Europske Zajednice. Ova izjava gubi valjanost u slučaju izmjene stroja koji nisu ugovorene s nama.

Proizvod: usisavač za suho usisavanje

Tip: 1.394-xxx

Odgovarajuće smjernice EU:

2006/42/EZ (+2009/127/EZ)

2014/30/EU

2011/65/EU

2009/125/EZ

Primijenjene usklađene norme:

EN 55014–1: 2006+A1: 2009+A2: 2011

EN 55014–2: 2015

EN 60335–1

EN 60335–2–69

EN 61000–3–2: 2014

EN 61000–3–3: 2013

EN 62233: 2008

EN 50581

EN 60312: 2013

Primijenjeni nacionalni standardi:

-

Primijenjene odredbe

666/2013

5.957-678

Potpisnici rade po nalogu i s ovlaštenjem posloводства.



H. Jenner
Chief Executive Officer




S. Reiser
Head of Approbation

Opunomoćeni za izradu dokumentacije:
S. Reiser

Alfred Kärcher GmbH & Co. KG
Alfred-Kärcher-Str. 28 - 40
71364 Winnenden (Germany)
Tel.: +49 7195 14-0
Faks: +49 7195 14-2212

Winnenden, 2017/01/01

Tehnički podaci

		BV 5/1
Napon el. mreže	V	220-240
Frekvencija	Hz	1~ 50-60
Zapremnina spremnika	l	5
Maks. protok zraka	l/s	53
Maks. podtlak	kPa (mbar)	24,0 (240)
Klasa zaštite		II
Priključak usisnog crijeva (C-DN/C-ID)	mm	35
Duljina x širina x visina	mm	400 x 320 x 540
Tipična radna težina	kg	6,5
Maks. okolna temperatura	°C	+40
Utvrđene vrijednosti prema EN 60335-2-69		
Razina zvučnog tlaka L_{pA}	dB(A)	62
Nepouzdanost K_{pA}	dB(A)	1
Vrijednost vibracije na ruci	m/s^2	<2,5
Nepouzdanost K	m/s^2	0,2
Eko-dizajn sukladno 666/2013		
Razred energetske učinkovitosti	--	B
Indikativna godišnja potrošnja energije	kWh/a	30,5
Razred čišćenja sagova	--	D
Razred čišćenja tvrdih podova	--	C
Razred emisije prašine	--	C
Razina zvučne snage L_{wA}	dB(A)	76
Nazivna potrošnja energije	W	800

Strujni kabel	H05VV-F 2x1,0 mm ²	
	Br. dijela	Duljina kabela
EU	6.650-633.0	15 m
GB	6.650-635.0	15 m
CH	6.650-634.0	15 m



Pre prve upotrebe Vašeg uređaja pročitajte ove originalno uputstvo za rad, postupajte prema njemu i sačuvajte ga za kasniju upotrebu ili za sledećeg vlasnika.

- Pre prvog stavljanja u pogon obavezno pročitajte sigurnosne napomene br. 5.956-249.0!
- U slučaju neuvažavanja radnog uputstva i sigurnosnih napomena može doći do oštećenja na uređaju i opasnosti za rukovaoca i druge osobe.
- U slučaju oštećenja pri transportu odmah obavestite prodavca.
- Proverite prilikom raspakovavanja da li nedostaje pribor i ima li oštećenja.

Pregled sadržaja

Zaštita životne sredine	SR	1
Stepeni opasnosti	SR	2
Namensko korišćenje	SR	2
Sigurnosne napomene	SR	2
Sastavni delovi uređaja	SR	3
Stavljanje u pogon	SR	4
Rukovanje	SR	4
Transport	SR	4
Skladištenje	SR	4
Nega i održavanje	SR	4
Otklanjanje smetnji	SR	5
Garancija	SR	6
Pribor i rezervni delovi	SR	6
Izjava o usklađenosti sa propisima EU	SR	6
Tehnički podaci	SR	7

Zaštita životne sredine



Ambalaža se može ponovo preraditi. Molimo Vas da ambalažu ne bacate u kućne otpatke nego da je dostavite na odgovarajuća mesta za ponovnu preradu.



Stari uređaji sadrže vredne materijale sa sposobnošću recikliranja i treba ih dostaviti za ponovnu preradu. Baterije, ulje i slične materije ne smeju dospeti u životnu sredinu. Stoga Vas molimo da stare uređaje odstranjujete preko primerenih sabirnih sistema.

Napomene o sastojcima (REACH)

Aktuelne informacije o sastojcima možete pronaći na stranici:

www.kaercher.com/REACH

Stepeni opasnosti

△ OPASNOST

Napomena koja ukazuje na neposredno preteću opasnost koja dovodi do teških telesnih povreda ili smrti.

△ UPOZORENJE

Napomena koja ukazuje na eventualno opasnu situaciju koja može dovesti do teških telesnih povreda ili smrti.

△ OPREZ

Napomena koja ukazuje na eventualno opasnu situaciju, koja može izazvati lakše telesne povrede.

PAŽNJA

Napomena koja ukazuje na eventualno opasnu situaciju koja može izazvati materijalne štete.

Namensko korišćenje

△ UPOZORENJE

Uređaj nije prikladan za usisavanje prašine štetne po zdravlje.

PAŽNJA

Ovaj uređaj je namenjen samo za upotrebu u zatvorenim prostorijama.

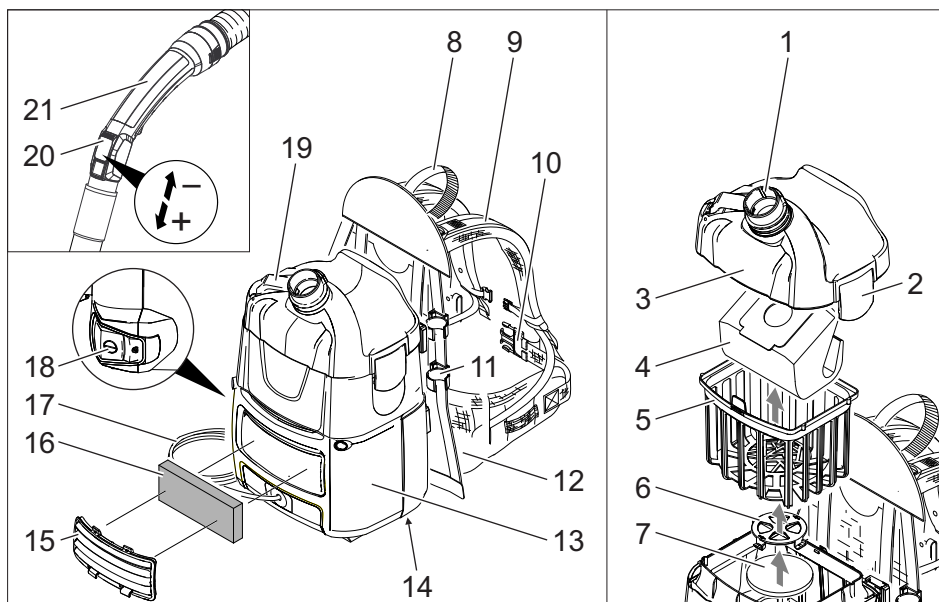
- Ovaj univerzalni usisivač je namenjen za suvo usisavanje podnih i zidnih površina.
- Ovaj uređaj je prikladan za profesionalnu primjenu, npr. u hotelima, školama, bolnicama, fabrikama, prodavnicama, kancelarijama i ostalim poslovnim prostorima.

Sigurnosne napomene

△ OPASNOST

- *Ako vam je ugrađen pejsmejker preporučujemo da se pre upotrebe uređaja posavetujete s vašim lekarom ili proizvođačem pejsmejкера o eventualnim merama predostrožnosti.*
- *Svi tipovi pejsmejкера nisu podjednako otporni na zračenje emitovane visoke frekvencije / električnih magnetnih polja koja su u neposrednoj blizini, što bi moglo da prouzrokuje probleme pri korišćenju uređaja.*
- *Ako vam doktor ne može garantovati neškodljivost, nemojte koristiti uređaj!*

Sastavni delovi uređaja



- 1 Nastavak za usisavanje (spoljni)
- 2 Zatvarač poklopca filtra
- 3 Poklopac filtra
- 4 Vunena filterska vrećica
- 5 Košara glavnog filtra
- 6 Rešetka filtra za zaštitu motora
- 7 Filter za zaštitu motora
- 8 Drška
- 9 Naramenice sa srednjim i krajnjim zatezačem
- 10 Kaiš oko struka
- 11 Držač usisne cevi
- 12 Podloška za leđa
- 13 kućište
- 14 Natpisna pločica
- 15 Oplata
- 16 Filter izduvnog vazduha
- 17 Strujni kabal
- 18 Glavni prekidač
- 19 Kuka za napojni kabl (rasklopiva)
- 20 Regulator usisne sile (kontinualno)
- 21 Zakrivljeni nastavak

Oznaka u boji

- Komandni elementi za proces čišćenja su žuti.
- Komandni elementi za održavanje i servis su svetlo sivi.


Stavljanje u pogon

- Provera da li je košara glavnog filtera umetnuta u uređaj.

Režimi rada

- 1 Rad s vunenom ili papirnatom filterskom vrećicom (poseban pribor)
- 2 Rad bez filterske vrećice

Podešavanje opasača i naramenica

- Uređaj stavite na leđa.
- Slika 
- Blokirate zatvarač i namestite kaiš oko struka.

Slika 

- Uređaj prilagodite telu potezanjem srednjih zatezača. Nemojte ih previše stegnuti jer bi glavina tereta trebalo da bude na kaišu oko struka.

Slika 

- Položaj uređaja na leđima prilagodite potezanjem krajnjih zatezača.

Rukovanje

PAŽNJA

Opasnost od oštećenja! Pri popuštanju učinka usisavanja odmah isključite motor.

Uključivanje uređaja

- Utaknite strujni utikač.
- Uključite uređaj pritiskom na glavni prekidač.

Čišćenje

- Prebacite prekidač podnog nastavka na usisavanje tvrde površine ili tepiha.
- Regulišite usisnu silu na regulatoru (kontinualno).
- Obavite čišćenje.

Isključivanje uređaja

- Isključite uređaj pritiskom na glavni prekidač.
- Izvucite strujni utikač.

Nakon svake primene

- Ako je potrebno, ispraznite košaru glavnog filtera.
- Nakon korišćenja prebrišite uređaj, pribor i kabal vlažnom krpom.

Transport

⚠ OPREZ

Opasnost od povreda i oštećenja! Prilikom transporta pazite na težinu uređaja.

- Prilikom transporta vozilima osigurajte uređaj od klizanja i nakretanja u skladu sa odgovarajućim važećim propisima.

Skladištenje

⚠ OPREZ

Opasnost od povreda i oštećenja! Pri skladištenju imajte u vidu težinu uređaja.

- Ovaj uređaj se sme skladištiti samo u zatvorenim prostorijama.

Nega i održavanje

⚠ OPASNOST

Uređaj pre svih radova na njemu isključite i izvucite strujni utikač iz utičnice.

Zamena vunene ili papirnat filterske vrećice (poseban pribor)

Slika 

- Otkočite i skinite poklopac filtera.
- Izvadite vunenu ili papirnatu filtersku vrećicu (poseban pribor).

Slika 

- Novu vunenu ili papirnatu filtersku vrećicu (poseban pribor) s gumenom prirubnicom uvucite (unutra) preko nastavka za usisavanje.
- Postavite i pričvrstite poklopac filtera.

Čišćenje košare glavnog filtera

- Košaru glavnog filtera (može se prati) po potrebi operite pod mlazom vode.

PAŽNJA

Opasnost od oštećenja! Nikada ne upotrebljavajte vlažnu košaru glavnog filtera.

Zamena filtera izduvnog vazduha

Filter izduvnog vazduha menjajte jednom godišnje.

- Uklonite poklopac.
- Deblokirajte i izvadite filter izduvnog vazduha.
- Namestite novi filter izduvnog vazduha tako da dosedne.
- Vratite poklopac.

Zamena filtera za zaštitu motora

- Otkaçite i skinite poklopac filtera.
- Izvadite košaru glavnog filtera.
- Pritisnite rešetku filtera za zaštitu motora prema dole, okrenite je i izvadite.
- Izvadite filter za zaštitu motora.
- Uložite novi filter za zaštitu motora.
- Umetnite rešetku filtera za zaštitu motora tako da dosedne.
- Umetnite košaru glavnog filtera.
- Postavite i pričvrstite poklopac filtera.

Otklanjanje smetnji

⚠ OPASNOST

Uređaj pre svih radova na njemu isključite i izvucite strujni utikač iz utičnice.

Napomena: U slučaju smetnje (npr. kidanja filtera) morate odmah isključiti uređaj. Pre ponovnog puštanja u rad treba otkloniti smetnju.

Aparat se isključuje za vreme rada

- Aktivirala se toplotna zaštita motora.
- Zamenite vunenu ili papirnatu filtersku vrećicu (poseban pribor).
- Zamenite filter za zaštitu motora.
- Proverite da nema začepljenja u svim delovima.

Uređaj ponovo uključite nakon što se ohladi turbina motora, nakon otprilike 30 - 40 minuta.

Izlaženje prašine prilikom usisavanja

- Zamenite neispravnu vunenu ili papirnatu filtersku vrećicu (poseban pribor).
- Proverite sedište vunene ili papirne filterske vrećice (poseban pribor).
- Ispravno postavite i pričvrstite poklopac filtera.
- Umetnite neoštećenu košaru glavnog filtera.
- Pravilno umetnite filter za zaštitu motora.

Usisna snaga se smanjuje

- Zamenite vunenu ili papirnatu filtersku vrećicu (poseban pribor).
- Očistiti i osušiti košaru glavnog filtera pod mlazom vode.
- Ispravno postavite i pričvrstite poklopac filtera.

Nikakav ili nedovoljan učinak usisavanja

- Odstranite začepljenja iz usisnog nastavka, usisne cevi ili usisnog creva.
- Zamenite neispravno usisno crevo.
- Zamenite vunenu ili papirnatu filtersku vrećicu (poseban pribor).
- Ispravno postavite i pričvrstite poklopac filtera.
- Očistiti i osušiti košaru glavnog filtera pod mlazom vode.
- Umetnite neoštećenu košaru glavnog filtera.
- Zamenite filter za zaštitu motora.

Usisna tubina ne radi

- Proverite utičnicu i osigurač napajanja.
- Proverite strujni kabl i utikač uređaja.
- Uključite uređaj.

Servisna služba

Ako se smetnja ne da otkloniti, servisna služba mora ispitati uređaj.

Garancija

U svakoj zemlji važe garantni uslovi koje je izdala naša nadležna distributivna organizacija. Eventualne smetnje na uređaju za vreme trajanja garancije uklanjamo besplatno, ukoliko je uzrok greška u materijalu ili proizvodnji. U slučaju koji podleže garanciji obratite se sa potvrdom o kupovini Vašem prodavcu ili najbližoj ovlašćenj servisnoj službi.

Pribor i rezervni delovi

Koristite samo originalni pribor i originalne rezervne delove, oni pružaju garanciju za bezbedan i nesmetan rad uređaja. Informacije o priboru i rezervnim delovima možete pronaći na www.kaercher.com.

Izjava o usklađenosti sa propisima EU

Ovim izjavljujemo da ovde opisana mašina po svojoj koncepciji i načinu izrade, sa svim njenim modelima koje smo izneli na tržište, odgovara osnovnim zahtevima dole navedenih propisa Evropske Zajednice o sigurnosti i zdravstvenoj zaštiti. Ova izjava prestaje da važi ako se bez naše saglasnosti na mašini izvedu bilo kakve promene.

Proizvod: Usisavač za suvo usisavanje

Tip: 1.394-xxx

Odgovarajuće EU-direktive:

2006/42/EZ (+2009/127/EZ)

2014/30/EU

2011/65/EU

2009/125/EZ

Primenjene usklađene norme:

EN 55014-1: 2006+A1: 2009+A2: 2011

EN 55014-2: 2015

EN 60335-1

EN 60335-2-69

EN 61000-3-2: 2014

EN 61000-3-3: 2013

EN 62233: 2008

EN 50581

EN 60312: 2013

Primenjeni nacionalni standardi:

-

Primenjene odredbe

666/2013

5.957-678

Potpisnici rade po nalogu i sa ovlašćenjem posloводства.


H. Jenner

Chief Executive Officer


S. Reiser

Head of Approbation

Opunomoćeni za izradu dokumentacije:
S. Reiser

Alfred Kärcher GmbH & Co. KG

Alfred-Kärcher-Str. 28 - 40


71364 Winnenden (Germany)

Tel.: +49 7195 14-0

Faks: +49 7195 14-2212

Winnenden, 2017/01/01

Tehnički podaci

		BV 5/1
Napon el. mreže	V	220-240
Frekvencija	Hz	1~ 50-60
Zapremina posude	l	5
Maks. protok vazduha	l/s	53
Maks. podpritisak	kPa (mbar)	24,0 (240)
Klasa zaštite		II
Priključak usisnog creva (C-DN/C-ID)	mm	35
Dužina x širina x visina	mm	400 x 320 x 540
Tipična radna težina	kg	6,5
Maks. temperatura okoline	°C	+40
Izračunate vrednosti prema EN 60335-2-69		
Nivo zvučnog pritiska L_{pA}	dB(A)	62
Nepouzdanost K_{pA}	dB(A)	1
Vrednost vibracije na ruci	m/s^2	<2,5
Nepouzdanost K	m/s^2	0,2
Eko-dizajn u skladu sa 666/2013		
Klasa energetske efikasnosti	--	B
Indikativna godišnja potrošnja energije	kWh/a	30,5
Klasa čišćenja tepiha	--	D
Klasa čišćenja tvrdih podova	--	C
Klasa emisije prašine	--	C
Nivo zvučne snage L_{WA}	dB(A)	76
Nominalna potrošnja energije	W	800

Strujni kabl	H05VV-F 2x1,0 mm ²	
	Br. dela	Dužina kabla
EU	6.650-633.0	15 m
GB	6.650-635.0	15 m
CH	6.650-634.0	15 m



Преди първото използване на Вашия уред прочетете това

оригинално инструкцията за работа, действайте според него и го запазете за по-късно използване или за следващия притежател.

- Преди първото пускане в експлоатация непременно прочетете Упътването за експлоатация № 5.956-249.0!
- При пренебрегване на Упътването за експлоатация и на Указанията за безопасност могат да възникнат повреди по уреда и опасности за обслужващия го и за други лица.
- При транспортни дефекти незабавно информирайте търговеца.
- При разопаковане проверете дали в опаковката липсват принадлежности от окомплектовката или има повредени елементи.

Съдържание

Опазване на околната среда	BG	1
Степени на опасност	BG	2
Употреба по предназначение	BG	2
Указания за безопасност . . .	BG	2
Елементи на уреда	BG	3
Пускане в експлоатация	BG	4
Обслужване	BG	4
Транспорт	BG	4
Съхранение	BG	4
Грижи и поддръжка	BG	4
Помощ при неизправности . .	BG	5
Гаранция	BG	6
Принадлежности и резервни части	BG	6
ЕС Декларация за съответствие	BG	7
Технически данни	BG	8

Опазване на околната среда



Опаковъчните материали могат да се рециклират. Моля не хвърляйте опаковките при домашните отпадъци, а ги предайте на вторични суровини с цел повторна употреба.



Старите уреди съдържат ценни материали, подлежащи на рециклиране, които могат да бъдат употребени повторно. Батерии, масла и подобни на тях не бива да попадат в околната среда. Поради това моля отстранявайте старите уреди, използвайки подходящи за целта системи за събиране.

Указания за съставките (REACH)

Актуална информация за съставките ще намерите на:

www.kaercher.com/REACH

Степени на опасност

⚠ ОПАСНОСТ

Указание за непосредствено грозяща опасност, която води до тежки телесни наранявания или до смърт.

⚠ ПРЕДУПРЕЖДЕНИЕ

Указание за възможна опасна ситуация, която може да доведе до тежки телесни наранявания или до смърт.

⚠ ПРЕДПАЗЛИВОСТ

Указание за възможна опасна ситуация, която може да доведе до леки наранявания.

ВНИМАНИЕ

Указание за възможна опасна ситуация, която може да доведе до материални щети.

Употреба по предназначение

⚠ ПРЕДУПРЕЖДЕНИЕ

Уредът не е подходящ за изсмукване на вредни за здравето прахове.

ВНИМАНИЕ

Този уред е предназначен само за използване във вътрешни помещения.

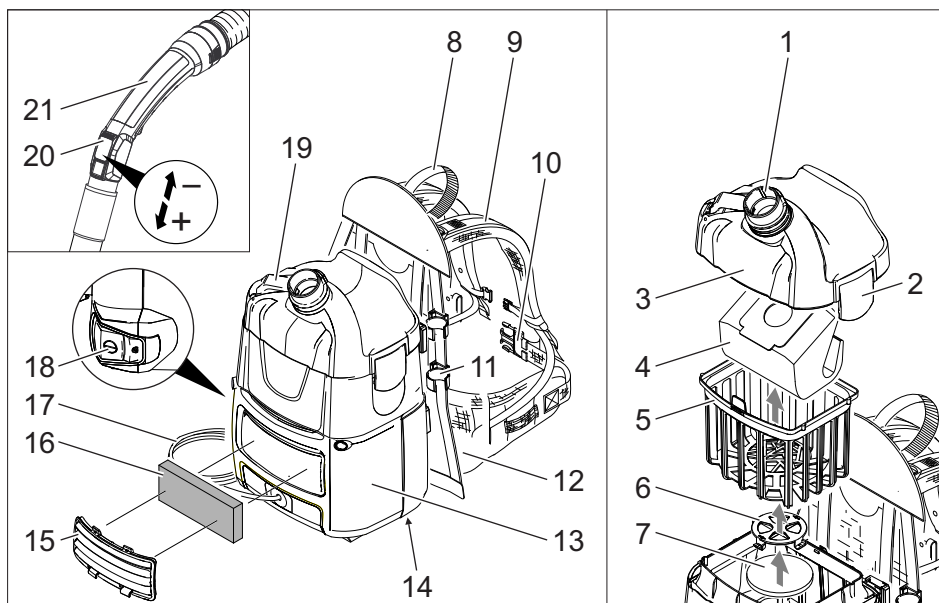
- Тази универсална прахосмукачка е предназначена за сухо почистване на подови и стенни повърхности.
- Този уред е годен за професионална употреба, напр. в хотели, училища, болници, фабрики, магазини, офиси и помещения под наем.

Указания за безопасност

⚠ ОПАСНОСТ

- В случай, че носите кардиостимулатор, Ви препоръчваме, преди да използвате уреда, да се информирате от Вашия лекар или от производителя на кардиостимулатора за евентуални мерки за сигурност.
- Не всички типове кардиостимулатори са еднакво устойчиви на облъчване към излъчваната висока честота/електрически магнитни полета в непосредствена близост, което би могло да доведе до проблеми при използване на уреда.
- Ако Вашият лекар не може да Ви гарантира, че това е безопасно, не използвайте уреда!

Елементи на уреда



- 1 Всмукателен накрайник (отвън)
- 2 Закопчалка на капака на филтъра
- 3 Капак на филтъра
- 4 Филтърна торбичка от кече
- 5 Кошница на главния филтър
- 6 Решетка на защитния филтър за мотора
- 7 Филтър за защита на мотора
- 8 Ръкохватка
- 9 Носач за рамо със средни и крайни обтегачи.
- 10 Колан за хълбок
- 11 Носач на всмукателната тръба
- 12 Подложка за гърба
- 13 Корпус
- 14 Типова табелка
- 15 Капак
- 16 Филтър отработен въздух
- 17 Захранващ кабел
- 18 Главен ключ
- 19 Кука за мрежовия кабел (сгъваема)
- 20 Регулатор на изсмукващата сила (безстепенен)
- 21 Коляно

Цветно обозначение

- Обслужващите елементи за процеса на обслужване са жълти.
- Обслужващите елементи за поддръжка и сервиз са светлосиви.

Пускане в експлоатация

- Проверка, дали кошницата на главния филтър е поставена в уреда.

Видове режим

- 1 Работа с филтърната торбичка от кече или хартиена филтърна торбичка (специални принадлежности)
- 2 Работа без филтърна торбичка

Поставяне на носач за хълбока и на носач за рамо

- Поставяне на уреда на гърба.

Фигура **A**

- Фиксиране на закопчалката и настройка на колана за хълбока.

Фигура **B**

- Адаптирайте уреда към тялото като издърпате средните обтегачи към тялото. Не притягайте твърде стегнато, главният товар трябва да се намира на колана за хълбока.

Фигура **C**

- Настройте положението на уреда на гърба с издърпване на крайните обтегачи.

Обслужване

ВНИМАНИЕ

Опасност от увреждане! При спадане на мощността на всмукване веднага изключете мотора.

Включване на уреда

- Включете щепсела в електрическата мрежа.
- Свържете уреда към главния прекъсвач.

Режим почистване

- Поставете превключвателя на подовата дюза върху на твърда повърхност или под с килим.
- Регулирайте силата на изсмукване от регулатора на изсмукващата сила (безстепенен).
- Извършете почистването.

Изключете уреда

- Изключете уреда от главния прекъсвач.
- Издърпайте щепсела.

След всяка употреба

- Евентуално изпразнете кошницата на главния филтър.
- Почистете с влажна кърпа уреда, принадлежностите и кабела след употреба.

Транспорт

⚠ ПРЕДПАЗЛИВОСТ

Опасност от нараняване и повреда! При транспорт имайте пред вид телото на уреда.

- При транспорт в автомобили осигурявайте уреда съгласно валидните директиви против плъзгане и преобръщане.

Съхранение

⚠ ПРЕДПАЗЛИВОСТ

Опасност от нараняване и повреда! При съхранение имайте пред вид телото на уреда.

Съхранението на този уред е позволено само във вътрешни помещения.

Грижи и поддръжка

⚠ ОПАСНОСТ

Преди всички дейности по уреда той да се изключи и да се извади щепсела.

Сменете филтърната торбичка от кече или хартиената филтърна торбичка (специални принадлежности)

Фигура **1**

- Деблокирайте и свалете капака на филтъра.
- Отстранете филтърната торбичка от кече или хартиената филтърна торбичка (специални принадлежности).

Фигура 2

- Издърпайте новата филтърна торбичка от кече или хартиената торбичка (специални принадлежности) с гумения фланец над всмукателния накрайник (вътре).
- Поставете и блокирайте капака на филтъра.

Почистване на кошницата на главния филтър

- При нужда почистете кошницата на главния филтър (миеща се) под течаща вода.

ВНИМАНИЕ

Опасност от увреждане! Никога не поставяйте мокра кошницата на главния филтър.

Смяна на филтъра за отработен въздух

Филтър отработен въздух: да се сменя 1x годишно

- Да се свали капака.
- Деблокирайте въздуха за отработен въздух и го свалете.
- Поставете нов филтър за отработения въздух и го фиксирайте.
- Да се постави капака.

Да се смени защитния филтър на мотора

- Деблокирайте и свалете капака на филтъра.
- Свалете кошницата на главния филтър.
- Натиснете надолу решетката на защитния филтър на мотора, завъртете я и я свалете.
- Свалете защитния филтър на мотора.
- Поставете новия защитен филтър на мотора.
- Поставете решетката на защитния филтър на мотора и я фиксирайте.
- Поставете кошницата на главния филтър.
- Поставете и блокирайте капака на филтъра.

Помощ при неизправности

⚠ ОПАСНОСТ

Преди всички дейности по уреда той да се изключи и да се извади щепсела.

Указание: Ако възникне неизправност (напр. счупване на филтъра), уредът веднага трябва да се изключи. Преди повторно пускане в действие трябва да се отстрани неизправността.

Уредът се изключва по време на работа

- Задействал се е термопротекторът на мотора.
- Сменете филтърната торбичка от кече или хартиената филтърна торбичка (специални принадлежности).
- Сменете защитния филтър на мотора.
- Проверете всички части за запушване.

Включване отново след охлаждане на турбината на мотора след припл. 30-40 минути.

Излизане на прах при изсмукване

- Сменете дефектната филтърна торбичка от кече или хартиената филтърна торбичка (специални принадлежности).
- Проверете положението на филтърната торбичка от кече или хартиената филтърна торбичка (специални принадлежности).
- Поставете правилно капака на филтъра.
- Поставете не повредената кошница на главния филтър.
- Поставете правилно защитния филтър на мотора.

Смукателната сила намалява

- Сменете филтърната торбичка от кече или хартиената филтърна торбичка (специални принадлежности).
- Почистете кошничката на главния филтър под течаща вода и оставете да изсъхне.
- Поставете правилно капака на филтъра.

Няма мощност на всмукване или тя не е достатъчна

- Отстранете запушванията от всмукателната дюза, всмукателната тръба или всмукателния маркуч.
- Сменете дефектния всмукателен маркуч.
- Сменете филтърната торбичка от кече или хартиената филтърна торбичка (специални принадлежности).
- Поставете правилно капака на филтъра.
- Почистете кошничката на главния филтър под течаща вода и оставете да изсъхне.
- Поставете не повредената кошница на главния филтър.
- Сменете защитния филтър на мотора.

Смукателната турбина не работи

- Проверете контакта и предпазителя на електрозахранването.
- Проверете мрежовия кабел и мрежовия щепсел на уреда.
- Да се включи уредът.

Служба за работа с клиенти

Ако повредата не може да бъде отстранена, уреда да се провери от сервиза.

Гаранция

Във всяка страна важат гаранционните условия, публикувани от оторизираната от нас дистрибуторска фирма. Евентуални повреди на Вашия уред ще отстраним в рамките на гаранционния срок безплатно, ако се касае за дефект в материалите или при производство. В гаранционен случай се обърнете към дистрибутора или най-близкия оторизиран сервиз, като представите касовата бележка.

Принадлежности и резервни части

Използвайте само оригинални аксесоари и оригинални резервни части, по този начин осигурявате безопасната и безпроблемна експлоатация на уреда. Можете да намерите информация за аксесоари и резервни части на www.kaercher.com.

ЕС Декларация за съответствие

С настоящото декларираме, че цитираната по-долу машина съответства по концепция и конструкция, както и по начин на производство, прилаган от нас, на съответните основни изисквания за техническа безопасност и безвредност на Директивите на ЕС. При промени на машината, които не са съгласувани с нас, настоящата декларация губи валидност.

Продукт: Прахосмукачка за работа на сухо

Тип: 1.394-xxx

Намиращи приложение Директиви на ЕС:

2006/42/ЕО (+2009/127/ЕО)

2014/30/ЕС

2011/65/ЕС

2009/125/ЕО

Намерили приложение хармонизирани стандарти:

EN 55014–1: 2006+A1: 2009+A2: 2011

EN 55014–2: 2015

EN 60335–1

EN 60335–2–69

EN 61000–3–2: 2014

EN 61000–3–3: 2013

EN 62233: 2008

EN 50581

EN 60312: 2013

Приложими национални стандарти

-

приложени разпоредби


666/2013

5.957-678

Подписалите действат по възложение и като пълномощници на управителното тяло.


H. Jenner

Chief Executive Officer


S. Reiser

Head of Approbation

пълномощник по документацията:

S. Reiser

Alfred Kaercher GmbH & Co. KG
Alfred-Kaercher-Str. 28 - 40
71364 Winnenden (Germany)
Тел.: +49 7195 14-0
Факс: +49 7195 14-2212

Winnenden, 2017/01/01

Технически данни

		BV 5/1
Напрежение от мрежата	V	220-240
Честота	Hz	1~ 50-60
Съдържание на резервоара	л	5
Количество въздух (макс.)	л/сек	53
Вакуум (макс.)	kPa (mbar)	24,0 (240)
Клас защита		II
Извод за всмукателния маркуч (C-DN/C-ID)	мм	35
Дължина x широчина x височина	мм	400 x 320 x 540
Типично собствено тегло	кг	6,5
Температура на околната среда (макс.)	°C	+40
Установени стойности съгласно EN 60335-2-69		
Ниво на звука L_{pA}	dB(A)	62
Неустойчивост K_{pA}	dB(A)	1
Стойност на вибрациите в областта на дланта – ръката	м/сек ²	<2,5
Несигурност K	м/сек ²	0,2
Еко дизайн съгласно 666/2013		
Клас енергийна ефективност	--	B
Индикативен ежегоден разход на енергия	kWh/a	30,5
Клас почистване на килими	--	D
Клас почистване на твърди подове	--	C
Клас емисии на прах	--	C
Ниво на звукова мощност L_{wA}	dB(A)	76
Поемане на номинална мощност	W	800

Захранващ кабел	H05VV-F 2x1,0 mm ²	
	Част №	Дължина на кабела
EU	6.650-633.0	15 м
GB	6.650-635.0	15 м
CH	6.650-634.0	15 м



Enne seadme esmakordset kasutuselevõttu lugege läbi algupärane kasutusjuhend, toimige sellele vastavalt ja hoidke see hilisema kasutamise või uue omaniku tarbeks alles.

- Enne esmakordset kasutuselevõttu lugege kindlasti ohutusjuhiseid nr. 5.956-249.0!
- Kasutusjuhendi ja ohutuseeskirjade eiramine võib põhjustada seadme rikkeid ja ohtu kasutaja ning teiste isikute jaoks.
- Transpordil tekkinud vigastuste puhul teavitage toote müüjat.
- Pakendi lahtipakkimisel kontrollige, kas kõik osad on olemas ning kahjustamata.

Sisukord

Keskkonnakaitse	ET	1
Ohuastmed	ET	2
Sihipärane kasutamine	ET	2
Ohutusalasid märkused	ET	2
Seadme elemendid	ET	3
Kasutuselevõtt	ET	4
Käsitsemine	ET	4
Transport	ET	4
Hoiulepanek	ET	4
Korrashoid ja tehnohooldus	ET	4
Abi häirete korral	ET	5
Garantii	ET	6
Lisavarustus ja varuosad	ET	6
ELi vastavusdeklaratsioon	ET	6
Tehnilised andmed	ET	7

Keskkonnakaitse



Pakendmaterjalid on taaskasutatavad. Palun ärge visake pakendeid majapidamisprahi hulka, vaid suunake need taaskasutusse.



Vanad seadmed sisaldavad taaskasutatavaid materjale, mis tuleks suunata taaskasutusse. Patareid, õli ja muud sarnased ained ei tohi jõuda keskkonda. Seetõttu palume vanad seadmed likvideerida vastavate kogumissüsteemide kaudu.

Märkusi koostisainete kohta (REACH)

Aktuaalse info koostisainete kohta leiate aadressilt:

www.kaercher.com/REACH

Ohuastmed

△ OHT

Osutab vahetult ähvardavale ohule, mis võib põhjustada tõsiseid kehavigastusi või lõppeda surmaga.

△ HOIATUS

Osutab võimalikule ohtlikule olukorrale, mis võib põhjustada tõsiseid kehavigastusi või lõppeda surmaga.

△ ETTEVAATUS

Viide võimalikule ohtlikule olukorrale, mis võib põhjustada kergeid vigastusi.

TÄHELEPANU

Viide võimalikule ohtlikule olukorrale, mis võib põhjustada materiaalsel kahju.

Sihipärane kasutamine

△ HOIATUS

Seade ei sobi tervisele ohtliku tolmu imemiseks.

TÄHELEPANU

Seade on mõeldud ainult kasutamiseks si-
seruumides.

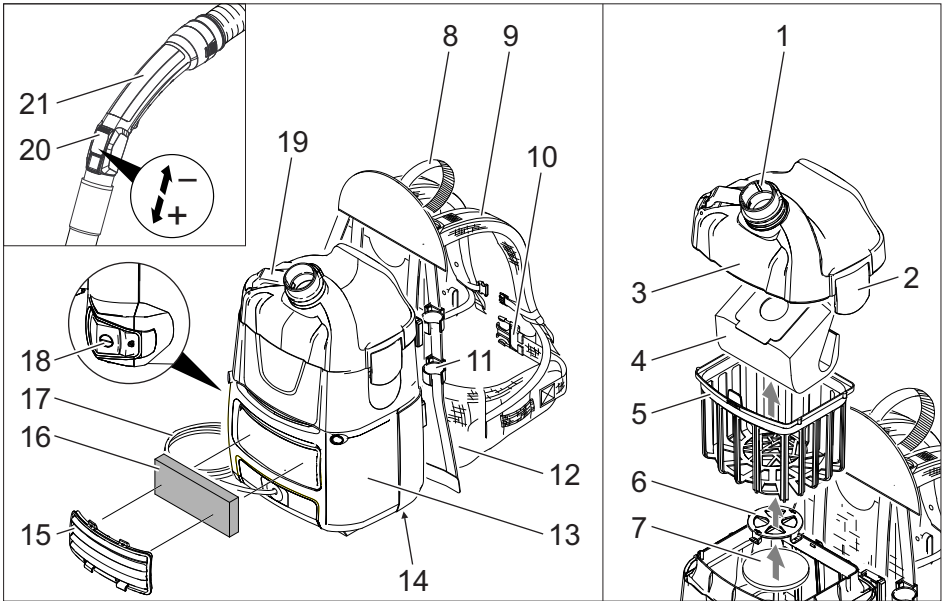
- See universaalimur on ette nähtud põrandate ja seinte kuivpuhastamiseks.
- Käesolev seade sobib professionaal-
seks kasutuseks, nt hotellides, kooli-
des, haiglates, vabrikutes, poodides,
büroodes ja rendifirmades.

Ohutusälased märkused

△ OHT

- Kui kasutate südame stimulaatorit, soo-
vitame konsulteerida arstiga või süda-
me stimulaatori tootjaga võimalike ette-
vaatusabinõude üle, enne kui seadet
kasutate.
- Mitte kõik südamestimulaatori tüübid ei
ole võrdsest kiirguskindlad vahetus lä-
heduses olevate kõrgsagedus-/elektri-
liste magnetväljade suhtes ning see
võib põhjustada seadme kasutamisel
probleeme.
- Kui arst ei saa teile kinnitada, et sead-
me kasutamine on ohutu, ei tohi seadet
kasutada!

Seadme elemendid



- 1 Imituts (väline)
- 2 Filtrikatte lukk
- 3 Filtrikate
- 4 Fliisist filtrikott
- 5 Peafiltri korv
- 6 Mootorikaitsefiltri võre
- 7 Mootori kaitsefilter
- 8 Käepide
- 9 Õlakandur kesk- ja lõpp-pingutiga
- 10 Vöörihm
- 11 Imitoru hoidik
- 12 Seljapolster
- 13 Korpus
- 14 Tüübisilt
- 15 Kate
- 16 Heitõhu filter
- 17 Võrgukaabel
- 18 Pealüliti
- 19 Toitekaabli konks (kokkupandav)
- 20 Imijõu regulaator (sujuv)
- 21 Põlv

Värvitde tähendus

- Puhastusprotsessi juhtelemendid on kollased.
- Hoolduse ja teeninduse juhtelemendid on helehallid.

Kasutuselevõtt

- Kontroll, kas peafiltri korv on masinasse paigaldatud.

Töörežiimid

- 1 Kasutamine fliisist filtrikotiga või paberist filtrikotiga (lisavarustus)
- 2 Kasutamine ilma filtrikotita

Vöörihma ja õlarihma reguleerimine

- Pange masin selili.

Joonis **A**

- Laske lukul asendisse fikseeruda ja reguleerige vöörihma.

Joonis **B**

- Tõmmake keskpinguteid ja seadke masin keha järgi parajaks. Ärge tõmmake rihma liiga pinguli, põhikoormus peaks olema vöörihmal.

Joonis **C**

- Reguleerige masina asendit seljal, tõmmates lõpp-pingutitest.

Käsitsemine

TÄHELEPANU

Vigastusoh! Kui imivõimsus langeb, lülitage mootor koheselt välja.

Seadme sisselülitamine

- Ühendadage võrgupistik.
- Lülitage seade pealülitist sisse.

Puhastamine

- Seadke pörandotsaku ümberlülitati vastavalt kõvale pinnale või vaipkattele.
- Seadke imijõu (sujuv) regulaator sobivale tugevusele.
- Viige läbi puhastus.

Seadme väljalülitamine

- Lülitage seade pealülitist välja.
- Tõmmake toitejuhe pistikupesast välja.

Pärast iga kasutamist

- Vajadusel tühjendage peafiltri korv.
- Puhastage masinat, tarvikuid ja kaablit pärast kasutamist niiske lapiga.

Transport

△ ETTEVAATUS

Vigastusoh! Transportimisel jälgige seadme kaalu.

- Sõidukites transportimisel fikseerige seade vastavalt kehtivatele määrustele libisemise ja ümbermineku vastu.

Hoiulepanek

△ ETTEVAATUS

Vigastusoh! Ladustamisel jälgige seadme kaalu.

Seda seadet tohib ladustada ainult siseruumides.

Korrashoid ja tehnohooldus

△ OHT

Enne kõiki töid seadme juures tuleb seade välja lülitada ja pistik seinakontaktist välja tõmmata.

Fliisist filtrikoti või paberist filtrikoti (lisavarustus) vahetamine

Joonis **1**

- Avage filtrikatte lukk ja võtke see ära.
- Eemaldage fliisist filtrikott või paberist filtrikott (lisavarustus).

Joonis **2**

- Tõmmake uus fliisist filtrikott või paberist filtrikott (lisavarustus) kummiäärega üle imitutsi (seest).
- Pange filtrikatte peale ja lukustage see.

Peafiltri korvi puhastamine

- Vajadusel puhastage peafiltri korvi (pestav) voolava vee all.

TÄHELEPANU

Vigastusoh! Ärge kunagi pange märga peafiltri korvi tagasi.

Heitõhu filtri vahetamine

Heitõhu filter: 1x aastas vahetada

- Võtke kate ära.
- Vabastage heitõhu filter lukustusest ja võtke välja.
- Pange kohale uus heitõhu filter ja laske asendisse fikseeruda.
- Pange kate kohale.

Mootori kaitsefiltri väljavahetamine

- Avage filtrikatte lukk ja võtke see ära.
- Võtke peafiltri korv välja.
- Suruge mootorikaitsefiltri võre alla, keerate ja võtke välja.
- Võtke mootorikaitsefilter ära.
- Pange sisse uus mootorikaitsefilter.
- Pange kohale mootorikaitsefiltri võre ja laske asendisse fikseeruda.
- Pange kohale peafiltri korv.
- Pange filtrikate peale ja lukustage see.

Abi häirete korral

⚠ OHT

Enne kõiki töid seadme juures tuleb seade välja lülitada ja pistik seinakontaktist välja tõmmata.

Märkus: Rikke (nt filtri purunemine) ilmnmisel tuleb seade kohe välja lülitada. Rike tuleb enne seadme uuesti kasutusele võtmist kõrvaldada.

Masin lülitub töö ajal välja

- Mootori termokaitse lülitus sisse.
- Vahetage fliisist filtrikott või paberist filtrikott (lisavarustus).
- Vahetage välja mootori kaitsefilter.
- Kontrollige kõiki detaile võimalike ummistuste osas.

Uuesti sisselülitamine pärast mootori turbini jahtumist u. 30-40 minuti pärast.

Tolm pääseb imemisel välja

- Vahetage defektnete fliisist filtrikott või paberist filtrikott (lisavarustus).
- Kontrollige fliisist filtrikoti või paberist filtrikoti (lisavarustus) asendit.
- Pange filtrikate õigesti kohale ja lukustage.
- Pange kohale vigastamata peafiltri korv.
- Paigaldage mootorikaitsefilter õigesti.

Imemisjõud väheneb

- Vahetage fliisist filtrikott või paberist filtrikott (lisavarustus).
- Puhastage peafiltrikorvi voolava vee all ja kuivatage.
- Pange filtrikate õigesti kohale ja lukustage.

Puuduv või ebapiisav imivõimsus

- Eemaldage imidüüsi, imitoru või imivooliku ummistused.
- Vahetage defektne imivoolik välja.
- Vahetage fliisist filtrikott või paberist filtrikott (lisavarustus).
- Pange filtrikate õigesti kohale ja lukustage.
- Puhastage peafiltrikorvi voolava vee all ja kuivatage.
- Pange kohale vigastamata peafiltri korv.
- Vahetage välja mootori kaitsefilter.

Imiturbiin ei tööta

- Kontrollige vooluvarustuse pistikupesa ja kaitset.
- Kontrollige seadme toitekaablit ja toitepistikut.
- Lülitage seade sisse.

Klienditeenindus

Kui riket ei ole võimalik kõrvaldada, tuleb lasta klienditeenindusel seadet kontrollida.

Garantii

Igas riigis kehtivad meie volitatud mügiesindaja antud garantiitingimused. Seadmel esinevad rikked kõrvaldame garantiiajal tasuta, kui põhjuseks on materjali- või valmistusviga. Garantiijuhtumi korral palume pöörduda müüja või lähima volitatud klienditeenistuse poole, esitades ostu tõendava dokumendi.

Lisavarustus ja varuosad

Kasutage ainult originaalvarvikuid ja originaalvaruosi, mis tagavad seadme ohutu ja tõrgeteta käituse.

Tarvikute ja varuosade kohta leiata teavet aadressilt www.kaercher.com.

ELi vastavusdeklaratsioon

Käesolevaga kinnitame, et allpool kirjeldatud seade vastab meie poolt turule toodud mudelina oma kontseptsioonilt ja konstruktsioonilt EL direktiivide asjakohastele põhilistele ohutus- ja tervisekaitsenõuetele.

Meiega kooskõlastamata muudatuste tegemise korral seadme juures kaotab käesolev deklaratsioon kehtivuse.

Toode: Kuivimur

Tüüp: 1.394-xxx

Asjakohased EL direktiivid:

2006/42/EU (+2009/127/EU)

2014/30/EL

2011/65/EL

2009/125/EÜ

Kohaldatud ühtlustatud standardid:

EN 55014-1: 2006+A1: 2009+A2: 2011

EN 55014-2: 2015

EN 60335-1

EN 60335-2-69

EN 61000-3-2: 2014

EN 61000-3-3: 2013

EN 62233: 2008

EN 50581

EN 60312: 2013

Kohaldatud riiklikud standardid

-

Kohaldada määruse

666/2013


5.957-678

Allakirjutanud toimivad juhatause korraldusel ja volitusel.



H. Jenner

Chief Executive Officer



S. Reiser

Head of Approbation

dokumentatsiooni eest vastutav isik:

S. Reiser

Alfred Kärcher GmbH & Co. KG

Alfred-Kärcher-Str. 28 - 40

71364 Winnenden (Germany)

Tel: +49 7195 14-0

Faks: +49 7195 14-2212

Winnenden, 2017/01/01

Tehnilised andmed

		BV 5/1
Võrgupinge	V	220-240
Sagedus	Hz	1~ 50-60
Paagi maht	l	5
Õhukogus (maks.)	l/s	53
Alarõhk (maks.)	kPa (mbar)	24,0 (240)
Elektrihoiatusklass	☐	II
Imivooliku liitmik (C-DN/C-ID)	mm	35
pikkus x laius x kõrgus	mm	400 x 320 x 540
Tüüpiline töomass	kg	6,5
Ümbritsev temperatuur (maks.)	°C	+40
Tuvastatud väärtused vastavalt standardile EN 60335-2-69		
Helirõhu tase L_{pA}	dB(A)	62
Ebakindlus K_{pA}	dB(A)	1
Käte/käsivarte vibratsiooniväärtus	m/s^2	<2,5
Ebakindlus K	m/s^2	0,2
Ökodisain vastavalt 666/2013-le		
Energiaklass	--	B
Ligikaudne aastane energiatarbimine	kWh/a	30,5
Põranda vaipkatte puhastamise klass	--	D
Kõvade põrandakatete puhastamise klass	--	C
Tolmu emissiooniklass	--	C
Müratase L_{wA}	dB(A)	76
Nominaalne võimsustarve	W	800

Võrgukaabel	H05VV-F 2x1,0 mm ²	
	Detaili nr.:	Kaabli pikkus
EU	6.650-633.0	15 m
GB	6.650-635.0	15 m
CH	6.650-634.0	15 m



Pirms ierīces pirmās lietošanas izlasiet instrukcijas oriģinālvalodā, rīkojieties saskaņā ar norādījumiem tajā un uzglabājiet to vēlākai izmantošanai vai turpmākiem lietotājiem.

- Pirms pirmās lietošanas obligāti izlasīt norādījumus par drošību Nr. 5.956-249.0!
- Ja netiek ievērota lietošanas instrukcija un drošības norādījumi, aparātā var rasties bojājumi, apdraudot aparāta lietotāja un citu personu drošību.
- Par transportēšanas bojājumiem nekavējoties ziņojiet tirgotājam.
- Izsaiņojot, pārbaudiet, vai iesaiņojumā esošais saturs ir pilnīgs un nebojāts.

Satura rādītājs

Vides aizsardzība	LV	1
Riska pakāpes	LV	2
Noteikumiem atbilstoša lietošana	LV	2
Drošības norādījumi	LV	2
Aparāta elementi	LV	3
Ekspluatācijas uzsākšana	LV	4
Apkalpošana	LV	4
Transportēšana	LV	4
Glabāšana	LV	4
Kopšana un tehniskā apkope	LV	4
Palīdzība darbības traucējumu gadījumā	LV	5
Garantija	LV	6
Piederumi un rezerves daļas	LV	6
ES Atbilstības deklarācija	LV	6
Tehniskie dati	LV	7

Vides aizsardzība



Iepakojuma materiāli ir atkārtoti pārstrādājami. Lūdzu, neizmetiet iepakojumu kopā ar māj-saimniecības atkritumiem, bet nogādājiet to vietā, kur tiek veikta atkritumu otrreizējā pārstrāde.



Nolietotās ierīces satur noderīgus materiālus, kurus iespējams pārstrādāt un izmantot atkārtoti. Baterijas, eļļa un tamlīdzīgas vielas nedrīkst nokļūt apkārtējā vidē. Tādēļ lūdzam utilizēt vecās ierīces ar atbilstošu atkritumu savākšanas sistēmu starpniecību.

Informācija par sastāvdaļām (REACH)

Aktuālo informāciju par sastāvdaļām atradīsiet:

www.kaercher.com/REACH

Riska pakāpes

△ **BĪSTAMI**

Norāde par tieši draudošām briesmām, kuras izraisa smagas traumas vai nāvi.

△ **BRĪDINĀJUMS**

Norāde par iespējami draudošām briesmām, kuras var izraisīt smagas traumas vai nāvi.

△ **UZMANĪBU**

Norāda uz iespējami bīstamu situāciju, kura var radīt vieglus ievainojumus.

IEVĒRĪBAI

Norāde par iespējami bīstamu situāciju, kura var radīt materiālos zaudējumus.

Noteikumiem atbilstoša lietošana

△ **BRĪDINĀJUMS**

Aparāts nav paredzēts veselībai kaitīgu putekļu iesūkšanai.

IEVĒRĪBAI

Šis aparāts ir paredzēts tikai lietošanai iekštelpās.

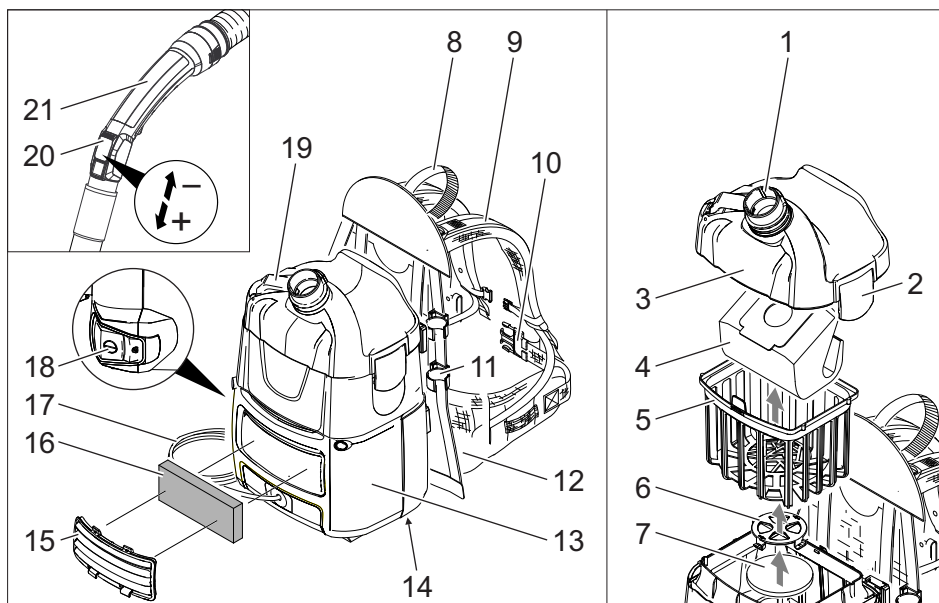
- Šis universālais putekļusūcējs ir paredzēts grīdas un sienas virsmu sausajai tīrīšanai.
- Šis aparāts ir piemērots profesionālai lietošanai, piemēram, viesnīcās, skolās, slimnīcās, fabrikās, veikalos, birojos un iznomāšanas uzņēmumos.

Drošības norādījumi

△ **BĪSTAMI**

- Ja Jums ir kardiostimulators, mēs pirms aparāta izmantošanas iesakām no Jūsu ārsta vai kardiostimulatora ražotāja iegūt informāciju par iespējamiem piesardzības pasākumiem.
- Ne visi kardiostimulatoru veidi ir vienādi droši pret augstas frekvences/elektriski magnētisko lauku starojumu, atrodoties tā tiešā tuvumā, kas, izmantojot aparātu, varētu radīt problēmas.
- Ja Jūsu ārsts Jums nevar garantēt absolūtu drošību, neizmantojiet aparātu!

Aparāta elementi



- 1 Sūkšanas uzgalis (ārpusē)
- 2 Filtra pārsega fiksators
- 3 Filtra pārsegs
- 4 Flīsa filtra maisiņš
- 5 Galvenais filtrelements
- 6 Motora aizsargfiltra restes
- 7 Motora aizsargfiltrs
- 8 Rokturis
- 9 Plecu turētājs ar vidējo un galējo spriegotāju
- 10 Gurnu josta
- 11 Sūcējcaurules turētājs
- 12 Muguras polsterējums
- 13 Korpuss
- 14 Datu plāksnīte
- 15 Pārsegs
- 16 Gaisa izplūdes filtrs
- 17 Tīkla kabelis
- 18 Galvenais slēdzis
- 19 Elektrības vada āķis (salokāms)
- 20 Sūkšanas jaudas regulators (bezpakāpju)
- 21 Līkums

Krāsu marķējums

- Tīrīšanas procesa vadības elementi ir dzelteni.
- Apkopes un servisa vadības elementi ir gaiši pelēki.

Ekspluatācijas uzsākšana

- Pārbaudiet, vai aparātā ir ievietots galvenais filtrelements.

Darba režīmi

- 1 Izmantošana ar flīsa filtra maisiņu vai papīra filtra maisiņu (speciālie piederumi)
- 2 Izmantošana bez filtra maisiņa

Gurnu jostas un plecu turētāja noregulēšana

- Uzlieciet aparātu uz muguras.
- Attēls **A**
- Nofiksējiet fiksatoru un noregulējiet gurnu jostu.

Attēls **B**

- Pielāgojiet aparātu ķermenim, pavelkot vidējo spriegotāju. Nesavelciet par daudz, pamatslodzei jābūt uz gurnu jostas.

Attēls **C**

- Noregulējiet aparāta stāvokli uz muguras, pavelkot galējo spriegotāju.

Apkalpošana

IEVĒRĪBAI

Bojājumu risks! Ja samazinās sūkšanas jauda, nekavējoties izslēdziet motoru.

Ierīces ieslēgšana

- Pievienojiet kontaktspraudni kontaktligzdai.
- Ieslēdziet aparāta galveno slēdzi.

Tīrīšana

- Pārslēdziet grīdas sprauslas pārslēgu uz cietu virsmu vai uz paklāju.
- Ar sūkšanas jaudas regulatoru noregulējiet sūkšanas jaudu (bezpakāpju).
- Veiciet tīrīšanu.

Aparāta izslēgšana

- Izslēdziet aparāta galveno slēdzi.
- Izņemiet tīkla kontaktdakšu.

Pēc katras lietošanas

- Vajadzības gadījumā iztukšojiet galveno filtrelementu.
- Notīriet aparātu, piederumus un kabeli pēc lietošanas ar mitru lupatiņu.

Transportēšana

⚠ UZMANĪBU

Savainošanās un bojājumu risks! Transportējot ņemiet vērā aparāta svaru.

- Transportējot automašīnā, saskaņā ar spēkā esošajām direktīvām nodrošiniet aparātu pret izslīdēšanu un apgāšanos.

Glabāšana

⚠ UZMANĪBU

Savainošanās un bojājumu risks! Uzglabājot ņemiet vērā aparāta svaru.

Šo aparātu drīkst uzglabāt tikai iekšējās.

Kopšana un tehniskā apkope

⚠ BĪSTAMI

Pirms visiem darbiem ar ierīci, izslēdziet ierīci un atvienojiet tīkla kontaktdakšu.

Flīsa filtra maisiņa vai papīra filtra maisiņa (speciālie piederumi) nomaiņa

Attēls **1**

- Atbloķējiet un noņemiet filtra pārsegu.
- Izņemiet flīsa filtra maisiņu vai papīra filtra maisiņu (speciālie piederumi).

Attēls **2**

- Uzvelciet jaunu flīsa filtra maisiņu vai papīra filtra maisiņu (speciālie piederumi) ar gumijas atloku uz sūkšanas uzgaļa (iekšpusē).
- Uzlieciet un nofiksējiet filtra pārsegu.

Galvenā filtrimenta tīršana

- Vajadzības gadījumā galveno filtrimentu (mazgājams) izskalojiet zem ūdens strūkļas.

IEVĒRĪBAI

Bojājumu risks! Neievietojiet galveno filtrimentu, kad tas ir slapjš.

Gaisa izplūdes filtra nomaiņa

Gaisa izplūdes filtrs: jāmaina vienreiz gadā

- Noņemiet pārsegu.
- Atbrīvojiet gaisa izplūdes filtru un izņemiet ārā.
- Ievietojiet un nofiksējiet jaunu gaisa izplūdes filtru.
- Uzlieciet pārsegu.

Motora aizsargfiltra nomaiņa

- Atbloķējiet un noņemiet filtra pārsegu.
- Izņemiet galveno filtrimentu.
- Paspiediet motora aizsargfiltra restes uz leju, pagrieziet un izņemiet ārā.
- Izņemiet motora aizsargfiltru.
- Ielieciet jaunu motora aizsargfiltru.
- Ievietojiet un nofiksējiet motora aizsargfiltra restes.
- Ievietojiet galveno filtrimentu.
- Uzlieciet un nofiksējiet filtra pārsegu.

Palīdzība darbības traucējumu gadījumā

⚠ BĪSTAMI

Pirms visiem darbiem ar ierīci, izslēdziet ierīci un atvienojiet tīkla kontaktdakšu.

Norāde: Ja parādās traucējums (piem., filtra plūsums), aparāts nekavējoties jāizslēdz. Pirms atkārtotas ekspluatācijas uzsākšanas traucējums ir jānovērš.

Aparāts darbības laikā izslēdzas

- Reaģējis motora termoprotektors.
- Nomainiet flīsa filtra maisiņu vai papīra filtra maisiņu (speciālie piederumi).
- Nomainiet motora aizsargfiltru.
- Pārbaudiet, vai nav nosprostotas daļas. Ieslēdziet no jauna pēc motora turbīnas atdzišanas - pēc apm. 30-40 minūtēm.

Putekļu izplūde sūkšanas procesa laikā

- Nomainiet bojāto flīsa filtra maisiņu vai papīra filtra maisiņu (speciālie piederumi).
- Pārbaudiet flīsa filtra maisiņa vai papīra filtra maisiņa (speciālie piederumi) stāvokli.
- Pareizi uzlieciet/nofiksējiet filtra pārsegu.
- Ievietojiet nebojātu galveno filtrimentu.
- Ievietojiet motora aizsargfiltru pareizi.

Iesūkšanas spēks samazinās

- Nomainiet flīsa filtra maisiņu vai papīra filtra maisiņu (speciālie piederumi).
- Izfīriet galvenā filtra grozu zem tekoša ūdens un to nožāvējiet.
- Pareizi uzlieciet/nofiksējiet filtra pārsegu.

Nav sūkšanas jaudas vai tā ir nepietiekama

- Likvidējiet aizsērējumus sūkšanas sprauslā, sūkšanas caurulē, sūkšanas šļūtenē.
- Bojātu sūkšanas šļūteni nomainiet.
- Nomainiet flīsa filtra maisiņu vai papīra filtra maisiņu (speciālie piederumi).
- Pareizi uzlieciet/nofiksējiet filtra pārsegu.
- Izfīriet galvenā filtra grozu zem tekoša ūdens un to nožāvējiet.
- Ievietojiet nebojātu galveno filtrimentu.
- Nomainiet motora aizsargfiltru.

Sūkšanas turbīna nedarbojas

- Pārbaudiet energoapgādes kontaktligzdu un drošinātāju.
- Pārbaudiet ierīces tīkla kabeli un kontaktdakšu.
- Ieslēdziet ierīci.

Klientu apkalpošanas dienests

Ja darbības traucējumu nav iespējams novērst, ierīce ir jānodod pārbaudei klientu apkalpošanas centrā.

Garantija

Katrā valstī ir spēkā mūsu uzņēmuma atbildīgās sabiedrības izdotie garantijas nosacījumi. Garantijas termiņa ietvaros iespējamam Jūsu iekārtas darbības traucējumam mēs novērsīsim bez maksas, ja to cēlonis ir materiāla vai ražošanas defekts. Garantijas remonta nepieciešamības gadījumā ar pirkumu apliecināšanu dokumentu griežieties pie tirgotāja vai tuvākajā pilnvarotajā klientu apkalpošanas dienestā.

Piederumi un rezerves daļas

Izmantot tikai oriģinālos piederumus un oriģinālās rezerves daļas, jo tie garantē drošu un nevainojamu ierīces darbību. Informāciju par piederumiem un rezerves daļām skatīt www.kaercher.com.

ES Atbilstības deklarācija

Ar šo mēs paziņojam, ka turpmāk minētā iekārta, pamatojoties uz tās konstrukciju un izgatavošanas veidu, kā arī mūsu apgrozībā laistajā izpildījumā atbilst ES direktīvu attiecīgajām galvenajām drošības un veselības aizsardzības prasībām. Iekārtā izdarot ar mums nesaskaņotas izmaiņas, šis paziņojums zaudē savu spēku.

Produkts: Putekļu sūcējs sausajai tīrīšanai

Tips: 1.394-xxx

Attiecīgās ES direktīvas:

2006/42/EK (+2009/127/EK)

2014/30/ES

2011/65/ES

2009/125/EK

Piemērotās harmonizētās normas:

EN 55014-1: 2006+A1: 2009+A2: 2011

EN 55014-2: 2015

EN 60335-1

EN 60335-2-69

EN 61000-3-2: 2014

EN 61000-3-3: 2013

EN 62233: 2008

EN 50581

EN 60312: 2013

Izmantotie valsts standarti:

-

piemērotie noteikumi

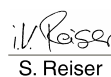
666/2013

5.957-678

Apakšā parakstījušās personas rīkojas uzņēmuma vadības uzdevumā un pēc tās pilnvarojuma.



H. Jenner
Chief Executive Officer




S. Reiser
Head of Approbation

Par dokumentāciju sastādīšanu atbildīgā persona:
S. Reiser

Alfred Kärcher GmbH & Co. KG
Alfred-Kärcher-Str. 28 - 40
71364 Winnenden (Germany)
Tāl.: +49 7195 14-0
Fakss: +49 7195 14-2212

Winnenden, 2017/01/01

Tehniskie dati

		BV 5/1
Barošanas tīkla spriegums	V	220-240
Frekvence	Hz	1~ 50-60
Tvertnes tilpums	l	5
Gaisa daudzums (maks.)	l/s	53
Zemspiediens (maks.)	kPa (mbar)	24,0 (240)
Aizsardzības klase		II
Sūkšanas šļūtenes pieslēgums (C-DN/C-ID)	mm	35
Garums x platums x augstums	mm	400 x 320 x 540
Tipiskā darba masa	kg	6,5
Apkārtējā temperatūra (maks.)	°C	+40
Saskaņā ar EN 60335-2-69 aprēķinātās vērtības.		
Skaņas spiediena līmenis L_{pA}	dB(A)	62
Nenoteiktība K_{pA}	dB(A)	1
Plaukstas-rokas vibrācijas lielums	m/s^2	<2,5
Nenoteiktība K	m/s^2	0,2
Ekodizains saskaņā ar 666/2013		
Energoefektivitātes klase	--	B
Indikatīvais elektroenerģijas patēriņš gadā	kWh/a	30,5
Mīksto segumu tīrīšanas klase	--	D
Cieto grīdu tīrīšanas klase	--	C
Putekļu emisijas klase	--	C
Skaņas jaudas līmenis L_{wA}	dB(A)	76
Nominālais jaudas patēriņš	W	800

Tīkla kabelis	H05VV-F 2x1,0 mm ²	
	Daļas Nr.	Kabeļa garums
EU	6.650-633.0	15 m
GB	6.650-635.0	15 m
CH	6.650-634.0	15 m



Prieš pirmą kartą pradėdant naudotis prietaisu, būtina atidžiai perskaityti originalią instrukciją, ja vadovautis ir saugoti, kad ja galima būtų naudotis vėliau arba perduoti naujam savininkui.

- Prieš pirmąjį naudojimą, būtina perskaitykite saugos nurodymus Nr. 5.956-249.0!
- Nesilaikant naudojimo instrukcijos ir saugos nurodymų galima sugadinti prietaisą ar sukelti pavojų naudotojui ir kitiems asmenims.
- Pastebėję transportavimo metu apgadintas detales, informuokite tiekėją.
- Išpakuodami prietaisą patikrinkite, ar netrūksta priedų ir ar nėra pažeidimų.

Turinys

Aplinkos apsauga	LT	1
Rizikos lygiai	LT	2
Naudojimas pagal paskirtį	LT	2
Saugos reikalavimai	LT	2
Prietaiso dalys	LT	3
Naudojimo pradžia	LT	4
Valdymas	LT	4
Transportavimas	LT	4
Laikymas	LT	4
Priežiūra ir aptarnavimas	LT	4
Pagalba gedimų atveju	LT	5
Garantija	LT	6
Priedai ir atsarginės dalys	LT	6
ES atitikties deklaracija	LT	6
Techniniai duomenys	LT	7

Aplinkos apsauga



Pakuotės medžiagos gali būti perdirbamos. Neišmeskite pakuočių kartu su buitinėmis atliekomis, bet atiduokite jas perdirbti.



Naudotų prietaisų sudėtyje yra vertingų, antriniam žaliavų perdirbimui tinkamų medžiagų, todėl jie turėtų būti atiduoti perdirbimo įmonėms. Akumulatoriai, alyvos ir panašios medžiagos neturėtų patekti į aplinką. Todėl naudotus prietaisus šalinkite pagal atitinkamą antrinių žaliavų surinkimo sistemą.

Nurodymai apie sudedamąsias medžiagas (REACH)

Aktualią informaciją apie sudedamąsias dalis rasite adresu:

www.kaercher.com/REACH

Rizikos lygiai

△ **PAVOJUS**

Nuoroda dėl tiesioginio pavojaus, galinčio sukelti sunkius kūno sužalojimus ar mirtį.

△ **ĮSPĖJIMAS**

Nuoroda dėl galimo pavojaus, galinčio sukelti sunkius kūno sužalojimus ar mirtį.

△ **ATSARGIAI**

Nurodo galimą pavojų, galintį sukelti lengvus sužalojimus.

DĖMESIO

Nuoroda dėl galimo pavojaus, galinčio sukelti materialinius nuostolius.

Naudojimas pagal paskirtį

△ **ĮSPĖJIMAS**

Prietaisas nepritaikytas sveikatai pavojingoms dulkiams siurbti.

DĖMESIO

Šis prietaisas skirtas naudoti patalpose.

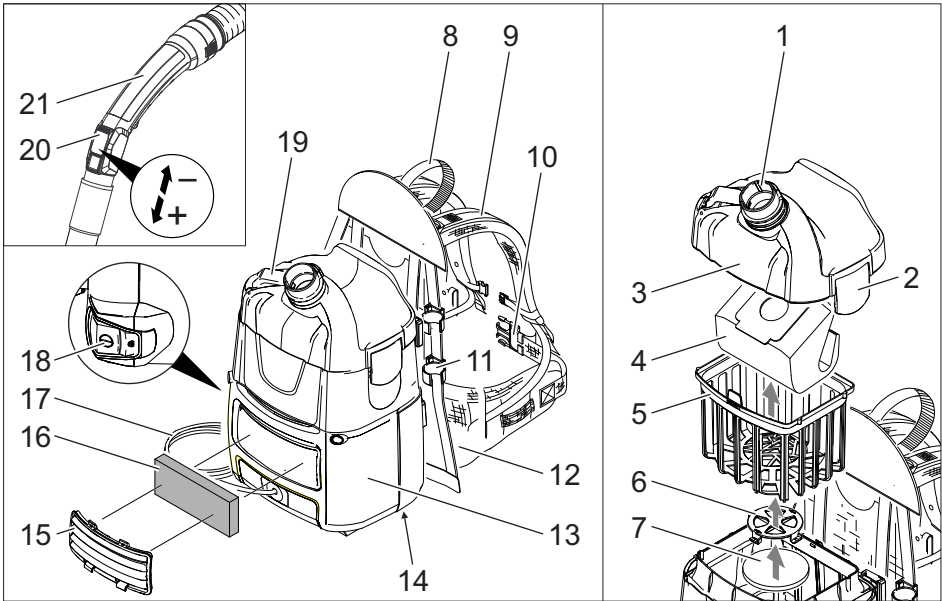
- šis universalus siurblys skirtas sausam grindų ir sienų valymui.
- Šis prietaisas yra tinkamas pramoniniam naudojimui, pvz., viešbučiuose, mokyklose, ligoninėse, fabrikuose, parduotuvėse, biuruose ir nuomos punktuose.

Saugos reikalavimai

△ **PAVOJUS**

- Jei naudojate širdies stimulatorius, prieš naudojant prietaisą, patariame kreiptis į gydytoją arba širdies stimulatoriaus gamintoją dėl galimų saugos priemonių.
- Ne visų tipų širdies stimulatoriai yra atsparūs netoli jų esančių aukšto dažnio ir elektrinių magnetinių laukų sklaidžiamiems spinduliams, todėl naudojant prietaisą gali kilti problemų.
- Jei gydytojas negarantuoja visiško saugumo, nenaudokite prietaiso!

Prietaiso dalys



- 1 Siurbimo antvamzdis (išorinis)
- 2 Filto dangtelio uždanga
- 3 Filto dangtelis
- 4 Plako filtro maišelis
- 5 Pagrindinė filtro talpykla
- 6 Apsauginio variklio filtro grotelės
- 7 Apsauginis variklio filtras
- 8 Rankena
- 9 Petnešos su tempikiais viduryje ir gale
- 10 Klubų diržas
- 11 Siurbimo vamzdžio laikiklis
- 12 Nugaros pagalvėlė
- 13 Korpusas
- 14 Duomenų lentelė
- 15 Dangtis
- 16 Išmetamojo oro filtras
- 17 Elektros laidas
- 18 Pagrindinis jungiklis
- 19 Kablys elektros laidui (atverčiamas)
- 20 Siurbimo galios reguliatorius (be paku-
pų)
- 21 Jungė

Spalvinis ženklinimas

- Valymo proceso valdymo elementai yra geltonos spalvos.
- Techninės priežiūros valdymo elemen-
tai yra šviesiai pilkos spalvos.

Naudojimo pradžia

- Patikrinkite, ar į prietaisą įdėta pagrindinio filtro talpykla.

Darbo režimai

- 1 Naudojimas su plako filtro maišeliu arba popieriaus filtro maišeliu (specialieji priedai)
- 2 Naudojimas be filtro maišelio

Klubų diržo ir petnešų nustatymas

- Uždėkite prietaisą ant nugaros.
- Paveikslas **A**
- Užfiksukite dangtį ir sureguliuokite klubų diržą.
- Paveikslas **B**
- Tempdami vidurinius laikiklius, pritaikykite prietaiso padėtį prie kūno. Neįtempkite per stipriai, nes pagrindinė apkrova turi tekėti klubų diržui.
- Paveikslas **C**
- Prietaiso padėtį ant nugaros nustatykite tempdami galinius tempiklius.

Valdymas

DĖMESIO

Pažeidimo pavojus! Sumažėjus siurbimo galiai, nedelsdami išjunkite variklį.

Prietaiso įjungimas

- Įkiškite elektros laido kištuką.
- Pagrindiniu jungikliu įjunkite prietaisą.

Valymo režimas

- Grindų antgalio perjungiklį nustatykite į kietųjų paviršių arba kiliminės dangos valymo režimo padėtį.
- Siurbimo galios reguliatoriumi (be pakučių) nustatykite siurbimo galią.
- Išvalykite.

Prietaiso išjungimas

- Pagrindiniu jungikliu išjunkite prietaisą.
- Ištraukite elektros laido kištuką.

Po kiekvieno naudojimo

- Jei reikia, ištuštinkite pagrindinio filtro talpyklą.
- Po darbo prietaisą, priedus ir kabelius nuvalykite drėgna šluoste.

Transportavimas

⚠ **ATSARGIAI**

Sužalojimų ir pažeidimų pavojus! Transportuojant prietaisą, reikia atsižvelgti į jo svorį.

- Transportuojant įrenginį transporto priemonėse, jį reikia užfiksuoti pagal galiojančius reglamentus, kad neslystų ir neapvirstų.

Laikymas

⚠ **ATSARGIAI**

Sužalojimų ir pažeidimų pavojus! Pastatant laikyti prietaisą, reikia atsižvelgti į prietaiso svorį.

Šį prietaisą galima laikyti tik patalpose.

Priežiūra ir aptarnavimas

⚠ **PAVOJUS**

Prieš visus prietaiso priežiūros darbus išjunkite prietaisą ir ištraukite elektros laido kištuką iš tinklo lizdo.

Plako arba popierinio filtro maišelio (specialieji priedai) keitimas

Paveikslas **1**

- Atsklęskite ir nuimkite filtro dangtelį.
- Išimkite plako arba popierinį filtro maišelį (specialieji priedai).

Paveikslas **2**

- Naują plako arba popierinį filtro maišelį (specialieji priedai) įtempkite virš siurbimo antvamzdžio (vidinio).
- Uždėkite ir užsklęskite filtro dangtelį.

Pagrindinio filtro talpyklos valymas

→ Jei reikia, tekančiu vandeniu nuplaukite pagrindinio filtro talpyklą (plaunamą).

DĖMESIO

Pažeidimo pavojus! Jokiu būdu nedėkite į prietaisą šlapios pagrindinio filtro talpyklos.

Išmetamojo oro filtro keitimas

Išmetamojo oro filtras: keiskite 1x kasmet

- Nuimkite dangtį.
- Atblokuokite ir išimkite išmetamojo oro filtrą.
- Įdėkite ir užfiksuokite išmetamojo oro filtrą.
- Pritvirtinkite dangtelį.

Apsauginio variklio filtro keitimas

- Atsklęskite ir nuimkite filtro dangtelį.
- Išimkite pagrindinio filtro talpyklą.
- Paspauskite žemyn, pasukite ir išimkite apsauginį variklio filtrą.
- Išimkite apsauginį variklio filtrą.
- Įdėkite naują apsauginį variklio filtrą.
- Uždėkite ir užsklęskite apsauginio variklio filtro groteles.
- Įdėkite pagrindinio filtro talpyklą.
- Uždėkite ir užsklęskite filtro dangtelį.

Pagalba gedimų atveju

⚠ PAVOJUS

Prieš visus prietaiso priežiūros darbus išjunkite prietaisą ir ištraukite elektros laido kištuką iš tinklo lizdo.

Pastaba: jei kas nors sugedo (pavyzdžiui, įtrūko filtras), nedelsdami išjunkite prietaisą. Prieš vėl pradėdami naudoti prietaisą, gedimą pašalinkite.

Naudojamas prietaisas išsijungia

- Suveikė variklio terminis jutiklis.
- Pakeiskite plako arba popierinį filtro maišelį (specialieji priedai).
- Pakeiskite apsauginį variklio filtrą.
- Patikrinkite visas dalis, ar jos neužsikisę. Vėl po 30-40 minučių, atvėsinę variklio turbiną.

Siurbimo metu dulksės šalinamos laukan

- Pakeiskite pažeistą plako arba popierinį filtro maišelį (specialieji priedai).
- Patikrinkite plako arba popierinio filtro maišelio padėtį (specialieji priedai).
- Tinkamai uždėkite ir užfiksuokite filtro uždangą.
- Įdėkite nepažeistą pagrindinio filtro talpyklą.
- Tinkamai įdėkite apsauginį variklio filtrą.

Sumažėjo siurbimo jėga

- Pakeiskite plako arba popierinį filtro maišelį (specialieji priedai).
- Pagrindinio filtro talpyklą nuplaukite vandens srove ir išdžiovinkite.
- Tinkamai uždėkite ir užfiksuokite filtro uždangą.

Per maža siurbimo galia arba jos visiškai nėra

- Pašalinkite susidariusį kamštį iš siurbimo antgalio, siurblio vamzdžio ar siurbimo žarnos.
- Pakeiskite pažeistą siurbimo žarną.
- Pakeiskite plako arba popierinį filtro maišelį (specialieji priedai).
- Tinkamai uždėkite ir užfiksuokite filtro uždangą.
- Pagrindinio filtro talpyklą nuplaukite vandens srove ir išdžiovinkite.
- Įdėkite nepažeistą pagrindinio filtro talpyklą.
- Pakeiskite apsauginį variklio filtrą.

Siurblio turbina neveikia

- Patikrinkite maitinimo tinklo lizdą ir saugiklį.
- Patikrinkite įrenginio maitinimo kabelį ir kištuką.
- Įjunkite prietaisą.

Klientų aptarnavimo tarnyba

Jei negalite pašalinti gedimo, pateikite prietaisą patikrinti klientų aptarnavimo tarnybai.

Garantija

Kiekvienoje šalyje galioja mūsų įgaliotų pardavėjų nustatytos garantijos sąlygos. Galimus prietaiso gedimus garantijos galiojimo laikotarpiu pašalinsime nemokamai, jei tokių gedimų priežastis buvo netinkamos medžiagos ar gamybos defektai. Dėl garantinių gedimų šalinimo kreipkitės į savo pardavėją arba artimiausią klientų aptarnavimo tarnybą pateikdami pirkinį patvirtinantį kasos kvitą.

Priedai ir atsarginės dalys

Naudokite tik originalius priedus ir atsargines dalis, taip užtikrinsite, kad prietaisas būtų eksploatuojamas patikimai ir be trikčių. Informaciją apie priedus ir atsargines dalis rasite čia: www.kaercher.com.

ES atitikties deklaracija

Šiuo pareiškiame, kad toliau aprašyto aparato brėžiniai ir konstrukcija bei mūsų į rinką išleistas modelis atitinka pagrindinius ES direktyvų saugumo ir sveikatos apsaugos reikalavimus. Jei mašinos modelis keičiamas su mumis nepasitarus, ši deklaracija nebegalioja.

Gaminys: Sauso valymo siurblys

Tipas: 1.394-xxx

Specialios ES direktyvos:

2006/42/EB (+2009/127/EB)

2014/30/ES

2011/65/ES

2009/125/EB

Taikomi darnieji standartai:

EN 55014–1: 2006+A1: 2009+A2: 2011

EN 55014–2: 2015

EN 60335–1

EN 60335–2–69

EN 61000–3–2: 2014

EN 61000–3–3: 2013

EN 62233: 2008

EN 50581

EN 60312: 2013

Taikomi nacionaliniai standartai:

-

Taikyti nutarimai

666/2013

5.957-678

Pasirašantys asmenys yra įgalioti parduotuvės vadovybės.



H. Jenner
Chief Executive Officer



S. Reiser
Head of Approbation

Dokumentaciją tvarkyti įgaliotas asmuo:
S. Reiser

Alfred Kärcher GmbH & Co. KG
Alfred-Kärcher-Str. 28 - 40
71364 Winnenden (Germany)
Tel.: +49 7195 14-0
Faksas: +49 7195 14-2212

Winnenden, 2017/01/01

Techniniai duomenys

		BV 5/1
Tinklo įtampa	V	220-240
Dažnis	Hz	1~ 50-60
Kameros talpa	l	5
Oro kiekis (maks.)	l/s	53
Subatmosferinis slėgis (maks.)	kPa (mbar)	24,0 (240)
Apsaugos klasė	☐	II
Siurbimo žarnos jungtis (C-DN/C-ID)	mm	35
Ilgis x plotis x aukštis	mm	400 x 320 x 540
Tipinė eksploatacinė masė	kg	6,5
Aplinkos temperatūra (maks.)	°C	+40
Nustatytos vertės pagal EN 60335-2-69		
Garso slėgio lygis L_{pA}	dB(A)	62
Neapibrėžtis K_{pA}	dB(A)	1
Delno/rankos vibracijos poveikis	m/s^2	<2,5
Nesaugumas K	m/s^2	0,2
Ekologinis projektavimas pagal 666/2013		
Energinio efektyvumo klasė	--	B
Metinės energijos sąnaudos	kWh/a	30,5
Kilimų valymo klasė	--	D
Kietų grindų valymo klasė	--	C
Dulkių emisijos klasė	--	C
Garso galios lygis L_{wA}	dB(A)	76
Nominalioji imamoji galia	W	800

Maitinimo ka- belis	H05VV-F 2x1,0 mm ²	
	Dalies Nr.:	Kabelio ilgis
EU	6.650-633.0	15 m
GB	6.650-635.0	15 m
CH	6.650-634.0	15 m



Перед першим застосуванням вашого пристрою прочитайте цю оригінальну інструкцію з експлуатації, після цього дійте відповідно неї та збережіть її для подальшого користування або для наступного власника.

- Перед першим використанням на виробництві обов'язково прочитайте вказівки з техніки безпеки № 5.956-249.0.
- Неслідування інструкції з експлуатації та брошури з правил безпеки може призвести до пошкодження пристрою та небезпеки для користувача та інших людей.
- Якщо виникають ошкодження при транспортуванні, негайно повідомте про це продавця.
- При розпакуванні перевірте вміст упаковки на наявність додаткового обладнання чи пошкоджень.

Перелік

Захист навколишнього середовища	UK	1
Ступінь небезпеки	UK	2
Правильне застосування	UK	2
Правила безпеки	UK	2
Елементи приладу	UK	3
Введення в експлуатацію	UK	4
Експлуатація	UK	4
Транспортування	UK	4
Зберігання	UK	4
Догляд та технічне обслуговування	UK	4
Допомога у випадку неполадок	UK	5
Гарантія	UK	6
Приладдя й запасні деталі	UK	6
Заява при відповідність Європейського співтовариства	UK	7
Технічні характеристики	UK	8

Захист навколишнього середовища



Матеріали упаковки піддаються переробці для повторного використання. Будь ласка, не викидайте пакувальні матеріали разом із домашнім сміттям, віддайте їх для на переробку.



Старі пристрої містять цінні матеріали, що можуть використовуватися повторно. Батареї, мастило та схожі матеріали не повинні потрапити у навколишнє середовище. Тому, будь ласка, утилізуйте старі пристрої за допомогою спеціальних систем збору сміття.

Інструкції із застосування компонентів (REACH)

Актуальні відомості про компоненти наведені на веб-вузлі за адресою:

www.kaercher.com/REACH

Ступінь небезпеки

△ НЕБЕЗПЕКА

Вказівка щодо небезпеки, яка безпосередньо загрожує та призводить до тяжких травм чи смерті.

△ ПОПЕРЕДЖЕННЯ

Вказівка щодо потенційно можливої небезпечної ситуації, що може призвести до тяжких травм чи смерті.

△ ОБЕРЕЖНО

Вказівка щодо потенційно небезпечної ситуації, яка може спричинити отримання легких травм.

УВАГА

Вказівка щодо можливої потенційно небезпечної ситуації, що може спричинити матеріальні збитки.

Правильне застосування

△ ПОПЕРЕДЖЕННЯ

Забороняється експлуатація пристрою для збору шкідливого для здоров'я пилу.

УВАГА

Цей пристрій призначений тільки для використання усередині приміщень.

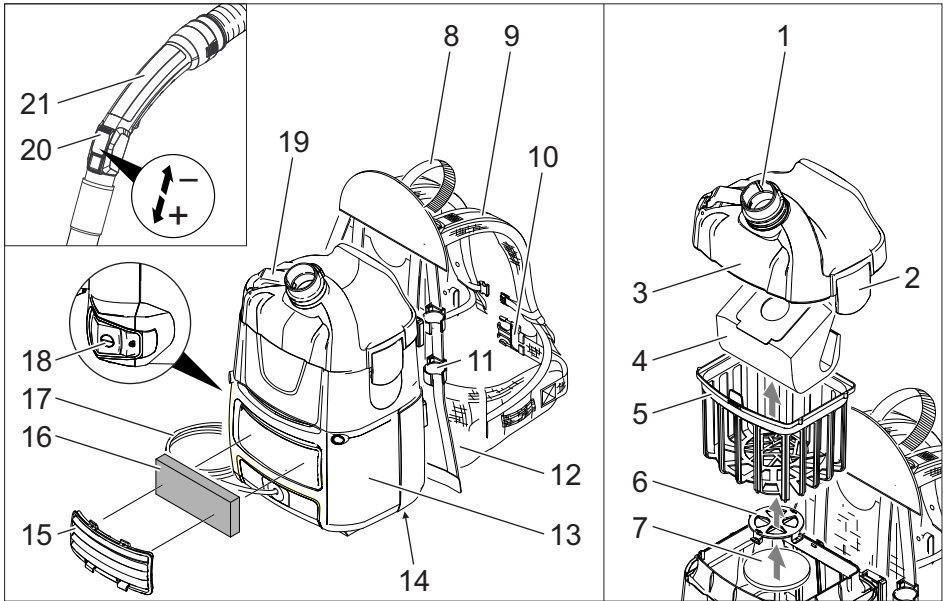
- Цей універсальний пилосос призначений для сухого очищення поверхні підлоги і стін.
- Цей пристрій придатний для промислового застосування, наприклад, в готелях, школах, лікарнях, на фабриках, у магазинах, офісах та орендних підприємствах.

Правила безпеки

△ НЕБЕЗПЕКА

- Якщо ви власник кардіостимулятора ми рекомендуємо перед початком експлуатації приладу довідатися у вашого лікаря або виробника кардіостимулятора про можливі запобіжні заходи.
- Не всі типи кардіостимуляторів випускають однакове стійке випромінювання в порівнянні з високою частотою випромінювання/електричними магнітними полям, розташованими в безпосередній близькості, що може привести до виникнення проблем при роботі пристрою.
- Якщо ваш лікар не зможе гарантувати вам надійність, не використовуйте пристрій!

Елементи приладу



- 1 Усмоктувальний патрубок (зовнішній)
- 2 Запор кришки фільтра
- 3 Кришка фільтра
- 4 Фільтрувальний пакет з нетканого матеріалу
- 5 Фільтруючий елемент
- 6 Ґрати фільтра захисту мотора
- 7 Фільтр захисту двигуна
- 8 Ручка
- 9 Підтримка для плечей із середньою й кінцевою натяжкою
- 10 Поясний ремінь
- 11 Утримувач усмоктувальної трубки
- 12 М'яка спинка
- 13 Кожух
- 14 Заводська табличка
- 15 Кожух
- 16 Фільтр для очищення повітря, що відходить
- 17 Мережевий кабель
- 18 Головний вимикач
- 19 Гачки мережного шнура (що відкидається)
- 20 Регулятор сили всмоктування (безступінчасто)
- 21 Всмоктувальне коліно

Кольорове маркування

- Органи управління для процесу чищення є жовтими.
- Органи управління для технічного обслуговування та сервісу є світло-сірими.

Введення в експлуатацію

- Перевірити, чи вставлений у прилад фільтруючий елемент головного фільтра.

Режими

- 1 Робота з фільтрувальним пакетом з нетканого матеріалу або паперовим фільтрувальним пакетом (додаткове обладнання).
- 2 Робота без фільтрувального пакета

Установити поясний ремінь та плечовії реміні

- Установити на спину прилад.
Малюнок **A**
- Заклацнути запор і встановити поясний ремінь.
Малюнок **B**
- Прилад підігнати під розміри тіла шляхом підтягування до середньої натяжки. Не затягувати занадто туго, основне навантаження повинно приходиться на поясний ремінь.
Малюнок **C**
- Установити прилад на спину затягнувши до кінцевого затягування.

Експлуатація

УВАГА

Небезпека ушкодження! При ослабленні усмоктування негайно зупинити мотор.

Ввімкнення пристрою

- Вставте штепсельну вилку.
- Увімкнути пристрій через головний вмикач.

Режим очищення

- Установити перемикач насадки для підлоги у режим твердих поверхонь або килимових покриттів.
- Відрегулювати силу всмоктування регулятором сили всмоктування (безступінчасто)
- Провести мийку.

Вимкнути пристрій

- Вимкнути пристрій через головний вмикач.
- Вітягніть мережеву штепсельну вилку.

Після кожного використання

- При необхідності спорожнити фільтруючий елемент головного фільтра.
- Прилад, приналежності й кабель після застосування протирайте вологою ганчіркою.

Транспортування

△ ОБЕРЕЖНО

Небезпека отримання травм та ушкоджень! При транспортуванні слід звернути увагу на вагу пристрою.

- При перевезенні апарату в транспортних засобах слід враховувати місцеві діючі державні норми, направлені на захист від ковзання та перекидання.

Зберігання

△ ОБЕРЕЖНО

Небезпека отримання травм та ушкоджень! При зберіганні звернути увагу на вагу пристрою.

Цей прилад має зберігатися лише у внутрішніх приміщеннях.

Догляд та технічне обслуговування

△ НЕБЕЗПЕКА

До проведення будь-яких робіт слід вимкнути пристрій та витягнути штекер.

Заміна фільтрувального пакета з нетканого матеріалу або паперового фільтрувального пакета (додаткове обладнання)

Малюнок **D**

- Розблокувати й зняти кришку фільтра.
- Зняти фільтрувальний пакет з нетканого матеріалу або паперовий фільтрувальний пакет (додаткове обладнання).

Малюнок 2

- Новий фільтрувальний пакет з нетканого матеріалу або паперовий фільтрувальний пакет (додаткове обладнання) з гумовим фланцем надягти на фільтрувальний патрубок (внутрішній).
- Встановіть та зафіксуйте кришку фільтра.

Почистити фільтруючий елемент головного фільтра

- При необхідності промити фільтруючий елемент головного фільтра (що промивається) проточною водою.

УВАГА

Небезпека ушкодження! Ніколи не вставляти мокрий фільтруючий елемент головного фільтра.

Замінити фільтр для очищення повітря, що відходить

Фільтр для очищення повітря, що відходить: замінити один раз на рік.

- Зняти кожух.
- Звільнити фільтр для очищення повітря, що відходить та витягніть його.
- Вставити новий фільтр для очищення повітря, що відходить і зафіксуйте.
- Установити кожух.

Замінити фільтр для захисту мотора

- Розблокувати й зняти кришку фільтра.
- Зняти фільтруючий елемент головного фільтра.
- Пригорнути ґрати фільтра захисту мотора долілиць, повернути й вийняти.
- Вийняти фільтр захисту мотора.
- Вставити новий фільтр захисту мотора.
- Вставити нові ґрати фільтра захисту мотора й зафіксувати її.
- Установити фільтруючий елемент головного фільтра.
- Встановіть та зафіксуйте кришку фільтра.

Допомога у випадку неполадок

⚠ НЕБЕЗПЕКА

До проведення будь-яких робіт слід вимкнути пристрій та витягнути штекер.

Вказівка: В разі виникнення неполадки (напр., розрив фільтра) пристрій слід негайно вимкнути. Перед повторним використанням неполадки повинні бути усунуті.

Пристрій відключається під час експлуатації

- Спрацював термopротектор мотора.
- Замінити фільтрувальний пакет з нетканого матеріалу або паперовий фільтрувальний пакет (додаткове обладнання).
- Замінити фільтр захисту мотора.
- Перевірте всі деталі на наявність забруднення.

Заново включити після охолодження турбіни мотора через 30-40 хвилин.

При всмоктуванні виходить пил

- Замінити несправний фільтрувальний пакет з нетканого матеріалу або паперовий фільтрувальний пакет (додаткове обладнання).
- Перевірити положення фільтрувального пакета з нетканого матеріалу або паперового фільтрувального пакета (додаткове обладнання).
- Правильно встановити/зафіксувати кришку фільтра.
- Установити цілий фільтруючий елемент головного фільтра.
- Правильно встановити фільтр захисту мотора.

Знизилась сила всмоктування

- Замінити фільтрувальний пакет з нетканого матеріалу або паперовий фільтрувальний пакет (додаткове обладнання).
- Промити фільтруючий елемент головного фільтра під проточною водою і просушити.
- Правильно встановити/зафіксувати кришку фільтра.

Відсутнє або недостатнє усмоктування

- Видалити забруднення з сопла, труби або шлангу всмоктування.
- Замінити пошкоджений усмоктувальний шланг.
- Замінити фільтрувальний пакет з нетканого матеріалу або паперовий фільтрувальний пакет (додаткове обладнання).
- Правильно встановити/зафіксувати кришку фільтра.
- Промити фільтруючий елемент головного фільтра під проточною водою і просушити.
- Установити цілий фільтруючий елемент головного фільтра.
- Замінити фільтр захисту мотора.

Всмоктувальна турбіна не працює

- Перевірити штепсельну розетку та запобіжник системи електроживлення.
- Перевірити мережний кабель та штепсельну вилку пристрою.
- Включіть пристрій.

Служба підтримки користувачів

Якщо пошкодження не можна усунути, необхідно перевірити пристрій у службі обслуговування клієнтів.

Гарантія

У кожній країні діють умови гарантії, на даної відповідною фірмою-продавцем. Неполадки в роботі пристрою ми усуваємо безкоштовно протягом терміну дії гарантії, якщо вони викликані браком матеріалу чи помилками виготовлення. У випадку чинної гарантії зверніться до продавця чи в найближчий авторизований сервісний центр з документальним підтвердженням покупки.

Приладдя й запасні деталі

Слід використовувати лише оригінальні комплектуючі та оригінальні запасні деталі, тому що саме вони гарантують безпечну та безперебійну експлуатацію приладу.

Інформація щодо комплектуючих та запасних деталей міститься на сайті www.kaercher.com.

Заява при відповідність Європейського співтовариства

Alfred Kaercher GmbH & Co. KG
Alfred-Kaercher-Str. 28 - 40
71364 Winnenden (Germany)
Тел.: +49 7195 14-0
Факс: +49 7195 14-2212

Winnenden, 2017/01/01

Цим ми повідомляємо, що нижче зазначена машина на основі своєї конструкції та конструктивного виконання, а також у випущеної у продаж моделі, відповідає спеціальним основним вимогам щодо безпеки та захисту здоров'я представлених нижче директив ЄС. У випадку неузгодженої з нами зміни машини ця заява втрачає свою силу.

Продукт: пилосос для сухого прибирання

Тип: 1.394-xxx

Відповідна директива ЄС
2006/42/ЄС (+2009/127/ЄС)
2014/30/EU
2011/65/ЄС
2009/125/ЄС

Прикладні гармонізуючі норми

EN 55014–1: 2006+A1: 2009+A2: 2011
EN 55014–2: 2015
EN 60335–1
EN 60335–2–69
EN 61000–3–2: 2014
EN 61000–3–3: 2013
EN 62233: 2008
EN 50581
EN 60312: 2013

Запропоновані національні норми

-

Застосовані розпорядження

666/2013

5.957-678

Ті, хто підписалися діють за запитом та дорученням керівництва.



H. Jenner
Chief Executive Officer



S. Reiser
Head of Approbation

уповноважений по документації:
S. Reiser

Технічні характеристики

		BV 5/1
Номінальна напруга	В	220-240
Частота	Гц	1~ 50-60
Місткість резервуару	л	5
Кількість повітря (макс.)	л/с	53
Нижній тиск (макс.)	кПа (мбар)	24,0 (240)
Клас захисту	□	II
Гніздо під'єднання шлангу(C-DN/C-ID)	мм	35
Довжина x ширина x висота	мм	400 x 320 x 540
Типова робоча вага	кг	6,5
Температура навколишнього середовища (макс.)	°С	+40
Значення встановлено згідно стандарту EN 60335-2-69		
Рівень шуму L_{pA}	дБ(А)	62
Небезпека K_{pA}	дБ(А)	1
Значення вібрації рука-плече	м/с ²	<2,5
Небезпека К	м/с ²	0,2
Екологічний дизайн у відповідності до 666/2013		
Клас енергоспоживання	--	B
Індикативне щорічне енергоспоживання	кВт година/рік	30,5
Клас очищення для килимів	--	D
Клас очищення для твердої підлоги	--	C
Клас викидів пилу	--	C
Рівень звукової потужності L_{WA}	дБ(А)	76
Номінальна споживана потужність	Вт	800

Мережний кабель	H05VV-F 2x1,0 mm ²	
	№ деталі	Довжина кабелю
EU	6.650-633.0	15 м
GB	6.650-635.0	15 м
CH	6.650-634.0	15 м



<http://www.kaercher.com/dealersearch>

